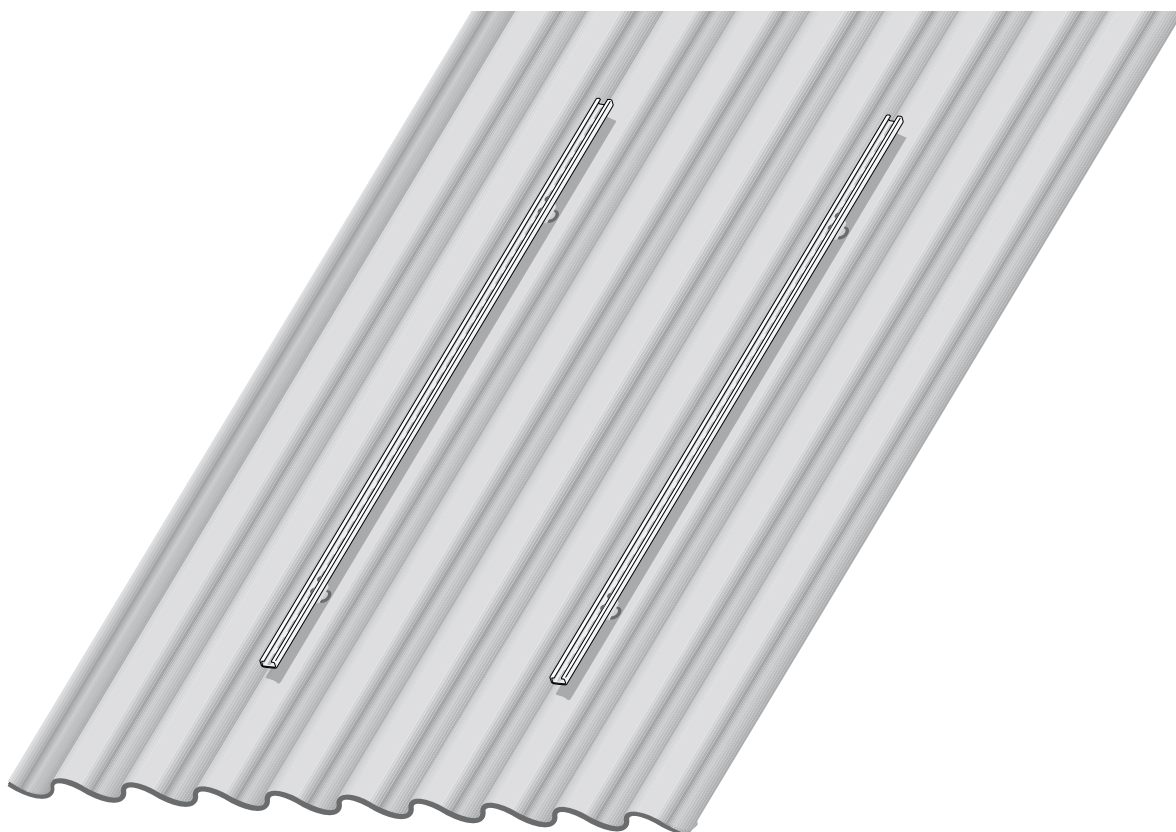


Istruzioni di montaggio

**Set di montaggio per
copertura a lamiera ondulata
Montaggio sopra tetto**



Riguardo queste istruzioni

Le presenti istruzioni di montaggio contengono importanti informazioni per un sicuro e corretto posizionamento del set di montaggio su un tetto a lamiere ondulate.

L'intera documentazione tecnica è soggetta all'obbligo di custodia. Essa può essere consultata presso il produttore.

Le presenti istruzioni di montaggio integrano le istruzioni di montaggio dei rispettivi tipi di collettori.

- Seguite le istruzioni di montaggio dei corrispondenti tipi di collettori.
- Consegnate al cliente queste istruzioni di montaggio.

Il produttore si riserva il diritto di apportare modifiche tecniche!

Fasi funzionali e dati tecnici possono variare leggermente in seguito al continuo sviluppo del prodotto.

Aggiornamento della documentazione

Se avete proposte per miglioramenti oppure avete riscontrato irregolarità, Vi preghiamo cortesemente di contattarci.

1	Note generali4
1.1	Utilizzo appropriato.4
1.2	Rispettate queste indicazioni di sicurezza4
2	Volume di fornitura5
3	Installazione del set di montaggio6
3.1	Ulteriori attrezzi necessari6
3.2	Prendere le misure6
3.3	Stabilite la posizione delle guide profilate7
3.4	Montare le viti filettate8
3.5	Montare le guide profilate verticali10
3.6	Montare le guide profilate orizzontali11
3.7	Note sulla disaerazione e sulle successive fasi di montaggio12

1 Note generali

Le presenti istruzioni di montaggio descrivono come montare le viti filettate e le guide profilate verticali per il fissaggio dei Vostri collettori su tetti a lamiera ondulata. Queste viti filettate sostituiscono i ganci da tetto del set di montaggio sopra tetto.

Le presenti istruzioni di montaggio integrano le istruzioni per il montaggio sopra tetto del rispettivo tipo di collettore.

Attenetevi scrupolosamente alle norme di sicurezza e alle regole generali contenute nelle corrispondenti istruzioni di montaggio.



INDICAZIONE DI UTILIZZO

Per il montaggio e la gestione dell'impianto, osservate le norme e direttive del luogo d'installazione!

1.1 Utilizzo appropriato

Il presente set di montaggio sostituisce il sistema di montaggio sopra tetto e consente di fissare termocollettori solari (verticali/orizzontali) installati su tetti inclinati da 5° a 60°.

Condizioni d'impiego

Montate il set di montaggio soltanto su tetti sufficientemente portanti. Chiedete eventualmente l'intervento di un esperto di statica o di un copritetti.

- Informatevi prima del montaggio sulle condizioni di cantiere e sulle normative locali.



INDICAZIONE DI UTILIZZO

Il set di montaggio non deve essere utilizzato per il fissaggio di altre strutture sopratetto. La costruzione è adatta esclusivamente per il fissaggio sicuro di collettori solari.



INDICAZIONE DI UTILIZZO

Utilizzate soltanto parti originali del produttore e sostituite subito parti difettose.

1.2 Rispettate queste indicazioni di sicurezza



AVVERTENZA!

PERICOLO DI MORTE

da cadute e parti precipitanti in basso.

- Prendete adeguate misure di prevenzione infortunistica, in tutti i lavori sui tetti.
- Premunitevi contro la caduta in tutti i lavori eseguiti sul tetto.
- Indossate sempre il vostro personale vestiario risp. equipaggiamento di protezione.
- Terminato il montaggio, controllate la stabilità del fissaggio del set di montaggio e dei collettori.



AVVERTENZA!

PERICOLO DI MORTE

derivante dall'inspirazione di fibre contenenti amianto.

- È necessario provvedere alla rimozione delle parti contenenti amianto.
- Durante il montaggio indossate una maschera per la protezione delle vie respiratorie con grado di protezione minimo P 2.
- Evitare la dispersione di polveri e fibre di amianto nell'aria durante i lavori.

2 Volume di fornitura

- Prima di iniziare il montaggio, verificare la presenza di tutti gli elementi facenti parte del volume di fornitura.

Set di montaggio per collettori piani - per un collettore (fig. 1)

Pos. 1:	Viti ad esagono cavo, M8 × 16	8 ×
Pos. 2:	Rondelle per M8	8 ×
Pos. 3:	Blocchi di fissaggio	4 ×
Pos. 4:	Dadi, M12	4 ×
Pos. 5:	Rondelle per M12	4 ×
Pos. 6:	Rosette di tenuta	4 ×
Pos. 7:	Viti filettate	4 ×
Pos. 8:	Dadi autobloccanti, M8	4 ×
Pos. 9:	Viti ad esagono cavo, M8 × 50	4 ×
Pos. 10:	Guide profilate	2 ×

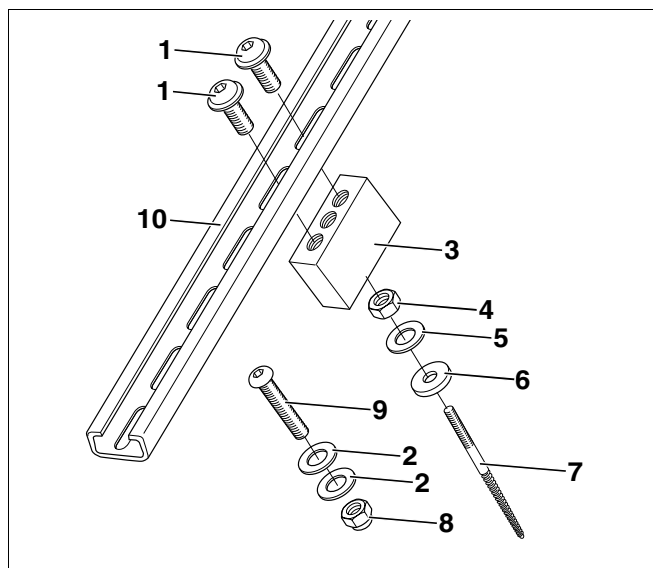


Fig. 1 Volume di fornitura set di montaggio per collettori piani

Set di montaggio di collettori a tubi sottovuoto - per un collettore (fig. 2)

Pos. 1:	Viti ad esagono cavo, M8 × 16	8 ×
Pos. 2:	Rondelle per M8	8 ×
Pos. 3:	Blocchi di fissaggio	4 ×
Pos. 4:	Dadi, M12	4 ×
Pos. 5:	Rondelle per M12	4 ×
Pos. 6:	Rosette di tenuta	4 ×
Pos. 7:	Viti filettate	4 ×



INDICAZIONE DI UTILIZZO

Per i collettori a tubi sottovuoto, le guide profilate ed il set di fissaggio per collegare fra loro le guide profilate sono già compresi nel set per il montaggio sopra tetto.



INDICAZIONE DI UTILIZZO

Le posizioni 1 - 7 e le guide profilate sostituiscono i ganci da tetto del set di montaggio sopra tetto.

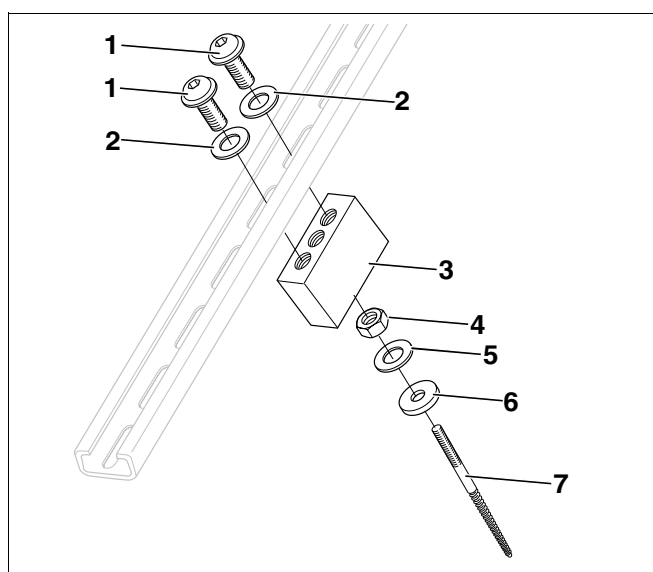


Fig. 2 Volume di fornitura set di montaggio per collettori a tubi sottovuoto

3 Installazione del set di montaggio



AVVERTENZA!

PERICOLO DI MORTE

Premunitevi contro la caduta in tutti i lavori eseguiti sul tetto.



AVVERTENZA!

PERICOLO DI FERITE

Nei lavori sul tetto possono essere provocate gravi ferite da cadute o parti che precipitano in basso.

- Prendete adeguate misure di prevenzione infortunistica, in tutti i lavori sui tetti.
- Indossate sempre il vostro vestiario antinfortunistico.

3.1 Ulteriori attrezzi necessari

- Avvitatrice per accumulatori
- Metro a nastro
- Punta da trapano per legno, Ø 6 mm (lunghezza punta vedi pagina 8)
- Punta da trapano per metallo, Ø 13 mm
- Chiave per bulloni SW 13, 15 e 19

3.2 Prendere le misure



INDICAZIONE DI UTILIZZO

Determinate con molta cura la posizione del campo di collettori sul tetto e prestate attenzione che i collettori siano orientati in modo giusto.

Pianificate sufficiente superficie di posa per i diversi tipi di montaggio (orizzontale, verticale).

- Le dimensioni devono essere tratte dalle istruzioni di montaggio dei rispettivi collettori.

3.3 Stabilite la posizione delle guide profilate

Ogni guida profilata viene fissata con due viti filettate. La distanza approssimativa fra le guide profilate è riportata nella tabella 1.



INDICAZIONE DI UTILIZZO

In linea di massima, nei tetti a lastre ondulate, sono le creste delle ondulazioni a determinare l'effettiva distanza (x, z – fig. 3) fra le viti filettate.



INDICAZIONE DI UTILIZZO

Le distanze x e z dovrebbero sempre dare come risultato approssimativamente la distanza w (fig. 3).



DANNI ALL'IMPIANTO

in seguito ad una sottostruttura non portante.

ATTENZIONE!

- Verificate la presenza di una adeguata sottostruttura portante. Per il fissaggio delle viti filettate sono necessari travetti in legno di sezione minima 40 x 40 mm.
- Montate eventualmente ulteriori travetti per raggiungere le dimensioni riportate in tabella.

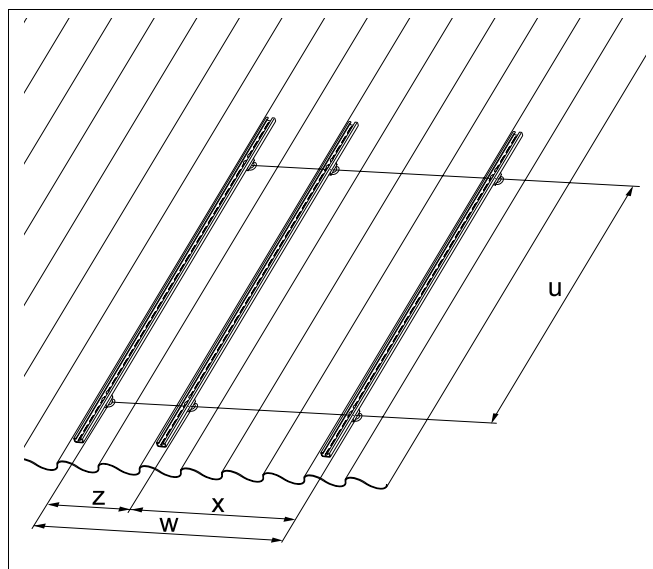


Fig. 3 Distanza fra la guide profilate

Tipo di collettore	Distanza x (distanza fra due guide profilate per un collettore)	Distanza z (distanza rispetto alla guida profilata del collettore successivo)	Distanza w (somma della distanza x e z)	Distanza u (distanza fra le viti filettate)
SKN ¹ e SKS ² verticali	ca. 700 mm	ca. 470 mm	ca. 1170 mm	1320 – 1800 mm
SKN ¹ e SKS ² orizzontali	ca. 1400 mm	ca. 755 mm	ca. 2155 mm	650 – 920 mm
Collettori a tubi sottovuoto	3	3	3	1700 – 2100 mm

Tab. 1 Distanza fra le guide profilate e le viti filettate

1 Collettore con attacchi per innesto tubo flessibile.

2 Collettore con attacchi a vite.

3 Vedi istruzioni di montaggio "Collettori a tubi sottovuoto - Montaggio sopra tetto".

3.4 Montare le viti filettate



INDICAZIONI DI UTILIZZO

Utilizzando la punta da trapano per legno, forate la sottostruttura del tetto mantenendo esattamente un angolo di 90°, per ottenere successivamente una superficie di appoggio piana fra il blocco di fissaggio e la guida profilata. A tale scopo è utile realizzare una guida o uno stampato per la foratura.

- Procuratevi un travetto di legno di circa 0,50 – 1,00 m di lunghezza. Eseguite un foro passante (Ø 6 mm) verticalmente nel travetto di legno (fig. 4).
- La lunghezza della punta per realizzare lo stampato per la foratura può essere calcolata come segue:

	90 mm
Altezza dell'ondulazione	+
Altezza dello stampato per la foratura	+
<hr/>	
Lunghezza di punta necessaria a partire dal mandrino per le punte da legno (Ø 6 mm)	=



DANNI ALL'EDIFICIO

causati da perdite del tetto.

ATTENZIONE!

- Non eseguire mai fori in un incavo della lamiera ondulata.
- Misurate il campo del collettore. Segnate i fori con una matita (tab. 1, pagina 7).
- Utilizzando una punta da trapano per metallo (Ø 13 mm) forate il tetto a lamiera ondulata. Non forate il legno sottostante!
- Collocate lo stampato per la foratura orizzontalmente a filo con il foro passante sul foro sul tetto.
- Introducete la punta per legno (Ø 6 mm) nello stampato per la foratura e forate verticalmente nella sottostruttura (travetto di legno).
- Premontate le viti filettate come mostrato nella fig. 5. Durante il montaggio rispettate la successione dei singoli pezzi.
- Ruotate il blocco di fissaggio (fig. 5, **pos. 5**) fino alla battuta di arresto sulla vite filettata (fig. 5, **pos. 1**).

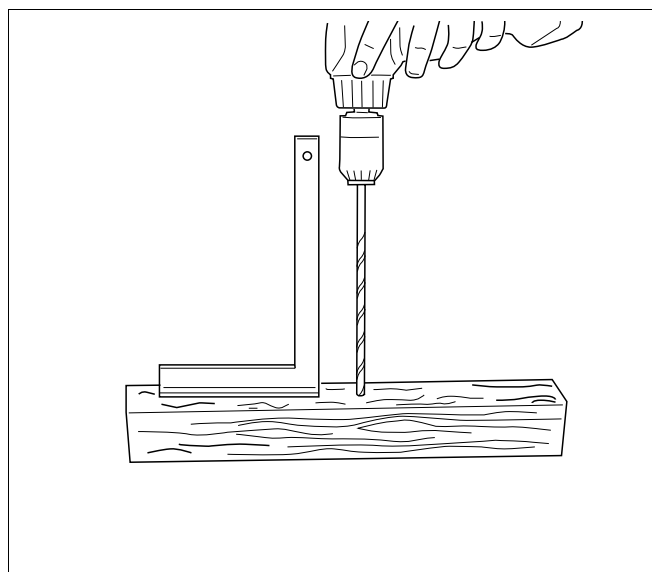


Fig. 4 Realizzare uno stampato per la foratura

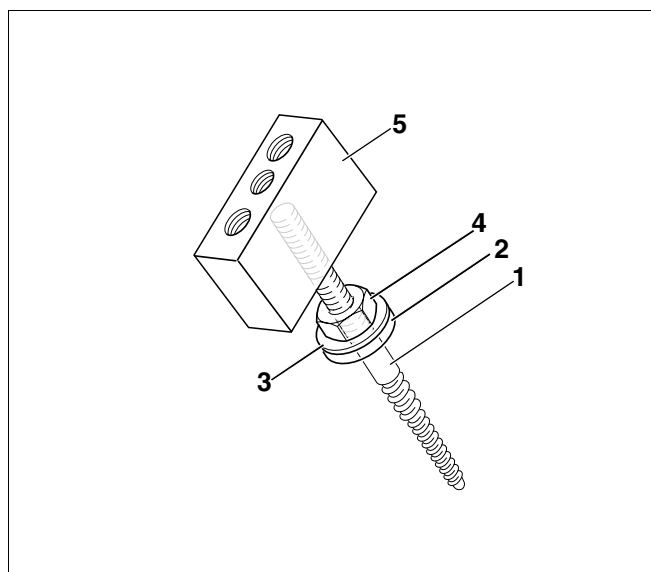


Fig. 5 Sequenza di montaggio delle viti filettate

Pos. 1: Vite filettata

Pos. 2: Rosetta di tenuta

Pos. 3: Rondella per M12

Pos. 4: Dado M12

Pos. 5: Blocco di fissaggio

- Avvitare le viti filettate premontate nel tetto utilizzando una chiave per bulloni da 15.
- Serrare le viti filettate fino ad ottenere la misura B (vedi tab. 2 e fig. 7).



INDICAZIONE DI UTILIZZO

- Durante l'avvitamento delle viti filettate assicuratevi che la distanza B (tab. 2 e fig. 7) sia uguale per tutte le viti filettate.

- Serrare i dadi (fig. 7, **pos. 2**) finché la rondella di tenuta (fig. 7, **pos. 3**) poggerà completamente sul tetto. In questo modo il foro è completamente sigillato.



INDICAZIONE DI UTILIZZO

- Il blocco di fissaggio deve venire serrato fino alla battuta di arresto sulla vite filettata.

Altezza dell'ondulazione Misura A	Misura B
35 mm	70 mm
40 mm	65 mm
45 mm	60 mm
50 mm	55 mm
55 mm	50 mm
60 mm	45 mm

Tab. 2 Dimensioni di montaggio per tetto a lamiera ondulate. Dimensioni in funzione dell'altezza dell'ondulazione.

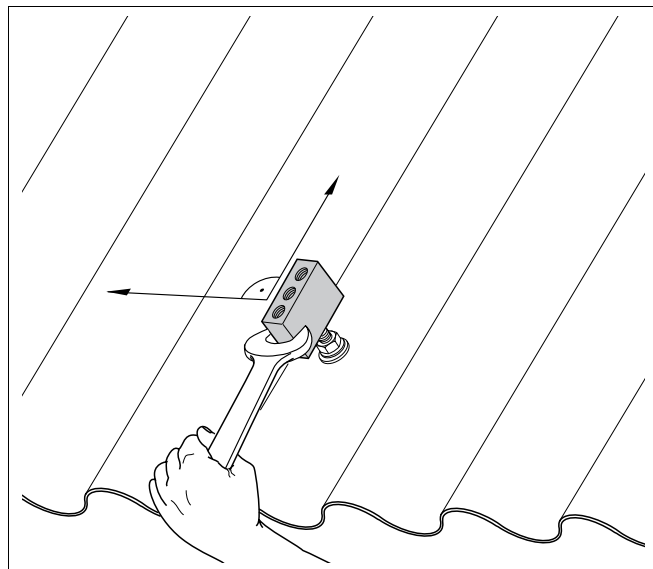


Fig. 6 Montate la vite filettata sul tetto

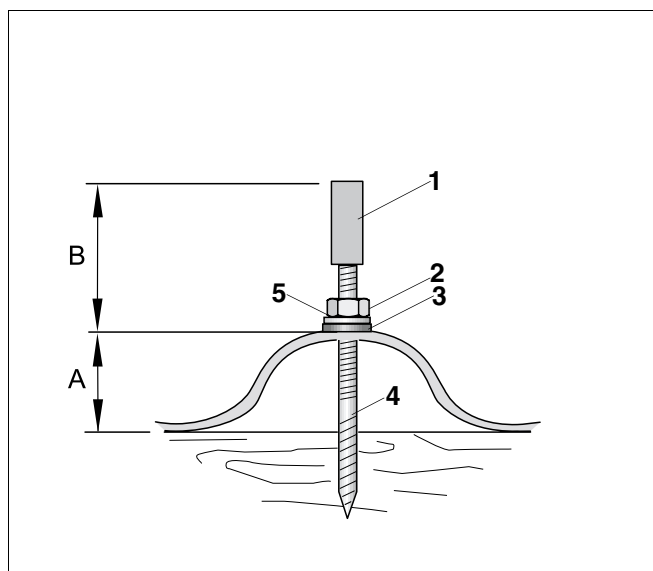


Fig. 7 Vite filettata montata sul tetto a lamiera ondulate

Pos. 1: Blocco di fissaggio

Pos. 2: Dado, M12

Pos. 3: Rondella di tenuta

Pos. 4: Vite filettata

Pos. 5: Rondella per M12

3.5 Montare le guide profilate verticali

- Posizionate le guide profilate verticali (fig. 8, **pos. 2**) sui blocchi di fissaggio (fig. 8, **pos. 1**), centrandole il più possibile.

I seguenti fori longitudinali **non** possono essere utilizzati per il fissaggio, in quanto successivamente devono essere usati per il montaggio delle guide profilate orizzontali:

Tipo di collettore	Foro longitudinale da sotto	Foro longitudinale da sopra
SKN ¹ e SKS ² verticali	2° foro longitudinale	–
SKN ¹ e SKS ² orizzontali	3° foro longitudinale	1° e 2° foro longitudinale
Collettori a tubi sottovuoto	–	–

Tab. 3 Fori longitudinali da non utilizzare per il montaggio delle guide profilate

1 Collettore con attacchi per innesto tubi flessibili.

2 Collettore con attacchi a vite.

- Avvitare le guide profilate verticali con due viti ad esagono cavo (fig. 8, **pos. 4**).

Per i collettori piani vale quanto segue:



INDICAZIONE DI UTILIZZO

- Non utilizzate rondelle per i collettori piani!

Per i collettori a tubi sottovuoto vale quanto segue:



INDICAZIONE DI UTILIZZO

- Utilizzate sempre le due filettature esterne dei blocchi di fissaggio in combinazione con le rondelle per M8 (fig. 8, **pos. 3**).



INDICAZIONE DI UTILIZZO

Evitare che a causa di differenze di livello fra i travetti del tetto, le guide profilate si imbarchino.

- Per il controllo utilizzate una funicella da muratore. Se necessario, spessorate le guide profilate in corrispondenza del blocco di fissaggio.

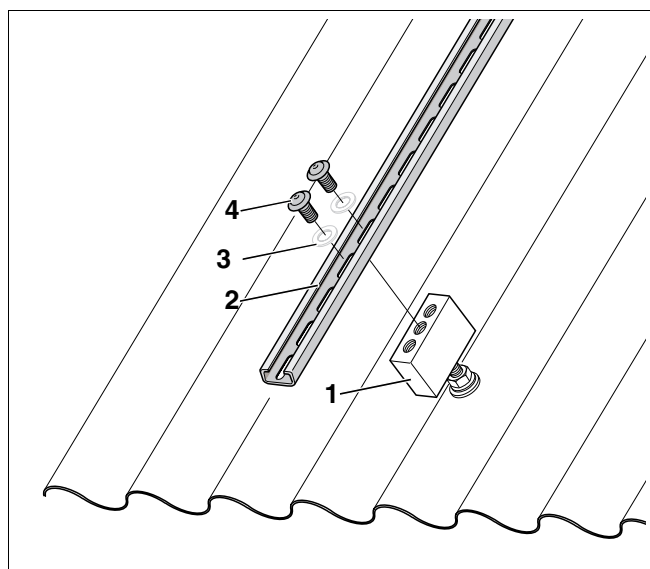


Fig. 8 Fissare le guide profilate verticali (qui: collettori a tubo sottovuoto)

Pos. 1: Blocco di fissaggio

Pos. 2: Guida profilata

Pos. 3: Rondelle per M8 (Utilizzare solo per collettori a tubi sottovuoto!)

Pos. 4: Viti ad esagono cavo, M8 x 16

3.6 Montare le guide profilate orizzontali

Collettori a tubi sottovuoto

- Montate le guide profilate orizzontali seguendo le istruzioni per il montaggio sopra tetto.

Collettori piani

- In primo luogo stabilite le distanze fra le guide profilate orizzontali. Le misure e la posizione di montaggio in corrispondenza dei fori longitudinali sono riportate nella seguente tabella (tab. 4).



INDICAZIONE DI UTILIZZO

La distanza dalle guide profilate orizzontali al blocco di fissaggio non deve superare 205 mm (centro/centro) (fig. 9).

Tipo di collettore	Montaggio della guida profilata orizzontale inferiore	Distanza fra le guide profilate orizzontali
SKN ¹ verticale	nel 2° foro longitudinale della guida profilata verticale	1 650 – 1 690 mm
SKS ² verticale	nel 2° foro longitudinale della guida profilata verticale	1 540 – 1 580 mm
SKN ¹ orizzontale	nel 3° foro longitudinale della guida profilata verticale	687 – 693 mm
SKS ² orizzontale	nel 3° foro longitudinale della guida profilata verticale	622 – 628 mm

Tab. 4 Distanza fra le guide profilate orizzontali nei collettori piani

1 Collettore con attacchi per innesto tubo flessibile.

2 Collettore con attacchi a vite.

- Fissate le guide profilate orizzontali alle guide profilate verticali con le viti ad esagono incassato, M8 x 50 e due rondelle per M8 (fig. 9).

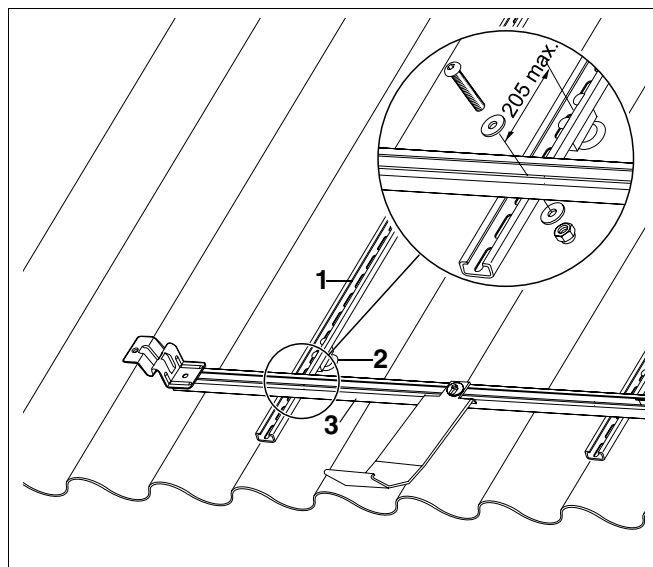


Fig. 9 Fissaggio delle guide profilate orizzontali

Pos. 1: Guida profilata verticale

Pos. 2: Blocco di fissaggio

Pos. 3: Guida profilata orizzontale

3.7 Note sulla disaerazione e sulle successive fasi di montaggio

3.7.1 Montare il disaeratore (accessorio)

Nei tetti con inclinazioni molto ridotte (ad esempio 5°), la tubazione di disaerazione non può essere posata sotto il tetto con pendenza da collettore a disaeratore.

- In presenza di pendenze molto ridotte, il disaeratore automatico deve essere montato direttamente sul collettore.
- In linea di massima, il disaeratore deve essere montato in posizione verticale.
- Prestate attenzione a non piegare il tubo di gomma del solare. Eventualmente avvitare, a cura del committente, un raccordo ad angolo in ottone con filettatura interna/esterna 3/4" nell'attacco inferiore del vaso di sfogo. In questo raccordo viene quindi montato l'innesto tubo flessibile contenuto nel gruppo di tubazioni di collegamento base.

3.7.2 Montare i collettori

- Montate i collettori come descritto nella corrispondente documentazione tecnica allegata.