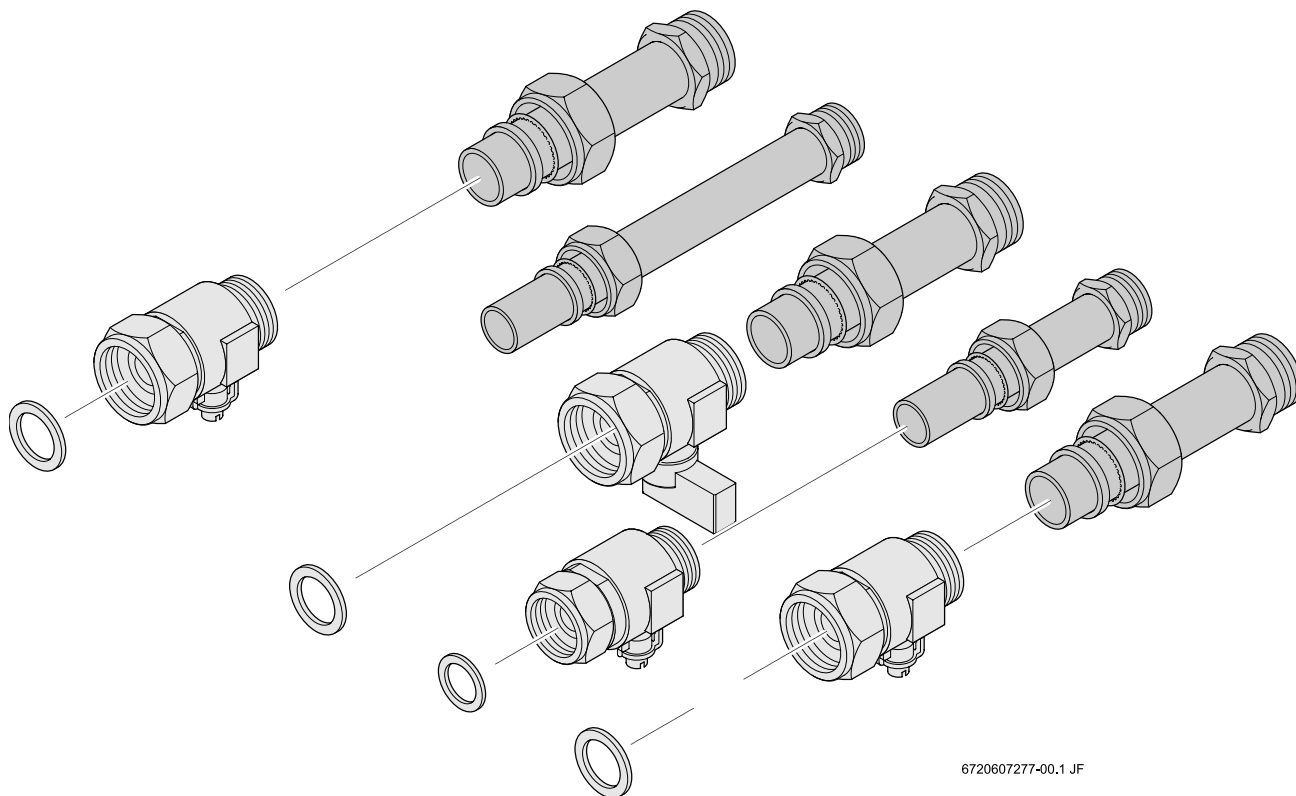


Nr. 1010

7 719 002 371



6720607277-00.1 JF

6 720 607 277 (04.05) JS

BOSCH

JUNKERS

e.l.m. leblanc

WORCESTER

Vulcano

1 Preinstallazione

1.1 Descrizione

La dima in plastica (cod. 7 719 002 369) consente un'agevole installazione e facilita i collegamenti idraulici e gas, situati nella zona bassa (posteriore) della caldaia. La dima è predisposta per la prova di tenuta, esclusivamente per i circuiti "acqua" (max 15 bar). Per la parte gas, la dima in plastica è infatti munita di filetto "cieco".

1.2 Montaggio dei raccordi

- ▶ Guarnire i 5 tubi filettati ed avvitarli nelle connessioni a muro, realizzate precedentemente, come da figura 1.
- ▶ Predisporre i tubi, con le seguenti sporgenze dal muro:
 - Tubo Acqua Calda Sanitaria: mm 105 (\pm 3mm)
 - Gli altri 4 tubi filettati: mm 60 (\pm 3mm)

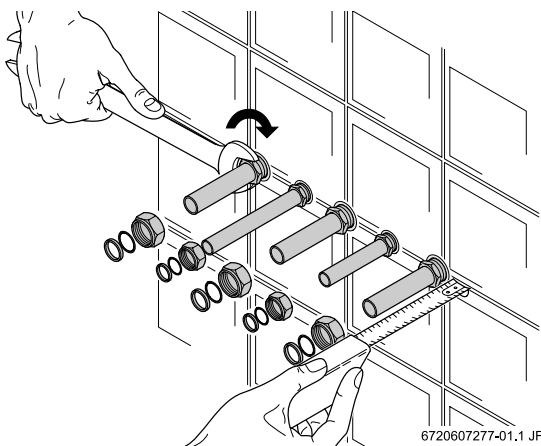


Fig. 1 Avvitare i tubi e definire la loro lunghezza

- ▶ Posizionare sui filetti della dima in plastica, i 4 rubinetti, come raffigurato nella figura 2.

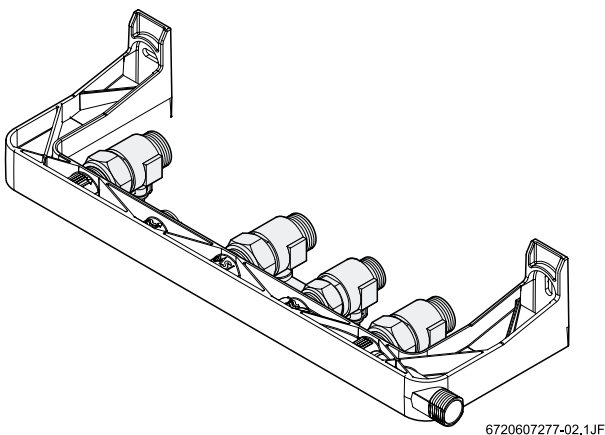


Fig. 2 Posizionamento delle valvole

- ▶ Avvitare (senza serrare) i 4 dadi sui filetti della dima in plastica.

- ▶ Inserire i 4 tubi nelle 4 valvole e collegare il raccordo per ACS sulla dima in plastica. E' possibile fissare a muro la dima in plastica, mediante tasselli.

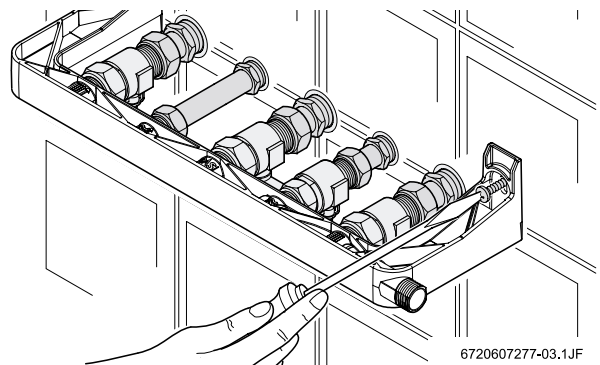


Fig. 3 Fissaggio della dima in plastica

- ▶ Tramite chiavi fisse, serrare tutti i dadi (figura 4).

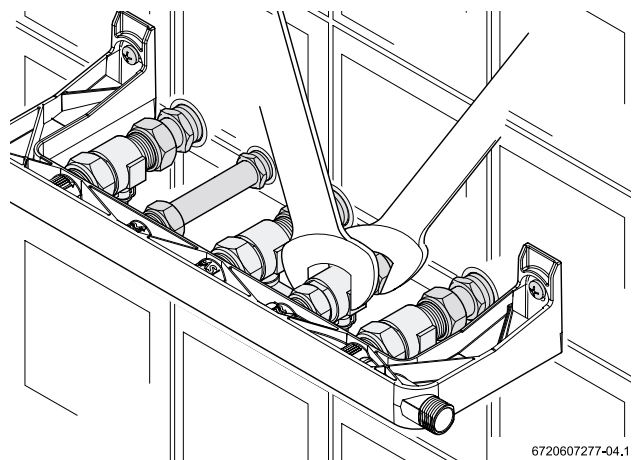


Fig. 4 Serraggio delle connessioni

- ▶ Procedere alla messa in pressione dei circuiti (figura 5).

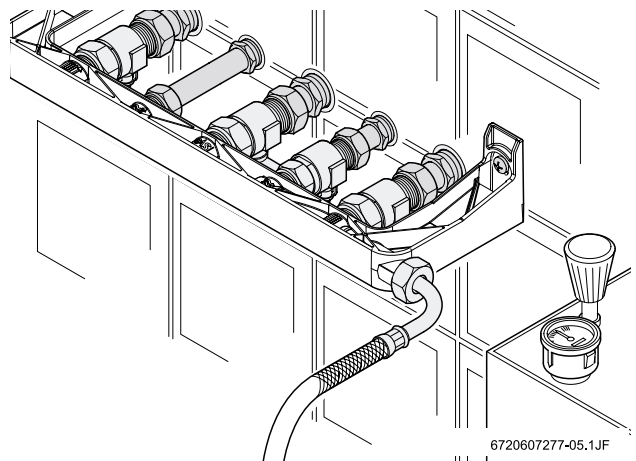


Fig. 5 Messa in pressione dei circuiti idraulici mediante apposita pompa (max 15 bar).

1 Kit de preinstalare

1.1 Descriere

Kitul de preinstalare (7 719 002 369) permite realizarea usoara a conexiunilor dintre racordurile hidraulice si de gaz situate la partea posterioara a aparatului si instalatia externa. Reperul este construit special pentru proba de etansare a circuitului hidraulic unde proba de presiune poate fi de maxim 15 bar. Pentru circuitul de gaz, proba de presiune se va face separat.

1.2 Montarea racordurilor

- ▶ Insurubati cele 5 tevi cu nipluri in mufele filetate din perete, ca in Fig. 1.
- ▶ Masurati si taiati tevile cu nipluri astfel ca sa obtineti de la perete urmatoarele cote:
 - teava de apa calda menajera: 105 (± 3mm)
 - celelalte patru tevi: 60 (± 3mm)

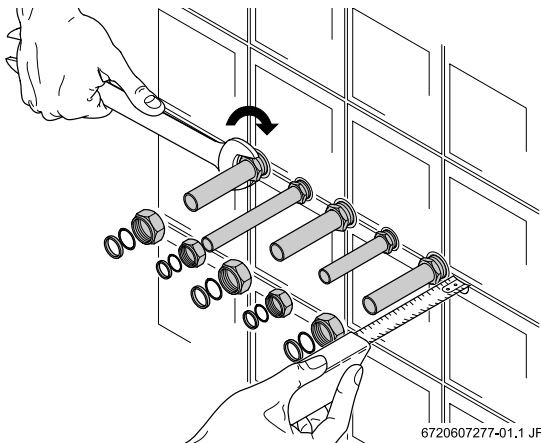


Fig. 1 Fixarea si taierea tevilor cu nipluri

- ▶ Montarea celor 4 robineti la kitul de preinstalare ca in Fig. 2.

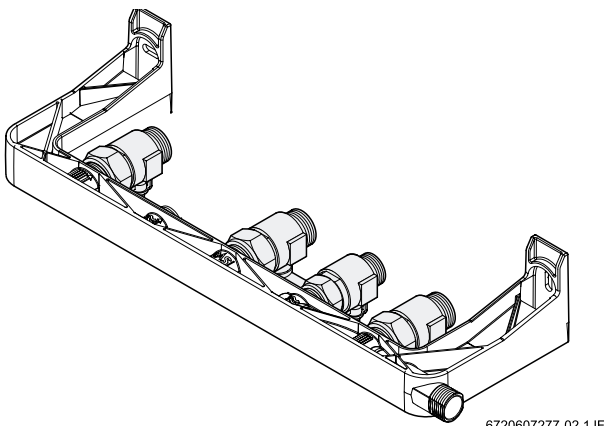


Fig. 2 Pozitionarea robinetilor

- ▶ Fixati (fara strangere) cele 4 piulite ale robinetilor pe filetele kitului de preinstalare.
- ▶ Introduceti capetele celor 4 tevi cu nipluri in robinetii corespondenti si conectati racordul

pentru apa calda menajera la kitul de preinstalare. Este posibila de asemenea fixarea de perete a kitului de preinstalare cu ajutorul suruburilor si diblurilor aferente.

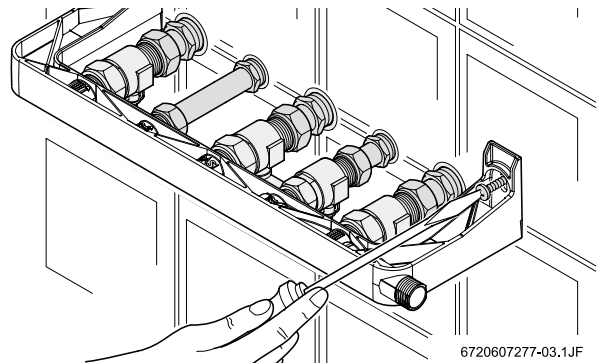


Fig. 3 Fixarea chitului de preinstalare

- ▶ Cu ajutorul a doua chei fixe strangeti toate insurubarile (Fig. 4).

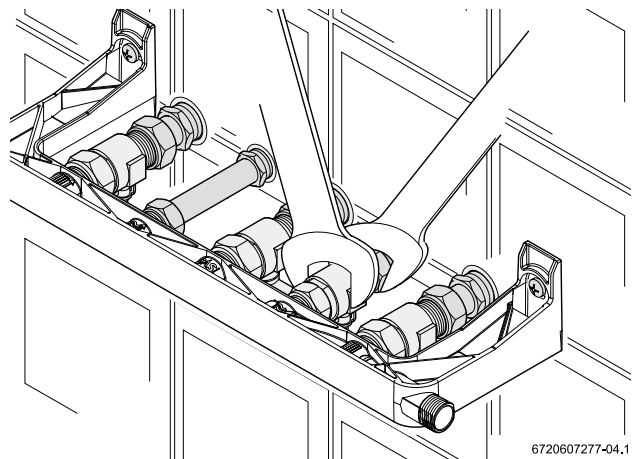


Fig. 4 Strangerea insurubarilor

- ▶ Efectuati proba hidraulica (Fig. 5)

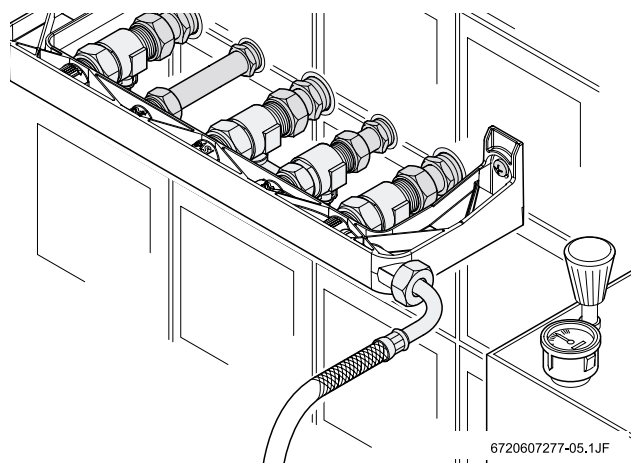


Fig. 5 Efectuarea probei de etanseitate a circuitului hidraulic (maxim 15 bar)

