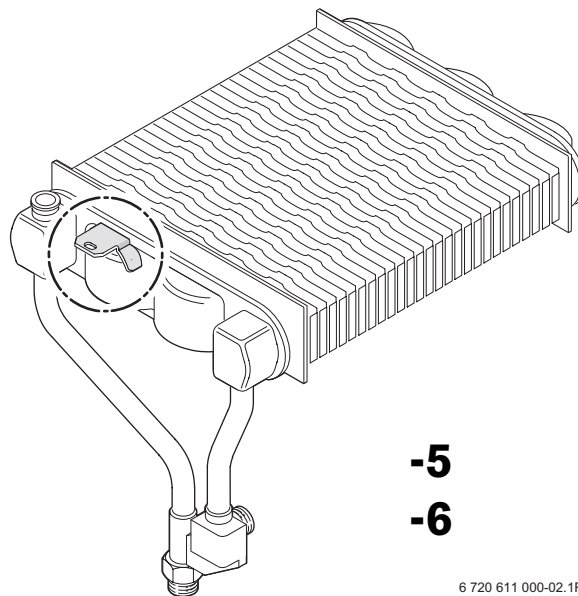
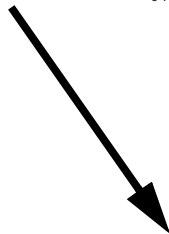
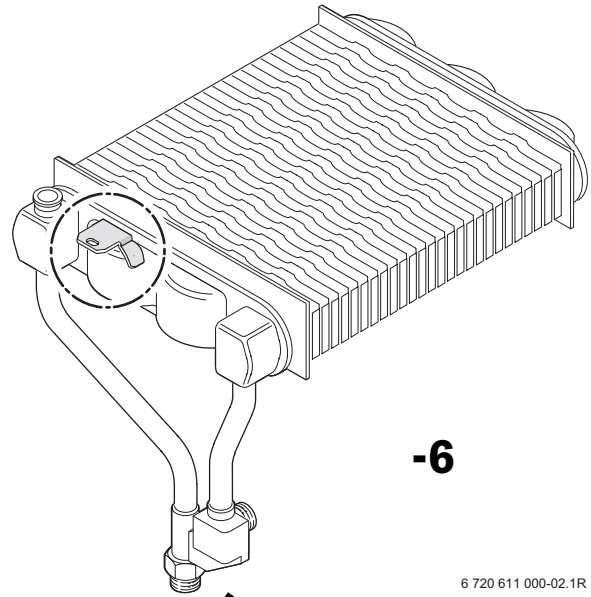
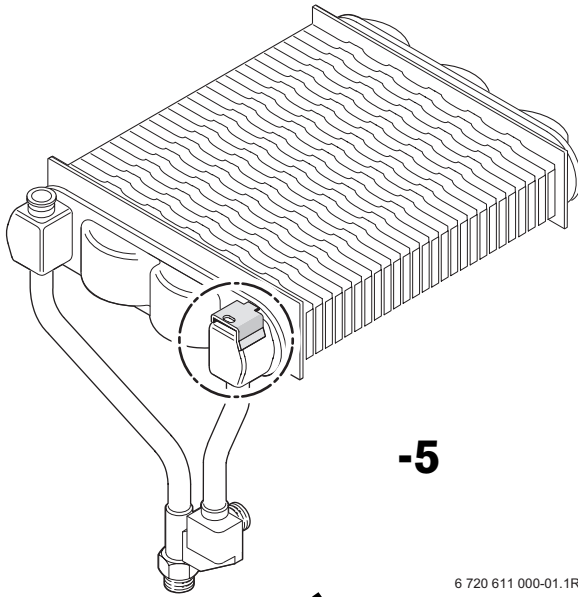


Einbauhinweis
Installation Instruction
Notice d'installation
Istruzione per l'installazione

Instrucciones de montaje
Installatievoorschrift
Installationsvejledning



8 715 406 405



6 720 610 992 (02.02) Sa

BOSCH

JUNKERS



e.l.m. leblanc



WORCESTER



Vulcano