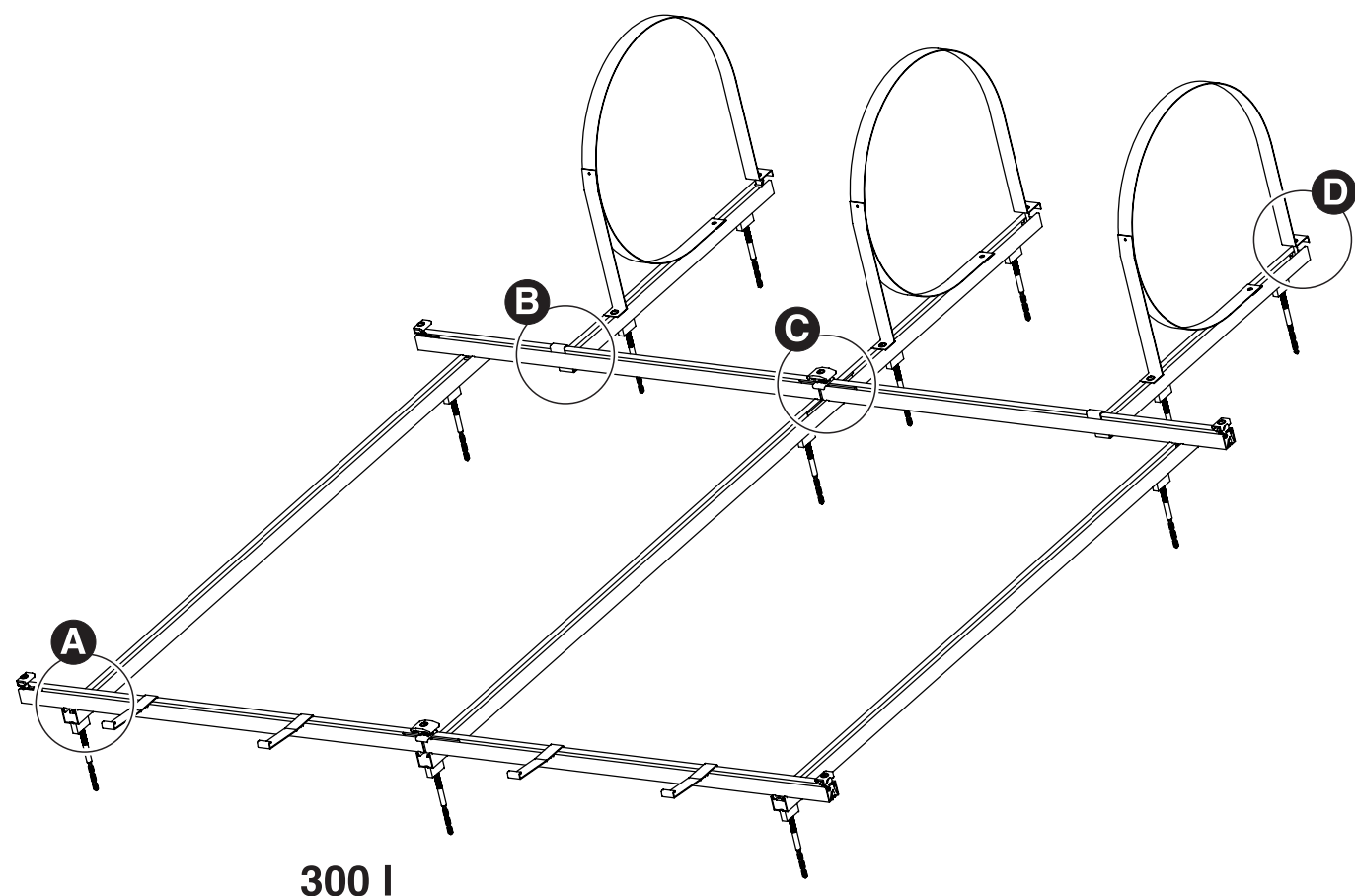
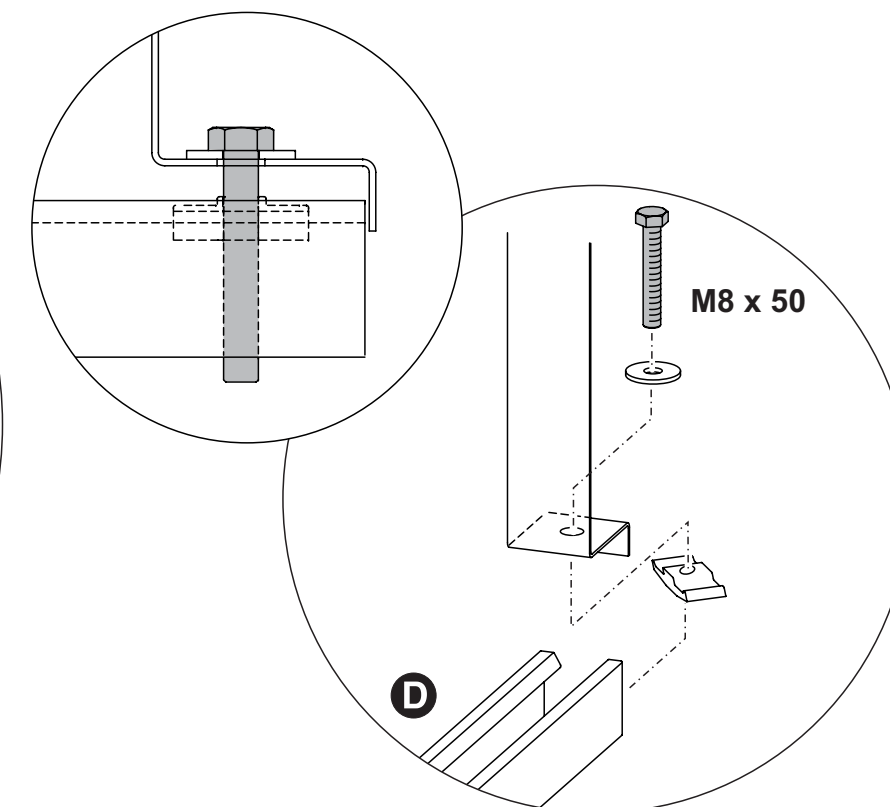
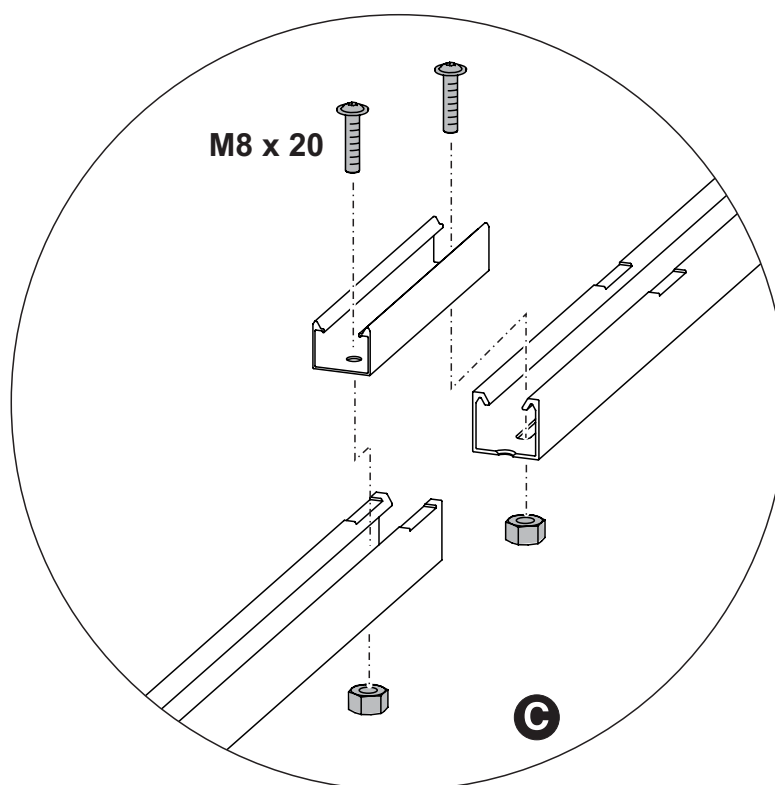
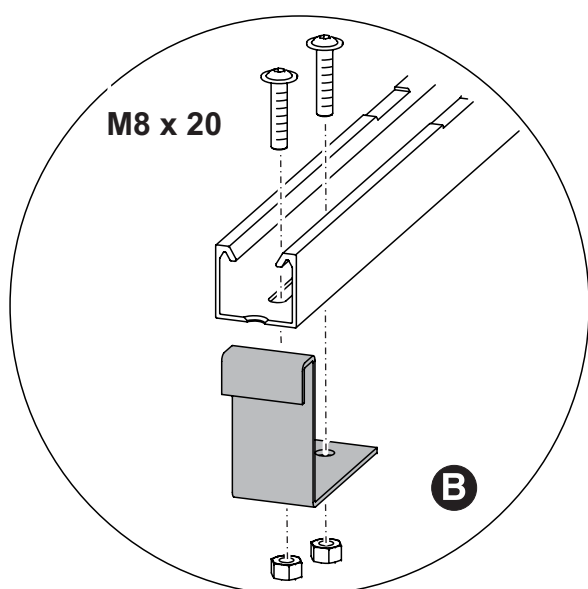
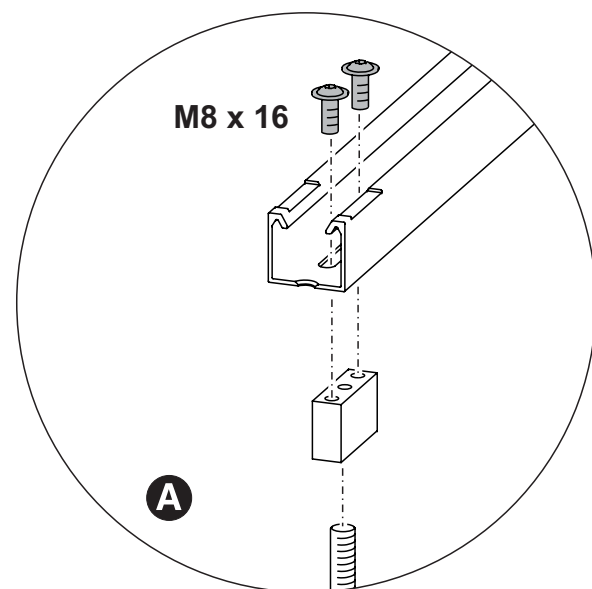


FKB-1 / FKC-1 / SKE2.0 / SKN3.0

Termosifón (es) - Termossifão (pt) - Termosifon (ro) - Impianto a circolazione naturale (it)
 Термосифон (bg) - Termo sifon (sr) - Σύστημα (el) - Termosifon (tr)

- Instrucciones de montaje / 4.2 Descripción de los componentes (es)
- Instruções de instalação / 4.2 Descrição dos componentes (pt)
- Instrucțiuni de montaj / 4.2 Descrierea părților constructive (ro)
- Istruzioni di montaggio / 4.2 Descrizione dei componenti (it)
- Ръководство за монтаж / 4.2 Описание на строителните части (bg)
- Uputstvo za monta u / 4.2 Opis delova (sr)
- οδηγίες συναρμολόγησης / 4.2 Περιγραφή των ε"αρτημάτων (el)
- Montaj Klavuzu / 4.2 Yap Parçalarını Tanım (tr)



300 I



150/200 I