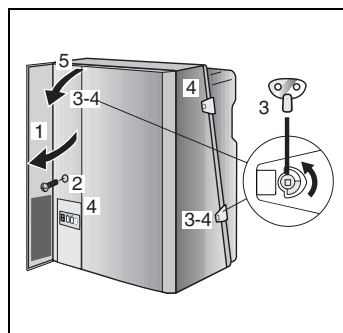
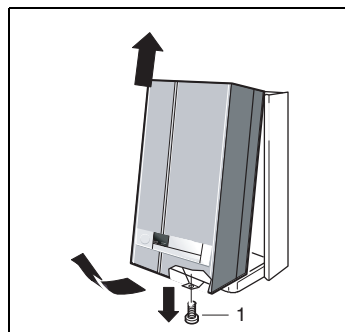


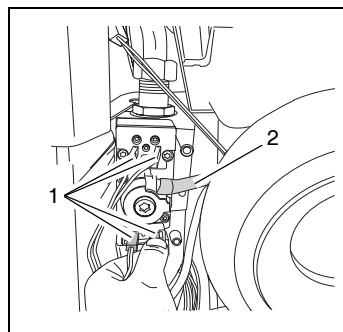
1



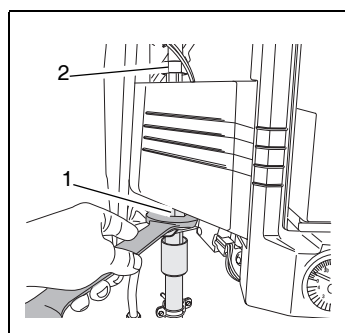
2



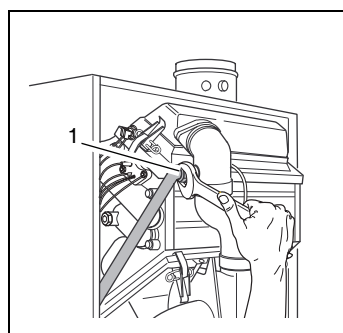
3



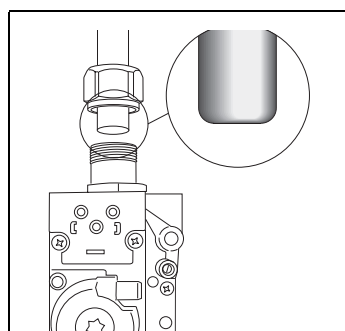
4



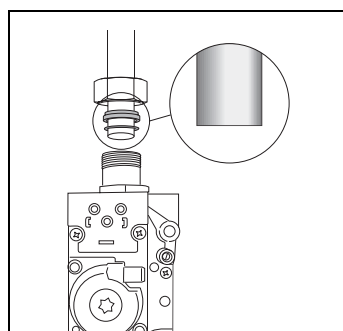
5



6



7



8

Notice de montage de la ligne gaz

Contenu de la livraison (voir fig. 1)

Position n°	Description	Quantité
1	Ligne gaz	1
2	Joint torique	2
3	Mesure bague de fermeture	2
4	Notice de montage	5

- Vérifier si la livraison est complète.

Montage

- Retirer la fiche de courant de la chaudière de la prise murale.
- Fermer le robinet de gaz situé sous la chaudière.
- Retirer l'habillage de la chaudière. Utiliser éventuellement une clé de purge. Voir fig. 2, pos. 1 à 5, ou fig. 3, pos. 1.
- Retirer les 4 connecteurs à fiches de la ligne gaz. Voir fig. 4, pos. 1.
- Retirer le tuyau de la ligne gaz. Voir fig. 4, pos. 2.
- Dévisser les deux écrous-raccords de la ligne gaz. Voir fig. 5, pos. 1 et 2.
- Dévisser l'écrou-raccord du brûleur. Voir fig. 6, pos. 1.
- Retirer la conduite de gaz entre la ligne gaz et le brûleur.
- Enlever l'ancienne ligne gaz.
- Pour le montage de la nouvelle ligne gaz, utiliser la bonne méthode d'étanchéification sur les parties supérieure et inférieure de la ligne gaz. Voir fig. 7, 8, 9, 10 et 11.
- Si l'extrémité de la conduite de gaz est arrondie, ne pas utiliser le joint torique livré séparément ni la bague de fermeture en laiton pour l'étanchéification de la partie supérieure de la ligne gaz. Voir fig. 7.
- Si l'extrémité de la conduite de gaz n'est pas arrondie, il faut utiliser le joint torique livré séparément ainsi que la bague de fermeture en laiton pour l'étanchéification de la partie supérieure de la ligne gaz. Voir fig. 8.
- Si l'extrémité de la conduite de gaz est arrondie, ne pas utiliser le joint torique livré séparément ni la bague de fermeture en laiton pour l'étanchéification de la partie inférieure de la ligne gaz. Voir fig. 9.
- Si l'extrémité de la conduite de gaz n'est pas arrondie, il faut utiliser le joint torique livré séparément ainsi que la bague de fermeture en laiton pour l'étanchéification de la partie inférieure de la ligne gaz. Voir fig. 10.
- Si l'extrémité de la conduite de gaz est équipée d'une garniture d'étanchéité à bride avec un anneau d'étanchéité en caoutchouc, ne pas utiliser le joint torique livré séparément ni la bague de fermeture en laiton pour l'étanchéification de la partie inférieure de la ligne gaz. Voir fig. 11.
- Monter la nouvelle ligne gaz.
- Serrer à fond les deux écrous-raccords de la ligne gaz. Voir fig. 5, pos. 1 et 2.
- Serrer à fond l'écrou-raccord du brûleur. Voir fig. 6, pos. 1.
- Fixer le tuyau sur la ligne gaz. Voir fig. 4, pos. 2.
- Fixer les 4 connecteurs à fiches sur la ligne gaz. Placer les connecteurs avec le câblage le plus long sur la partie supérieure. Voir fig. 4, pos. 1.

Réglage

Après le montage de la nouvelle ligne gaz, il est nécessaire d'en vérifier et, si nécessaire, d'en corriger le réglage. Un réglage inapproprié de la ligne gaz peut entraîner des problèmes au niveau du démarrage et du bruit.

Dans le cadre du contrôle de réglage de la ligne gaz, il y a lieu de mesurer le rapport entre la pression du brûleur et du ventilateur (rapport air-gaz ΔP) à l'aide d'un manomètre numérique en procédant comme suit :

Istruzioni di montaggio per il gruppo di regolazione gas

Corredo della fornitura (fare riferimento alla fig. 1)

N. di posizione	Descrizione	Quantità
1	Gruppo di regolazione gas	1
2	Anello torico	2
3	Anello di contenimento in ottone	2
4	Istruzioni di montaggio	5

- Assicurarsi che il materiale della fornitura sia completo.

Montaggio

- Scollegare la spina del cavo di alimentazione della caldaia dalla presa a muro.
- Chiudere il rubinetto del gas sito sotto la caldaia.
- Rimuovere il mantello dalla caldaia. Utilizzare possibilmente una chiave per lo sfiato dei termosifoni. Vedi la fig. 2, pos. da 1 a 5, o la fig. 3, pos. 1.
- Staccare i quattro connettori dal gruppo di regolazione gas. Vedi fig. 4, pos. 1.
- Scollegare il tubo dal gruppo di regolazione del gas. Vedi fig. 4, pos. 2.
- Svitare entrambi i dadi di accoppiamento dal gruppo di regolazione gas. Vedi fig. 5, pos. 1 e 2.
- Allentare il dado di accoppiamento del bruciatore. Vedi fig. 6, pos. 1.
- Rimuovere il tubo flessibile del gas interposto fra gruppo di regolazione e bruciatore.
- Togliere quindi dalla sua sede il vecchio gruppo di regolazione.
- Nel montare il nuovo gruppo di regolazione del gas, utilizzare il metodo di tenuta più indicato per garantire l'ermeticità dei raccordi superiori ed inferiori. Fare riferimento alle fig. 7, 8, 9, 10 e 11.
- Non utilizzare il materiale di tenuta fornito a corredo per raccordare la parte superiore del blocco di regolazione (anello torico e anello di contenimento in ottone) se l'estremità del condotto del gas è rastremata. Vedi fig. 7.
- Se invece l'estremità di suddetto tubo non è rastremata si consiglia di applicare il materiale della dotazione (anello torico e anello di contenimento) per collegare la parte superiore del gruppo di regolazione. Vedi fig. 8.
- Non utilizzare il materiale di tenuta fornito a corredo per raccordare la parte inferiore del blocco di regolazione (anello torico e anello di contenimento) se l'estremità del condotto del gas è rastremata. Vedi fig. 9.
- Se invece l'estremità di suddetto tubo non è rastremata si consiglia di applicare il materiale della dotazione (anello torico e anello di contenimento) per collegare la parte inferiore del gruppo di regolazione. Vedi fig. 10.
- Non utilizzare il materiale di tenuta fornito a corredo per raccordare la parte inferiore del blocco di regolazione (anello torico e anello di contenimento) se l'estremità del condotto del gas è munito di una flangia di accoppiamento con anello di tenuta piano in gomma. Vedi fig. 11.
- Montare nella sua sede il nuovo gruppo di regolazione del gas.
- Avvitare entrambi i dadi di accoppiamento del gruppo e serrarli. Vedi fig. 5, pos. 1 e 2.
- Riavvitare e stringere il dado di accoppiamento al bruciatore. Vedi fig. 6, pos. 1.
- Collegare il tubo flessibile al gruppo di regolazione. Vedi fig. 4, pos. 2.
- Inserire il connettore quadruplo nella presa del gruppo di regolazione. Realizzare il collegamento a spina utilizzando il cavo più lungo sulla parte alta. Vedi fig. 4, pos. 1.

Messa a punto

A montaggio effettuato, è necessario verificare lo stato della messa a punto del nuovo gruppo di regolazione e se necessario correggerla. Una messa a punto non accurata o errata sta all'origine di eventuali problemi di accensione e di eccessiva rumorosità.

L'intervento di controllo della messa a punto del gruppo di regolazione gas è in essenza la misurazione del rapporto fra pressione bruciatore e pressione ventilatore (rapporto gas - aria ΔP): la lettura si effettua con l'ausilio di un manometro digitale. Procedere nel seguente modo:

Instrucciones de montaje para la válvula reguladora de gas

Volumen del suministro (véase fig. 1)

N° de posición	Descripción	Unidades
1	Válvula reguladora de gas	1
2	Junta tórica	2
3	Arandela de latón	2
4	Instrucciones de montaje	5

- Controle si el suministro está completo.

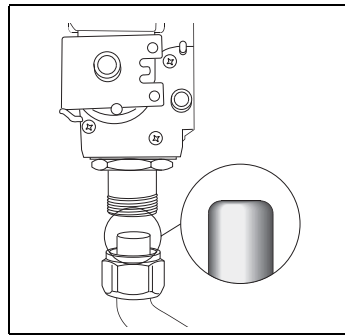
Montaje

- Extraiga la clavija de alimentación del aparato del enchufe de la pared.
- Cierre la llave de gas situada debajo del aparato.
- Retire la carcasa del aparato. Utilice eventualmente una llave de purga de radiadores. Véase fig. 2, pos. 1 a 5, ó fig. 3, pos. 1.
- Desconecte las 4 conexiones eléctricas de la válvula reguladora de gas. Véase fig. 4, pos. 1.
- Desconecte el tubo flexible de la válvula reguladora de gas. Véase fig. 4, pos. 2.
- Desenrosque ambos acoplamientos de la válvula reguladora de gas. Véase fig. 5, pos. 1 y 2.
- Desenrosque el acoplamiento del quemador. Véase fig. 6, pos. 1.
- Retire la tubería de gas que conecta la válvula reguladora de gas con el quemador.
- Retire la válvula reguladora de gas antigua.
- Con el montaje de la válvula reguladora de gas nueva, utilice el método de sellado correcto en la parte superior e inferior de la válvula. Véase fig. 7, 8, 9, 10 y 11.
- Para el sellado de la parte superior de la válvula reguladora de gas, no utilice la junta tórica y la arandela de latón incluidas si el extremo de la tubería de gas está redondeado. Véase fig. 7.
- Para el sellado de la parte superior de la válvula reguladora de gas utilice la junta tórica y la arandela de latón incluidas si el extremo de la tubería de gas no está redondeado. Véase fig. 8.
- Para el sellado de la parte inferior de la válvula reguladora de gas, no utilice la junta tórica y la arandela de latón incluidas si el extremo de la tubería de gas está redondeado. Véase fig. 9.
- Para el sellado de la parte inferior de la válvula reguladora de gas utilice la junta tórica y la arandela de latón incluidas si el extremo de la tubería de gas no está redondeado. Véase fig. 10.
- Para el sellado de la parte inferior de la válvula reguladora de gas, no utilice la junta tórica y la arandela de latón incluidas si el extremo de la tubería de gas está dotado de una junta de brida con una arandela plana de goma. Véase fig. 11.
- Monte la válvula reguladora de gas nueva.
- Enrosque ambos acoplamientos de la válvula reguladora de gas. Véase fig. 5, pos. 1 y 2.
- Enrosque el acoplamiento del quemador. Véase fig. 6, pos. 1.
- Conecte el tubo flexible a la válvula reguladora de gas. Véase fig. 4, pos. 2.
- Conecte las 4 conexiones eléctricas a la válvula reguladora de gas. Conecte las conexiones eléctricas con el cableado más largo en la parte superior. Véase fig. 4, pos. 1.

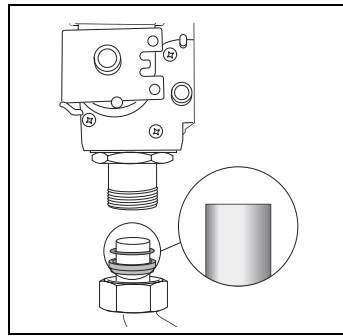
Ajuste

Después de haber montado la nueva válvula reguladora de gas, se debe comprobar que el ajuste ha sido realizado correctamente y si es necesario, corregirlo. El ajuste incorrecto de la válvula reguladora de gas puede provocar ruidos y problemas de arranque.

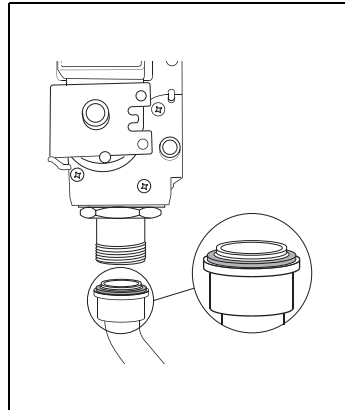
El control del ajuste de la válvula reguladora de gas consiste en la medición de la relación entre la presión del quemador y la presión del aire del ventilador (relación gas / aire ΔP) haciendo uso de un manómetro digital. Para ello, proceda como sigue:



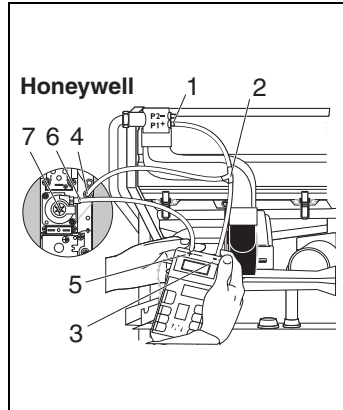
9



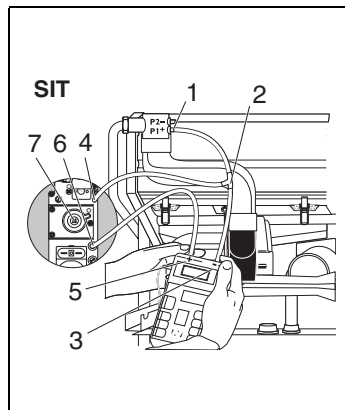
10



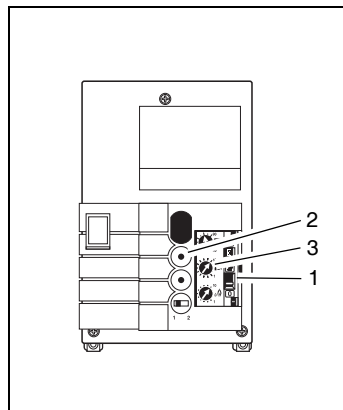
11



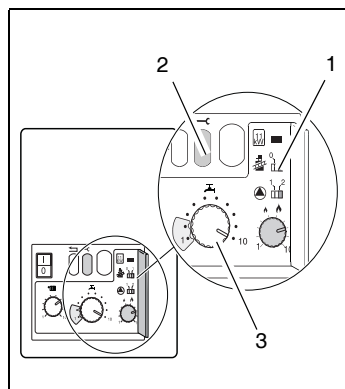
12



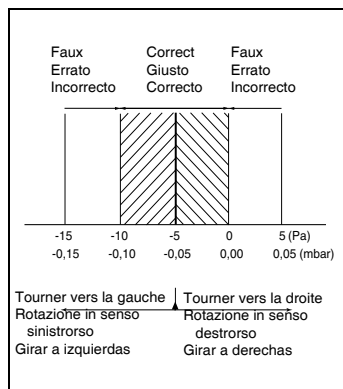
13



14



15



16

- Avant de raccorder le tuyau, veiller à ce que le manomètre soit réglé sur 0,00 mbar.
- Maintenir le manomètre au niveau où il est réglé à 0,00 mbar.
- Retirer le tuyau du point de mesure P1⁺. Voir fig. 12 et fig. 13, pos. 1.
- Placer un té de raccordement dans ce tuyau. Voir fig. 12 et fig. 13, pos. 2.
- Connecter deux tuyaux neufs sur le té de raccordement.
- Relier l'extrémité de l'un des nouveaux tuyaux au point de mesure P1⁺. Voir fig. 12 et fig. 13, pos. 1.
- Relier l'extrémité de l'autre tuyau neuf au côté "-" (généralement le côté droit) du manomètre. Voir fig. 12 et fig. 13, pos. 3.
- Dévisser la vis de l'embout de mesure du brûleur de trois rotations. Voir fig. 12 et fig. 13, pos. 4.
- Relier le côté "+" (généralement le côté gauche) du manomètre au point de mesure de pression du brûleur. Voir fig. 12 et fig. 13, pos. 4.
- Insérer la fiche de réseau de la chaudière dans la prise murale.
- Ouvrir le robinet du gaz situé sous la chaudière.
- Mettre la chaudière en marche à l'aide du commutateur de test. Voir fig. 14, pos. 1 ou voir fig. 15 pos. 1.
- Attendre jusqu'à ce que la chaudière fonctionne.
- Appuyer sur la touche de service et la maintenir enfoncée (environ 5 secondes) jusqu'à ce que la lettre "Y" s'affiche sur l'écran. Voir fig. 14, pos. 2 ou voir fig. 15 pos. 2.
- Tourner le bouton de température de l'eau chaude sanitaire sur 1. Voir fig. 14, pos. 3 ou voir fig. 15, pos. 3. La chaudière ne fonctionne qu'à charge partielle.
- La valeur de mesure - la différence de pression ΔP - doit être située entre 0 Pa (0,00 mbar) et -10 Pa (-0,10 mbar). La valeur optimale est de -5 Pa (-0,05 mbar). Voir fig. 16.
- Si nécessaire, corriger à l'aide de la vis de réglage ΔP (fig. 12, pos. 7 ou fig. 13, pos. 7) sur la ligne gaz. Si existant, retirer le couvercle.

**ATTENTION!**

Si le tuyau est mal raccordé pendant la mesure, les résultats sont faux.

- Mettre l'appareil hors service à l'aide du commutateur de test. Voir fig. 14, pos. 1 ou voir fig. 15, pos. 1.
- Fermer le robinet de gaz situé sous la chaudière.
- Retirer le té de raccordement.
- Enlever le tuyau de l'embout de mesure de pression du brûleur. Voir fig. 12 et fig. 13, pos. 4.
- Retirer le serpentin de mesure du point de mesure P1⁺. Voir fig. 12 et fig. 13, pos. 1.
- Raccorder le tuyau de la ligne gaz au point de mesure P1⁺. Voir fig. 12 et fig. 13, pos. 1.
- Serrer la vis de l'embout de mesure de pression du brûleur. Voir fig. 12 et fig. 13, pos. 4.
- Ouvrir le robinet du gaz situé sous la chaudière.
- Mettre l'appareil en service à l'aide du commutateur de test. Voir fig. 14, pos. 1 ou fig. 15, pos. 1.
- Attendre jusqu'à ce que la chaudière fonctionne.
- Contrôler les fuites éventuelles sur l'embout de mesure de pression du brûleur à l'aide du spray de détection des fuites.
- A l'aide du spray de détection des fuites, vérifier l'étanchéité de toutes les connexions côté gaz qui avaient été dévissées pour le montage de la ligne gaz.
- Tourner le bouton de température d'eau chaude sanitaire sur le réglage souhaité.
- Placer le commutateur de test sur 0. Voir fig. 14, pos. 1 ou voir fig. 15, pos. 1.
- Fixer le capuchon sur l'UBA ou fermer le couvercle. Voir fig. 14 ou fig. 15.
- Poser l'habillage sur la chaudière. Voir fig. 2 ou fig. 3.
- Si existants, fermer les 4 fermetures de l'habillage. Voir fig. 2, pos. 4.
- Si existants, fermer les deux serrures des fermetures de l'habillage à l'aide d'une clé de purge. Voir fig. 2, pos. 3.
- Monter la vis. Voir fig. 2, pos. 2 ou fig. 3, pos. 1.

- Se necessario azzerare il manometro (indicazione quadrante 0,00 mbar) prima di collegare i tubi.
- Mantenere il manometro nella stessa posizione in cui è avvenuto l'azzeramento.
- Scollegare il tubo dal punto di misurazione P1⁺. Vedi fig. 12 e fig. 13, pos. 1.
- Inserire nell'estremità di questo tubo un raccordo a T. Vedi fig. 12 e fig. 13, pos. 2.
- Connettere al raccordo a T due tubi supplementari da utilizzare ai fini della misurazione.
- Collegare l'estremità di uno dei due nuovi tubi al punto di misurazione P1⁺. Vedi fig. 12 e fig. 13, pos. 1.
- Collegare l'estremità dell'altro tubo di misurazione alla presa "-" (in genere quella sita sul lato destro) del manometro. Vedi fig. 12 e fig. 13, pos. 3.
- Far compiere tre giri di svitamento alla vite dell'ugello di misurazione pressione del bruciatore. Vedi fig. 12 e fig. 13, pos. 4.
- Collegare la presa "+" (in genere sul lato sinistro) del manometro al punto di misura della pressione bruciatore. Vedi fig. 12 e fig. 13, pos. 4.
- Innestare la spina di alimentazione della caldaia nella presa a muro.
- Aprire il rubinetto del gas sito sotto la caldaia.
- Mettere l'apparecchio in servizio utilizzando l'interruttore di prova. Fare riferimento alla fig. 14, pos. 1 o alla fig. 15 pos. 1.
- Attendere che la caldaia si sia accesa.
- Premere adesso il tasto di manutenzione (per circa 5 secondi) fino alla comparsa della lettera "Y" sul display.
- Orientare la manopola della temperatura di erogazione dell'acqua sanitaria sulla posizione 1. Vedi fig. 14, pos. 3 oppure fig. 15, pos. 3. A questo punto l'apparecchio funziona a carico parziale.
- Il valore di lettura - la differenza di pressione ΔP - deve essere compreso fra 0 Pa (0,00 mbar) e -10 Pa (-0,10 mbar). Il valore ottimale risulterà pertanto pari a -5 Pa (-0,05 mbar). Vedi fig. 16.
- Se necessario, effettuare la correzione richiesta, agendo sulla vite di regolazione ΔP (fig. 12, pos. 7 oppure fig. 13, pos. 7) sul gruppo di regolazione gas. Rimuovere prima il tappo di copertura se adottato.

**ATTENZIONE!**

Se i tubi sono stati collegati in modo errati durante la misurazione, i dati di lettura non sono giusti.

- Mettere l'apparecchio fuori servizio utilizzando l'interruttore di prova. Fare riferimento alla fig. 14, pos. 1 o alla fig. 15, pos. 1.
- Installare il rubinetto del gas sito sotto la caldaia.
- Staccare il raccordo a T.
- Scollegare il tubo dell'ugello di misurazione della pressione gas. Vedi fig. 12 e fig. 13, pos. 4.
- Scollegare il tubo dal punto di misurazione P1⁺. Vedi fig. 12 e fig. 13, pos. 1.
- Collegare il tubo del gruppo di regolazione gas al punto di misurazione P1⁺. Vedi fig. 12 e fig. 13, pos. 1.
- Stringere la vite dell'ugello di misurazione della pressione bruciatore. Vedi la fig. 12 e fig. 13, pos. 4.
- Aprire il rubinetto del gas sito sotto la caldaia.
- Mettere l'apparecchio in servizio utilizzando l'interruttore di prova. Fare riferimento alla fig. 14, pos. 1 o alla fig. 15, pos. 1.
- Attendere che la caldaia entri in funzione.
- Controllare l'ermeticità dell'ugello di misurazione della pressione gas utilizzando un apposito spray schiumogeno.
- Controllare l'ermeticità di tutte le connessioni lato gas in precedenza smontate per consentire l'installazione del gruppo di regolazione del gas, utilizzando un apposito spray schiumogeno.
- Riportare la manopola della temperatura di erogazione dell'acqua sanitaria alla posizione precedentemente adottata o nella posizione richiesta.
- Posizionare l'interruttore di prova su 0. Vedi fig. 14, pos. 1 oppure fig. 15, pos. 1.
- Collocare il coperchio sul dispositivo UBA o chiudere lo sportellino. Vedi fig. 14 oppure fig. 15.
- Rimettere a posto il mantello sull'apparecchio. Vedi fig. 2 oppure fig. 3.
- Richiudere se adottati i quattro agganci del mantello. Vedi la fig. 2, pos. 4.
- Se adottate chiudere le due serrature site negli agganci del mantello, utilizzando una chiave per lo sfianto dei termosifoni. Vedi fig. 2, pos. 3.
- Rimontare la vite. Vedi fig. 2, pos. 2 oppure fig. 3 pos. 1.

- Asegúrese de que el manómetro indica 0,00 mbar antes de conectar los tubos flexibles.
- Mantenga el manómetro en la misma posición que en la que estaba al ponerlo en 0,00 mbar.
- Desconecte el tubo flexible del punto de medición P1⁺. Véase fig. 12 y fig. 13, pos. 1.
- Inserte una pieza en T en este tubo flexible. Véase fig. 12 y fig. 13, pos. 2.
- Acople dos nuevos tubos flexibles a la pieza en T.
- Acople el extremo de uno de los nuevos tubos flexibles al punto de medición P1⁺. Véase fig. 12 y fig. 13, pos. 3.
- Acople el extremo del otro tubo flexible al lado "-" (por lo general es el lado derecho) del manómetro. Véase fig. 12 y fig. 13, pos. 3.
- Afloje 3 vueltas el tornillo de la boquilla roscada de medición de la presión del quemador. Véase fig. 12 y fig. 13, pos. 4.
- Conecte el lado "+" (por lo general es el lado izquierdo) del manómetro (fig. 12 y fig. 13, pos. 5) al punto de medición de la presión del quemador. Véase fig. 12 y fig. 13, pos. 4.
- Inserte la clavija de alimentación del aparato en el enchufe de la pared.
- Abra la llave de gas situada debajo del aparato.
- Ponga el aparato en servicio con ayuda del interruptor de prueba. Véase fig. 14, pos. 1 o véase fig. 15, pos. 1.
- Espere hasta que la caldera se encienda.
- Mantenga oprimido el botón de servicio (aproximadamente 5 segundos) hasta que en el display aparezca la letra "Y". Véase fig. 14, pos. 2 o véase fig. 15, pos. 2.
- Sitúe el botón de la temperatura del agua caliente en posición 1. Véase fig. 14, pos. 3 o véase fig. 15, pos. 3. El aparato funciona ahora a carga mínima.
- El valor medido - la diferencia de presión ΔP - debe estar entre 0 Pa (0,00 mbar) y -10 Pa (-0,10 mbar). El valor óptimo es -5 Pa (-0,05 mbar). Véase fig. 16.
- En caso necesario, corrija el valor con ayuda del tornillo de ajuste ΔP (fig. 12, pos. 7 o fig. 13, pos. 7) situado en la válvula reguladora de gas. Si tuviera, retire el tapón.

**¡ATENCIÓN!**

La conexión incorrecta de los tubos flexibles tiene como resultado una medición errónea.

- Ponga el aparato fuera de servicio con ayuda del interruptor de prueba. Véase fig. 14, pos. 1 ó véase fig. 15, pos. 1.
- Cierre la llave de gas situada debajo del aparato.
- Retire la pieza en T.
- Desconecte el tubo flexible de la boquilla roscada de la presión del quemador. Véase fig. 12 y fig. 13, pos. 4.
- Retire el tubo flexible del punto de medición P1⁺. Véase fig. 12 y fig. 13, pos. 1.
- Conecte el tubo flexible de la válvula reguladora de gas al punto de medición P1⁺. Véase fig. 12 y fig. 13, pos. 1.
- Apriete el tornillo de la boquilla roscada de medición de la presión del quemador. Véase fig. 12 y fig. 13, pos. 4.
- Abra la llave de gas situada debajo del aparato.
- Ponga el aparato en servicio con ayuda del interruptor de prueba. Véase fig. 14, pos. 1 ó fig. 15, pos. 1.
- Espere hasta que la caldera se encienda.
- Efectúe una prueba de estanqueidad de gas en la boquilla roscada de la presión del quemador con ayuda de un spray detector de fugas.
- Efectúe una prueba de estanqueidad de gas en todas las conexiones que han sido desconectadas para el montaje de la válvula reguladora de gas con ayuda de un spray detector de fugas.
- Sitúe el botón de la temperatura del agua caliente a la temperatura deseada.
- Sitúe el interruptor de prueba en posición 0. Véase fig. 14, pos. 1 o véase fig. 15, pos. 1.
- Coloque la tapa sobre el programador o ciérrala. Véase fig. 14 o fig. 15.
- Coloque la carcasa en el aparato. Véase fig. 2 o fig. 3.
- Si tuviera, cierre los 4 puntos de cierre de la carcasa. Véase fig. 2, pos. 4.
- Cierre, si tuviera, los dos cerrojos en los cierres de la carcasa con una llave de purga de radiadores. Véase fig. 2, pos. 3.
- Monte el tornillo. Véase fig. 2, pos. 2 ó fig. 3 pos. 1.