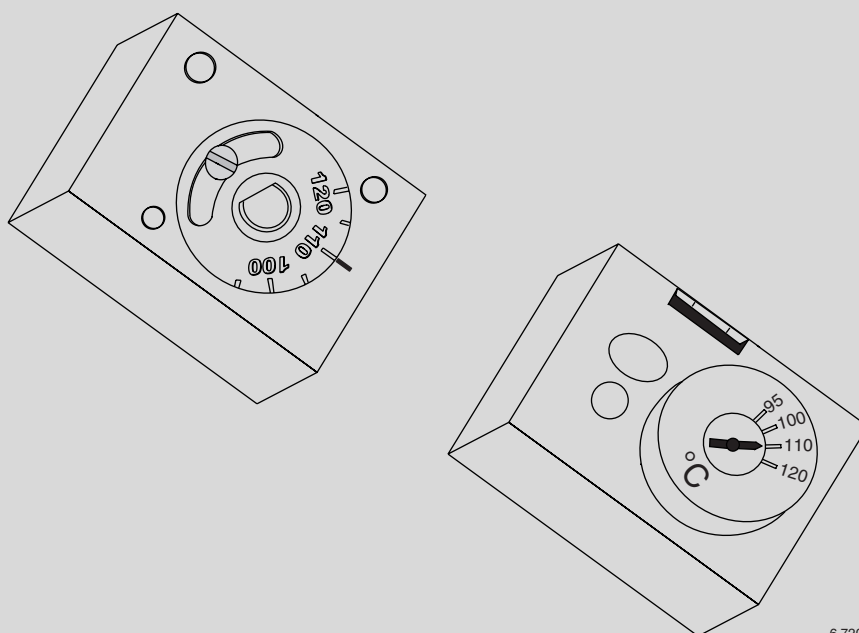


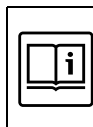
67903483, 63195002, 63037497, 63021282




6 720 646 569-00.1T



[de]	Installation nur durch einen zugelassenen Fachbetrieb!
[en]	To be installed by a heating engineer only.
[fr]	Ne faire effectuer l'installation que par un installateur agréé !
[ar]	لا يُسمح بالتركيب إلا من قِبَل فني متخصص معتمد!
[bg]	Монтажът да се извърши само от оторизирано специализирано предприятие!
[cs]	Instalaci smí provádět pouze autorizovaná odborná firma!
[da]	Installationen må kun udføres af et autoriseret VVS-firma!
[el]	Η εγκατάσταση πρέπει να διεξαχθεί αποκλειστικά από εγκεκριμένη εξειδικευμένη εταιρία!
[es]	La instalación sólo debe ser realizada por una empresa instaladora autorizada.
[et]	Paigaldada võib vaid volitatud ettevõtte.
[hr]	Instalaciju smije samo vršiti samo certificirano stručno poduzeće!
[hu]	Az installálást csak arra feljogosított szakipari üzem végezheti!
[it]	L'installazione deve essere eseguita esclusivamente da personale specializzato autorizzato!
[lt]	Montavimo darbus privalo atlikti tik įgaliotos specializuotos įmonės personalas!
[lv]	Montāžu atļauts veikt tikai autorizētām specializētām uzņēmumam!
[nl]	Installatie alleen door een erkend installateur!
[no]	Skal kun installeres av godkjent fagbedrift!
[pl]	Instalacja możliwa tylko przez autoryzowany serwis!
[pt]	A instalação apenas deve ser efectuada por um técnico autorizado!
[ro]	Este admisă efectuarea lucrărilor de instalare numai de către o firmă de specialitate autorizată!
[ru]	Монтаж должна выполнять только специализированная фирма, имеющая разрешение на выполнение таких работ.
[sk]	Instaláciu smie vykonať iba špecializovaná firma s povolením!
[sl]	Samo pooblaščen inštalater sme izvesti inštalacijo.
[sr]	Instalaciju sme da vrši samo ovlašćeni servis!
[sv]	Installationer får endast utföras av auktoriserad installatör!
[tr]	Cihazlar, mutlak şekilde yetkili tesisatçı bayi tarafından monte edilmelidir!
[uk]	Монтаж проводиться лише спеціалізованим підприємством!
[zh]	只可由获得许可的专业公司进行安装!



[de]	Montageanleitungen des Gerätes und aller verwendeten Zubehöre beachten!
[en]	Observe the instruction manuals for both the device and any accessories used.
[fr]	Respecter les instructions relatives à l'appareil et à tous les accessoires utilisés.
[ar]	يجب مراعاة أدلة تركيب الجهاز وجميع الملحقات المستخدمة!
[bg]	Δ се съблюдават инструкциите за уреда и за всички използвани принадлежности!
[cs]	Respektujte návody k přístroji a ke všem použitým příslušenstvím!
[da]	Overhold alle vejledninger til apparatet og det anvendte tilbehør!
[el]	Λάβετε υπόψη σας τις οδηγίες της συσκευής και όλων των πρόσθετων εξαρτημάτων που χρησιμοποιούνται!
[es]	Es imprescindible tener en cuenta las instrucciones del aparato y de todos los accesorios utilizados.
[et]	Järgida seadme juhendit ja kasutada vajalikke lisatarvikuid!
[hr]	Pridržavati se uputa za korištenje uređaja i dodatne opreme!
[hu]	Vegye figyelembe a készülék és valamennyi felhasznált tartozék útmutatóit!
[it]	Osservare le istruzioni dell'apparecchio e di tutti gli accessori impiegati!
[lt]	Laikykites įrenginio ir visų naudojamų priedų instrukcijų!
[lv]	leverot iekartas un visu izmantoto piederumu instrukcijas!

	[nl]	Handleidingen van het apparaat en alle gebruikte toebehoren respecteren!
	[no]	Ta hensyn til anvisningene for apparatet og alt tilbehør som brukes!
	[pl]	Przestrzegać instrukcji obsługi dotyczących urządzenia i używanego z nim całego wyposażenia!
	[pt]	Observar as instruções do aparelho e de todos os acessórios utilizados!
	[ro]	Este necesară respectarea instrucțiunilor echipamentului și ale tuturor accesoriilor utilizate!
	[ru]	Выполняйте требования инструкций на оборудование и все примененные комплектующие!
	[sk]	Dodržiavajte pokyny uvedené v návodoch k zariadeniu a všetkému použitému príslušenstvu!
	[sl]	Pazite mna inštalacijska navodila aparata in uporabo dodatne opreme.
	[sr]	Pridržavati se uputstava za ovaj uređaj i sve korišćene pribore!
	[sv]	Följ bruksanvisningarna till apparaten och alla tillbehör som används!
	[tr]	Cihazın ve kullanılan tüm aksesuarların kılavuzları dikkate alınmalıdır!
	[uk]	Дотримуйтеся посібників з експлуатації для приладу та для усіх компонентів, які використовуються!
	[zh]	注意设备和所有附件的说明!

	[de]	Vor Elektroarbeiten: Anlage spannungsfrei machen!
	[en]	Before carrying out electrical work: disconnect the installation from the power supply.
	[fr]	Avant toute intervention sur le circuit électrique : couper l'installation de la tension !
	[ar]	قبل القيام بالأعمال الكهربائية: افصل التيار عن الوحدة!
	[bg]	Преди работи по електрическата част: Инсталацията да не е под електрическо напрежение!
	[cs]	Před započetím prací na elektrické instalaci odpojte zařízení od elektrické sítě!
	[da]	Før arbejde på de elektriske installationer, skal anlægget være spændingsfrit!
	[el]	Πριν από την εκτέλεση ηλεκτρολογικών εργασιών: Αποσυνδέστε την εγκατάσταση από το ηλεκτρικό ρεύμα!
	[es]	Antes de los trabajos eléctricos: ¡Desconectar la tensión de la instalación!
	[et]	Enne elektritööd seade pingest vabastada!
	[hr]	Prije električnih radova: Postrojenje isključiti sa strujnog kruga!
	[hu]	Elektromos munkák előtt: végezze el a berendezés feszültségmentesítését!
	[it]	Prima di eseguire interventi sui componenti elettrici mettere fuori tensione l'impianto!
	[lt]	Prieš atlikdami elektros sistemas darbus, įrangą atjunkite nuo įtampos!
	[lv]	Pirms elektro darbu veikšanas: Atslegt iekartu no stravas!
	[nl]	Voor elektrotechnische werkzaamheden: installatie spanningsloos maken!
	[no]	Før elektriske arbeider: Sørg for at anlegget er spenningsfritt!
	[pl]	Przy pracach elektrycznych: Odłączyć instalację od zasilania!
	[pt]	Antes dos trabalhos eléctricos: desligar a tensão do sistema!
	[ro]	Înainte de executarea lucrărilor la nivelul instalației electrice: scoateți echipamentul de sub tensiune!
	[ru]	Перед проведением работ с электрооборудованием: обесточьте установку!
	[sk]	Pred vykonaním elektroinštalacných prác: Odpojte zariadenie z elektriny!
	[sl]	Preden začnete z delom na električni napeljavi: izklopite napravo.
[sr]	Pre elektro radova: uređaj odvojiti od napajanja!	
[sv]	Innan elektriska arbeten utförs: Se till att anläggningen är spänningsfri!	
[tr]	Elektrik devresi ile ilgili işler öncesi: Cihazın elektrik bağlantısını kesiniz!	
[uk]	Перед початком електромонтажних робіт: знеструмити прилад!	
[zh]	进行电气操作前: 切断设备电压!	

[de]



WARNUNG: Anlagenschaden durch falsche Einstellung des Sicherheitstemperaturbegrenzers!

Der Sicherheitstemperaturbegrenzer ist nach den normativen bzw. örtlichen Vorschriften auf die maximal zulässige Temperatur der betreffenden Heizungsanlage einzustellen.

- ▶ Einstellungen überprüfen (→ Bilder 2 und 3).
- ▶ Ggf. die Einstellungen korrigieren (→ Bilder 2 und 3).
- ▶ Sicherheitstemperaturbegrenzer nach dem Einbau auf Funktion (korrekte Abschaltung) prüfen (→ Bild 5).

[ar]



تحذير:

قد تتعرض الوحدة للضرر نتيجة للإعداد الخاطئ لمحدد درجة حرارة السلامة!

اضبط محدد درجة حرارة السلامة على أقصى درجة حرارة مسموح بها لوحدة التدفئة المذكورة وفقا للوائح المعيارية أو المحلية.

- ▶ افحص الإعدادات (الصورتين 2 و 3).
- ▶ قم بتصحيح الإعدادات عند الضرورة (الصورتين 2 و 3).
- ▶ افحص وظيفة محدد درجة حرارة السلامة بعد التركيب (الإغلاق السليم) (صورة 5).

[en]



WARNING: The system may become damaged if the high limit safety cut-out has been incorrectly set!

The high limit safety cut-out must be set according to standard or local regulations to the maximum permissible temperature for the heating system concerned.

- ▶ Check settings (→ Figures 2 and 3).
- ▶ Correct settings if necessary (→ Figures 2 and 3).
- ▶ Check function of high limit safety cut-out after installation (shuts down correctly) (→ Figure 5).

[bg]



ПРЕДУПРЕЖДЕНИЕ: повреда на съоръжението чрез грешна настройка на предпазния ограничител на температурата!

Предпазният ограничител на температурата трябва да се настройва съгласно законите респ. местните предписания на максимално допустимата температура на съответната отоплителна инсталация.

- ▶ Проверка на настройките (→ фигури 2 и 3).
- ▶ Еventуално коригирайте настройките (→ фигури 2 и 3).
- ▶ Проверка на предпазния ограничител на температурата след вграждането за изправност (правилно изключване) (фигура 5).

[fr]



AVERTISSEMENT : Dégâts sur l'installation dus à une réglage incorrect du limiteur de température de sécurité !

Le limiteur de température de sécurité doit être réglé à la température maximale admissible pour l'installation de chauffage concernée conformément aux prescriptions normatives et locales.

- ▶ Contrôler le réglage (→ Figures 2 et 3).
- ▶ Corriger les installations le cas échéant (→ Figures 2 et 3).
- ▶ Contrôler le fonctionnement du limiteur de de température de sécurité (désactivation correcte) (→ Figure 5).

[cs]



VAROVÁNÍ: Možnost poškození zařízení v důsledku nesprávného nastavení bezpečnostního omezovače teploty!

Bezpečnostní omezovač teploty je podle normativních, resp. místních předpisů nutno nastavit na maximálně přípustnou teplotu příslušného topného systému.

- ▶ Zkontrolujte nastavení (→ obr. 2 a 3).
- ▶ Popř. nastavení opravte (→ obr. 2 a 3).
- ▶ U bezpečnostního omezovače teploty zkontrolujte po montáži funkční způsobilost (správné vypnutí) (→ obr. 5).

[da]



ADVARSEL: skader på anlægget på grund af forkert indstilling af overkogssikringen!

Overkogssikringen skal indstilles efter de normative eller lokale forskrifter på den maksimalt tilladte temperatur for det pågældende varmeanlæg.

- ▶ Kontrollér indstillingerne (→ figur 2 og 3).
- ▶ Korrigér evt. indstillingerne (→ figur 2 og 3).
- ▶ Kontrollér overkogssikringen efter installationen for funktion (korrekt frakobling) (→ figur 5).

[el]



ΠΡΟΕΙΔΟΠΟΙΗΣΗ: Ζημιές στην εγκατάσταση από λανθασμένη ρύθμιση του θερμοστάτη ασφαλείας!

Ο θερμοστάτης ασφαλείας πρέπει να ρυθμιστεί σύμφωνα με τις κανονιστικές ή τοπικές προδιαγραφές στη μέγιστη επιτρεπόμενη θερμοκρασία της αντίστοιχης εγκατάστασης θέρμανσης.

- ▶ Έλεγχος ρυθμίσεων (→ εικόνες 2 και 3).
- ▶ Εάν χρειάζεται διόρθωση των ρυθμίσεων (→ εικόνες 2 και 3).
- ▶ Έλεγχος του θερμοστάτη ασφαλείας μετά την τοποθέτηση ως προς τη λειτουργία (σωστή απενεργοποίηση) (→ εικόνα 5).

[es]



ADVERTENCIA: Daños en la instalación debidos al ajuste erróneo del limitador de la temperatura de seguridad.

El limitador de la temperatura de seguridad deberá ajustarse según las disposiciones normativas y locales a la temperatura máxima permitida de la instalación de calefacción en cuestión.

- ▶ Comprobar ajustes (→ imágenes 2 y 3).
- ▶ Dado el caso, corregir los ajustes (→ imágenes 2 y 3).
- ▶ Comprobar el funcionamiento (desconexión correcta) del limitador de la temperatura de seguridad después del montaje (→ imagen 5).

[et]



HOIATUS: Süsteemi kahjustamise oht ohutusotstarbelise temperatuuripiiriku vale seadistuse korral!

Ohutusotstarbeline temperatuuripiirik tuleb normatiivsete või kohalike eeskirjade kohaselt seadistada küttesüsteemi maksimaalsele lubatud temperatuurile.

- ▶ Kontrollida seadistusi (→ joonised 2 ja 3).
- ▶ Vajaduse korral korrigeerida seadistusi (→ joonised 2 ja 3).
- ▶ Paigaldamise järel tuleb kontrollida ohutusotstarbelise temperatuuripiiriku funktsioneerimist (nõuetekohast väljalülitamist) (→ joonis 5).

[hr]



UPOZORENJE: Greška na sustavu zbog pogrešne postavke sigurnosnog graničnika temperature!

Sigurnosni graničnik temperature se prema normativnim odn. lokalnim propisima treba postaviti na maksimalno dozvoljenu temperaturu odgovarajuće instalacije grijanja.

- ▶ Provjera postavki (→ slike 2 i 3).
- ▶ Prema potrebi korigirati postavke (→ slike 2 i 3).
- ▶ Sigurnosni graničnik temperature nakon ugradnje provjeriti na pravilno funkcioniranje (ispravno gašenje) (→ slika 5).

[hu]



FIGYELMEZTETÉS: a biztonsági hőmérséklet határoló helytelen beállítása rendszerkárosodást okozhat!

A biztonsági hőmérséklet határolót a normatív, illetve a helyi előírásoknak megfelelően az adott fűtési rendszer megengedett maximális hőmérsékletére kell beállítani.

- ▶ Ellenőrizze a beállításokat (→ 2. és 3. ábra).
- ▶ Szükség esetén korigálja a beállításokat (→ 2. és 3. ábra).
- ▶ A beépítés után ellenőrizze a biztonsági hőmérséklet határoló működését (helyes lekapcsolás) (→ 5. ábra).

[it]



AVVERTENZA: danni all'impianto dovuti a impostazione errata del limitatore della temperatura di sicurezza!

Il limitatore della temperatura di sicurezza deve essere impostato secondo le normative o le prescrizioni locali sulla massima temperatura ammessa dell'impianto di riscaldamento interessato.

- ▶ Verificare le impostazioni (→ figure 2 e 3).
- ▶ Event. correggere le impostazioni (→ figure 2 e 3).
- ▶ Verificare il funzionamento del limitatore della temperatura di sicurezza in base al montaggio (spegnimento corretto) (→ figura 5).

[lt]



ĮSPĖJIMAS: netinkamai atlikus apsauginio temperatūros ribotuvo nustatymus galimi įrenginio pažeidimai!

Apsauginį temperatūros ribotuvą, remiantis standartais ir eksploataavimo vietoje galiojančiomis taisyklėmis, reikia nustatyti atitinkamos šildymo sistemos maksimaliai leidžiamajai temperatūrai.

- ▶ Patikrinkite nustatymus (→ 2 ir 3 pav.).
- ▶ Jei reikia, pakoreguokite nustatymus (→ 2 ir 3 pav.).
- ▶ Statę apsauginį temperatūros ribotuvą patikrinkite, kaip jis veikia (ar tinkamai išjungia) (→ 5 pav.).

[lv]



BRĪDINĀJUMS: Nepareizs drošības temperatūras ierobežotāja iestatījums var radīt iekārtas bojājumus!

Drošības temperatūras ierobežotāju atbilstoši standartiem un vietējiem noteikumiem ir jāiestata uz attiecīgās apkures iekārtas maksimālo pieļaujamo temperatūru.

- ▶ Iestatījuma pārbaude (→ 2. un 3. att.).
- ▶ Ja nepieciešams, iestatījumus koriģējiet (→ 2. un 3. att.).
- ▶ Pēc montāžas pabeigšanas pārbaudiet, vai drošības temperatūras ierobežotāja izslēgšanas funkcija darbojas atbilstoši iestatījumam (→ 5. att.).

[nl]



WAARSCHUWING: schade aan de installatie door verkeerde instelling van de veiligheidstemperatuurbegrenzer!

De veiligheidstemperatuurbegrenzer moet conform de normen resp. plaatselijke voorschriften op de maximaal toegestane temperatuur van de betreffende cv-installatie worden ingesteld.

- ▶ Instellingen controleren (→ afb. 2 en 3).
- ▶ Evt. de instellingen corrigeren (→ afb. 2 en 3).
- ▶ Veiligheidstemperatuurbegrenzer na de inbouw op goede werking (correcte uitschakeling) controleren (→ afb. 5).

[no]



ADVASEL: Anleggsskader på grunn av feil innstilling av sikkerhetstemperaturregulereren!

Sikkerhetstemperaturregulereren skal iht. standardmessige og lokale forskrifter stilles inn på maksimalt godkjent temperatur i det aktuelle varmeanlegget.

- ▶ Kontrollere innstillingene (→ bilde 2 og 3).
- ▶ Ev. korrigerer innstillingene (→ bilde 2 og 3).
- ▶ Kontrollere sikkerhetstemperaturregulereren iht. installasjonen mht. funksjonen (korrekt frakobling) (→ bilde 5).

[pl]



OSTRZEŻENIE: uszkodzenie instalacji przez błędne ustawienie ogranicznika temperatury maksymalnej!

Ogranicznik temperatury należy ustawić zgodnie z przepisami normatywnymi wzgl. miejscowymi na maksymalnie dopuszczalną temperaturę danej instalacji ogrzewczej.

- ▶ Sprawdzić ustawienia (→ rys. 2 i 3).
- ▶ W razie potrzeby skorygować ustawienia (→ rys. 2 i 3).
- ▶ Po zamontowaniu ogranicznika temperatury maksymalnej sprawdzić jego działanie (prawidłowe wyłączenie) (→ rys. 5).

[pt]



AVISO: Danos na instalação devido ao ajuste incorrecto do limitador da temperatura de segurança!

O limitador da temperatura de segurança deve ser ajustado conforme os regulamentos normativos ou locais para a temperatura máxima permitida da instalação de aquecimento correspondente.

- ▶ Verificar os ajustes (→ imagens 2 e 3).
- ▶ Se necessário, corrigir os ajustes (→ imagens 2 e 3).
- ▶ Verificar o limitador da temperatura de segurança quanto ao funcionamento (desconexão correcta) após a montagem (→ imagem 5).

[ro]



AVERTIZARE: Daune ale instalației cauzate de reglarea greșită a limitatorului de temperatură de siguranță!

Limitatorul de temperatură de siguranță trebuie reglat conform prescripțiilor locale respectiv cuprinse în standarde la temperatura maximă admisă a instalației de încălzire corespunzătoare.

- ▶ Verificați reglajele (→ figurile 2 și 3).
- ▶ Dacă este necesar, corectați reglajele (→ figurile 2 și 3).
- ▶ După montare, verificați limitatorul de temperatură de siguranță cu privire la capacitatea de funcționare (oprire corectă) (→ figura 5).

[ru]



ОСТОРОЖНО: возможно повреждение оборудования из-за неправильной настройки предохранительного ограничителя температуры!

Установите на предохранительном ограничителе температуры максимально допустимую температуру отопительной системы в соответствии с нормативными документами и местными инструкциями.

- ▶ Проверьте настройки (→ рис. 2 и 3).
- ▶ При необходимости исправьте настройки (→ рис. 2 и 3).
- ▶ После монтажа проверьте работу предохранительного ограничителя температуры (правильное отключение (→ рис. 5).

[sk]



VAROVANIE: Poškodenie zariadenia v dôsledku nesprávneho nastavenia bezpečnostného obmedzovača teploty!

Bezpečnostný obmedzovač teploty je treba nastaviť podľa normatívnych príp. miestnych predpisov na maximálnu povolenú teplotu príslušného vykurovacieho zariadenia.

- ▶ Skontrolujte nastavenia (→ obr. 2 a 3).
- ▶ Príp. opravte nastavenia (→ obr. 2 a 3).
- ▶ Bezpečnostný obmedzovač teploty skontrolujte po dokončení montáže - či správne pracuje (správne vypínanie) (→ obr. 5).

[sl]



POZOR: Nevarnost poškodovanja opreme zaradi nepravilne nastavitve varnostnega termostata!

Varnostni termostat je treba po zakonskih oz. krajevnih predpisih nastaviti na maks. dovoljeno temperaturo vgrajene ogrevalne naprave.

- ▶ Preverite nastavitve (→ sl. 2 in 3).
- ▶ Po potrebi popravite nastavitve (→ sl. 2 in 3).
- ▶ Po vgradnji varnostnega termostata preverite, ali deluje (pravilen izklop) (→ sl. 5).

[sr]



UPOZORENJE: Oštećenja sistema zbog pogrešnog podešavanja sigurnosnog ograničavača temperature!

Sigurnosni ograničavač temperature se mora podesiti u skladu sa regulativama, odnosno lokalnim propisima, na maksimalnu dozvoljenu temperaturu određenog sistema grejanja.

- ▶ Proveriti podešavanja (→ slika 2 i 3).
- ▶ Po potrebi ispraviti podešavanja (→ slika 2 i 3).
- ▶ Proveriti da li sigurnosni ograničavač temperature funkcioniše nakon ugradnje (pravilno isključivanje) (→ slika 5).

[sv]



WARNING: Anläggningsskador på grund av felaktig inställning av säkerhetstemperaturbegränsaren!

Säkerhetstemperaturbegränsaren ska ställas in på den maximalt tillåtna temperaturen för den aktuella värmeanläggningen enligt gällande normer resp. lokala bestämmelser.

- ▶ Kontrollera inställningarna (→ bild 2 och 3).
- ▶ Ändra inställningarna om det behövs (→ bild 2 och 3).
- ▶ Kontrollera säkerhetstemperaturbegränsarens funktion (att den stänger av korrekt) efter monteringen (→ bild 5).

[tr]



İKAZ: Emniyet limit termostatının yanlış ayarlanması tesisatta hasara neden olabilir!

Emniyet limit termostadı, standartlar veya yerel yönetmelikler uyarınca ilgili ısıtma tesisatı için izin verilen maksimum sıcaklığa ayarlanmalıdır.

- ▶ Ayarları kontrol edin (→ Şekil 2 ve 3).
- ▶ Gerekliğinde ayarları düzeltin (→ Şekil 2 ve 3).
- ▶ Emniyet limit termostatını monte ettikten sonra çalışmasını (doğru şekilde kapanma) kontrol edin (→ Şekil 5).

[uk]



ПОПЕРЕДЖЕННЯ: Пошкодження установки через неправильну настройку запобіжного обмежувача температури!

Запобіжний обмежувач температури встановлюється відповідно до нормативних або місцевих приписів на максимально допустиму температуру зазначеної опалювальної установки.

- ▶ Перевірка настройок (→ мал. 2 та 3).
- ▶ За потреби відкоригувати настройки (→ мал. 2 та 3).
- ▶ Перевірити запобіжний обмежувач температури на належне функціонування відповідно до монтажу (правильне вимкнення) (→ мал. 5).

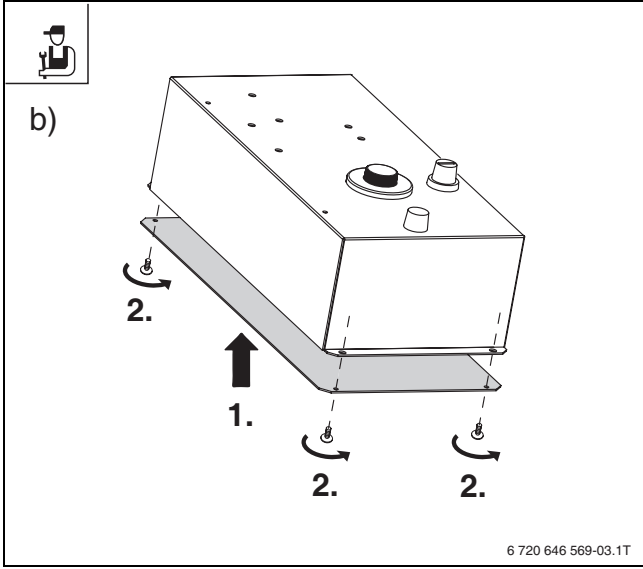
[zh]



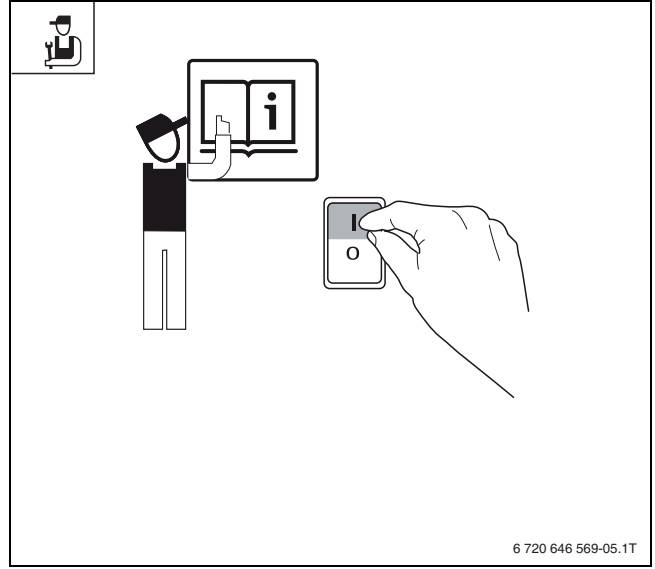
警告：错误设置安全温度限制器导致的设备损坏！

本安全温度限制器必须根据标准规定或地方规定为相关供暖设备设置最大许可温度。

- ▶ 检查设置 (→ 图 2 和图 3)。
- ▶ 必要时校正设置 (→ 图 2 和图 3)。
- ▶ 请检查安全温度限制器的功能 (正确关闭) 是否正常 (→ 图 5)。



4



5



Original Quality by
Bosch Thermotechnik GmbH
Sophienstraße 30-32
D-35576 Wetzlar/Germany