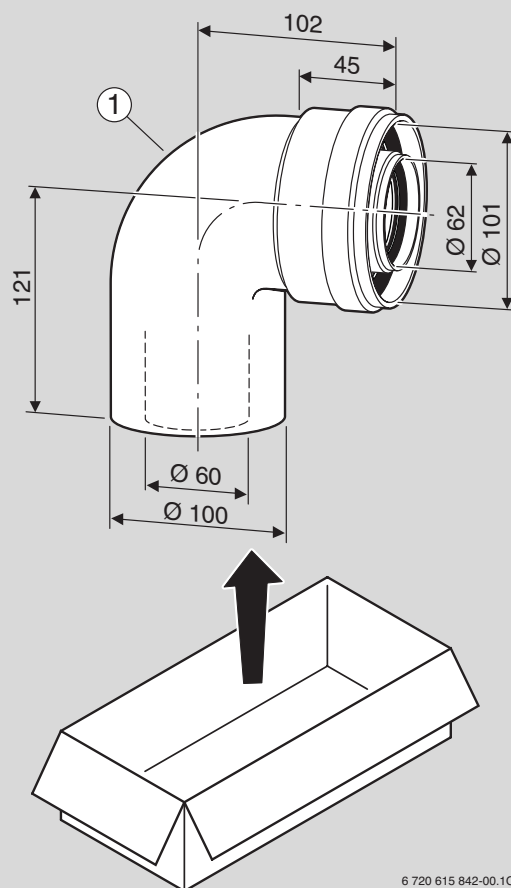

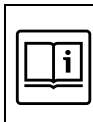


# 7 736 995 079

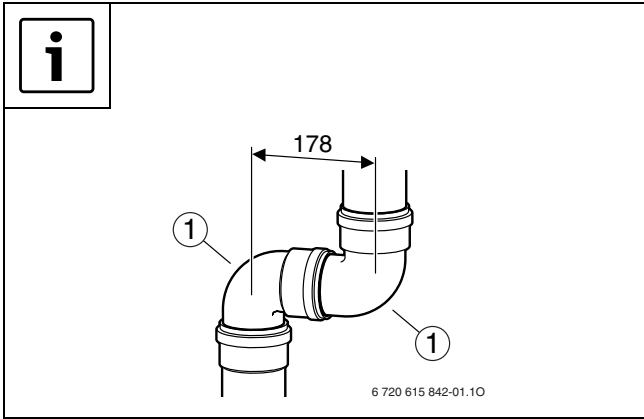


6 720 615 842-00.10

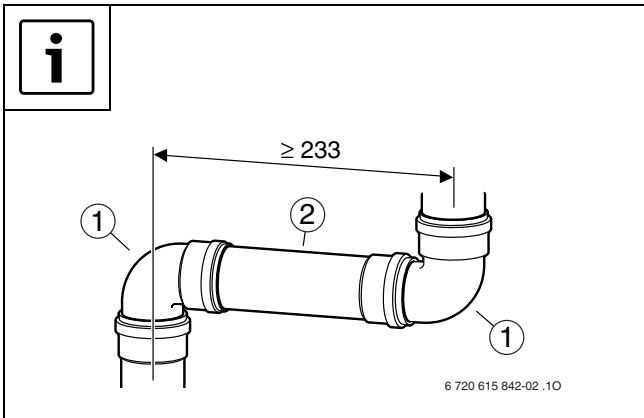
|   |   |  |
|---|---|--|
|  | [de]  | Installation nur durch einen zugelassenen Fachbetrieb!   |
|   | [en]  | To be installed by a heating engineer only.  |
|   | [fr]  | Ne faire effectuer l'installation que par un installateur agréé !                                      |
|   | [bg]  | Монтажът да се извърши само от оторизирано специализирано предприятие!                                 |
|   | [cs]  | Instalaci smí provádět pouze autorizovaná odborná firma!   |
|   | [da]  | Installationen må kun udføres af et autoriseret VVS-firma!   |
|   | [el]  | Η εγκατάσταση πρέπει να διεξαχθεί αποκλειστικά από εγκεκριμένη εξειδικευμένη εταιρία!                  |
|   | [es]  | La instalación sólo debe ser realizada por una empresa instaladora autorizada.                         |
|   | [et]  | Paigaldada võib vaid volitatud ettevõtte.  |
|   | [hr]  | Instalaciju smije samo vršiti samo certificirano stručno poduzeće!                                     |
|   | [hu]  | Az installálást csak arra feljogosított szakipari üzem végezheti!                                      |
|   | [it]  | L'installazione deve essere eseguita esclusivamente da personale specializzato autorizzato!            |
|   | [lt]  | Montavimo darbus privalo atlikti tik įgaliotos specializuotos įmonės personalas!                       |
|   | [lv]  | Montāžu atļauts veikt tikai autorizētām specializētām uzņēmumam!                                       |
|   | [nl]  | Installatie alleen door een erkend installateur!   |
|   | [no]  | Skal kun installeres av godkjent fagbedrift!   |
|   | [pl]  | Instalacja możliwa tylko przez autoryzowany serwis!  |
|   | [pt]  | A instalação apenas deve ser efectuada por um técnico autorizado!                                      |
|   | [ro]  | Este admisă efectuarea lucrărilor de instalare numai de către o firmă de specialitate autorizată!      |
|   | [ru]  | Монтаж должна выполнять только специализированная фирма, имеющая разрешение на выполнение таких работ. |
| [sk]  | Instaláciu smie vykonať iba špecializovaná firma s povolením!                 |  |
| [sl]  | Samo pooblaščeni inštalater sme izvesti inštalacijo.                          |  |
| [sr]  | Instalaciju sme da vrši samo ovlašćeni servis!                                |  |
| [sv]  | Installationer får endast utföras av auktoriserad installatör!                |  |
| [tr]  | Cihazlar, mutlak şekilde yetkili tesisatçı bayi tarafından monte edilmelidir! |  |
| [uk]  | Монтаж проводиться лише спеціалізованим підприємством!                        |  |
| [zh]  | 只可由获得许可的专业公司进行安装!   |  |



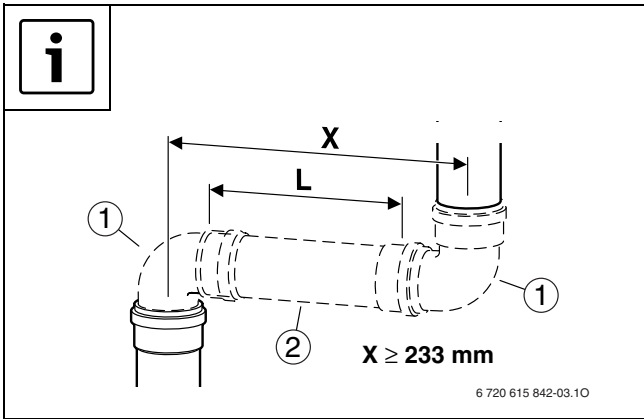
|      |   |
|------|---|
| [de] | Montageanleitungen des Gerätes und aller verwendeten Zubehöre beachten!                               |
| [en] | Observe the instruction manuals for both the device and any accessories used.                         |
| [fr] | Respecter les instructions relatives à l'appareil et à tous les accessoires utilisés.                 |
| [bg] | Δ се съблюдават инструкциите за уреда и за всички използвани принадлежности!                          |
| [cs] | Respektujte návody k přístroji a ke všem použitým příslušenstvím!                                     |
| [da] | Overhold alle vejledninger til apparatet og det anvendte tilbehør!                                    |
| [el] | Λάβετε υπόψη σας τις οδηγίες της συσκευής και όλων των πρόσθετων εξαρτημάτων που χρησιμοποιούνται!    |
| [es] | Es imprescindible tener en cuenta las instrucciones del aparato y de todos los accesorios utilizados. |
| [et] | Järgida seadme juhendit ja kasutada vajalikke lisatarvikuid!  |
| [hr] | Pridržavati se uputa za korištenje uređaja i dodatne opreme!  |
| [hu] | Vegye figyelembe a készülék és valamennyi felhasznált tartozék útmutatóit!                            |
| [it] | Osservare le istruzioni dell'apparecchio e di tutti gli accessori impiegati!                          |
| [lt] | Laikykitės įrenginio ir visų naudojamų priedų instrukcijų!  |
| [lv] | Ieverot iekartas un visu izmantoto piederumu instrukcijas!  |
| [nl] | Handleidingen van het apparaat en alle gebruikte toebehoren respecteren!                              |
| [no] | Ta hensyn til anvisningene for apparatet og alt tilbehør som brukes!                                  |
| [pl] | Przestrzegać instrukcji obsługi dotyczących urządzenia i używanego z nim całego wyposażenia!          |
| [pt] | Observar as instruções do aparelho e de todos os acessórios utilizados!                               |
| [ro] | Este necesară respectarea instrucțiunilor echipamentului și ale tuturor accesoriilor utilizate!       |
| [ru] | Выполняйте требования инструкций на оборудование и все примененные комплектующие!                     |
| [sk] | Dodržiavajte pokyny uvedené v návodoch k zariadeniu a vsetkému pouzitému príslušenstvu!               |
| [sl] | Pazite mna inštalacijska navodila aparata in uporabo dodatne opreme.                                  |
| [sr] | Pridržavati se uputstava za ovaj uređaj i sve korišćene pribore!                                      |
| [sv] | Följ bruksanvisningarna till apparaten och alla tillbehör som används!                                |
| [tr] | Cihazın ve kullanılan tüm aksesuarların kılavuzları dikkate alınmalıdır!                              |
| [uk] | Дотримуйтеся посібників з експлуатації для приладу та для усіх компонентів, які використовуються!     |
| [zh] | 注意设备和所有附件的说明!   |



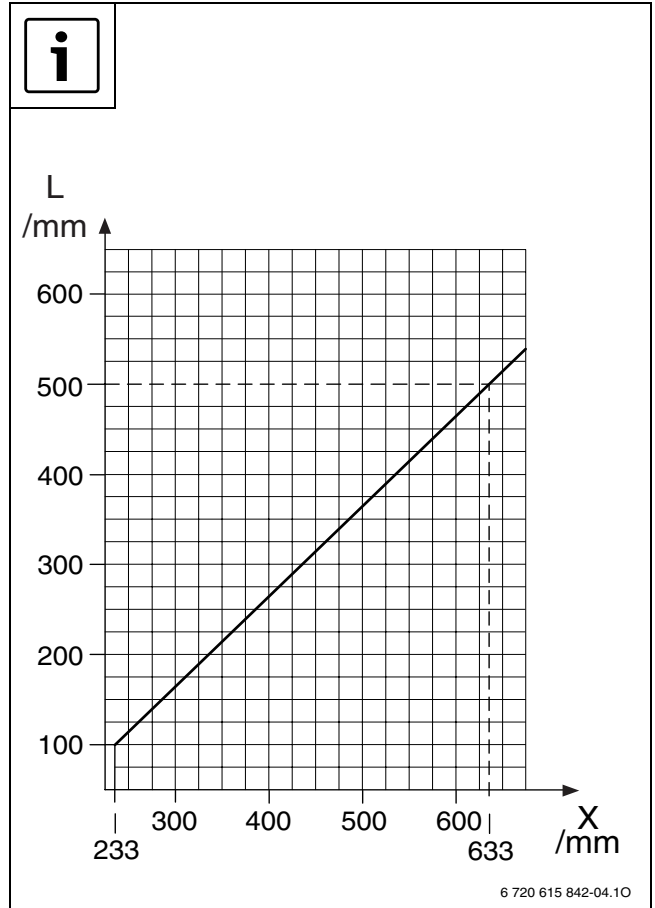
1



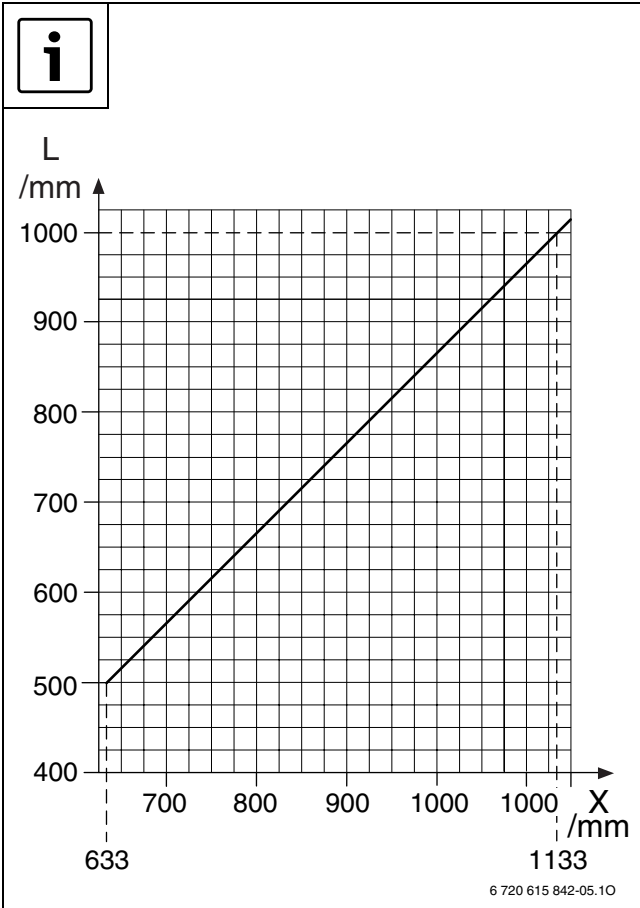
2



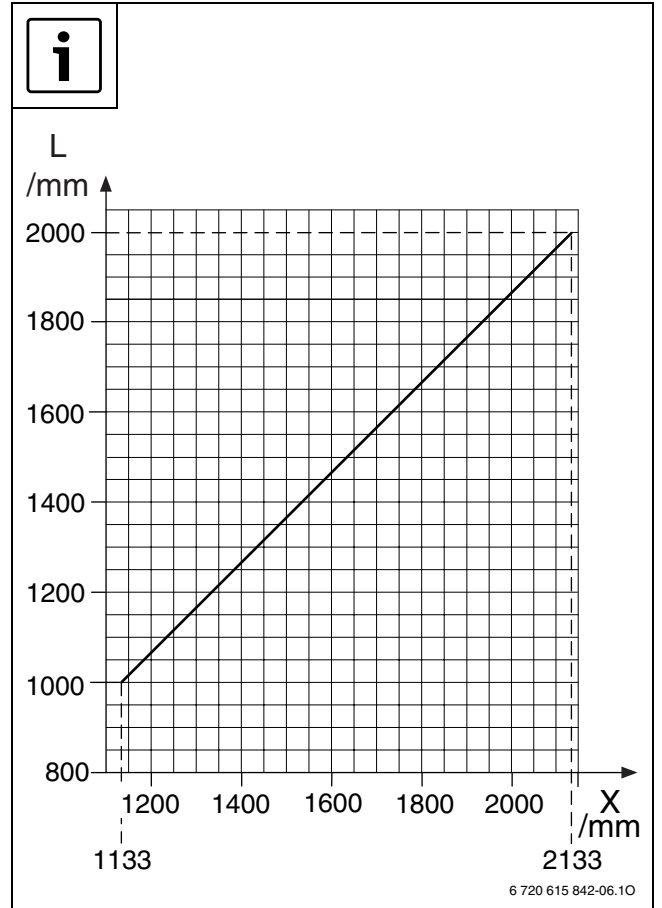
3



4



5



6







**Original Quality by**  
**Bosch Thermotechnik GmbH**  
**Sophienstraße 30-32**  
**D-35576 Wetzlar/Germany**