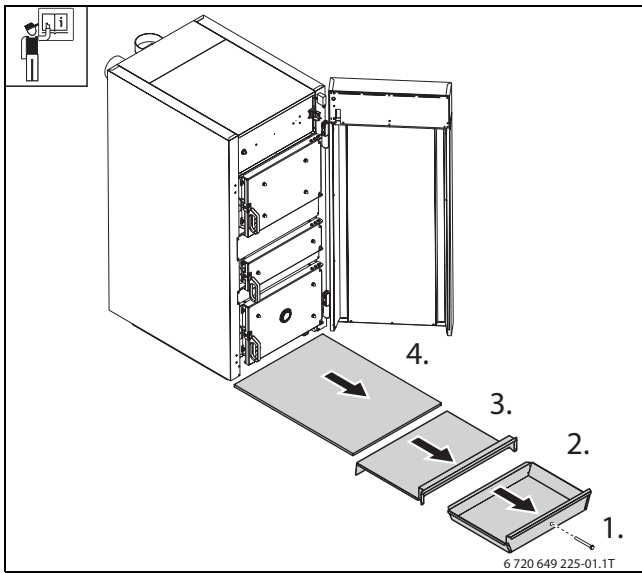


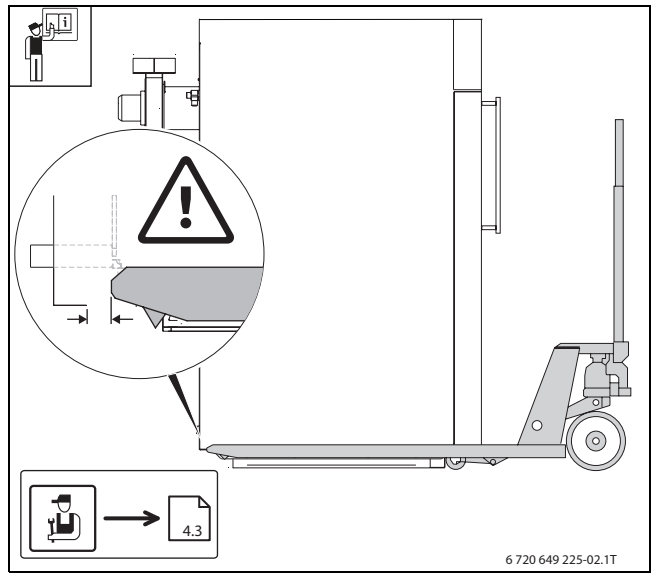


6 720 649 225-04.1T

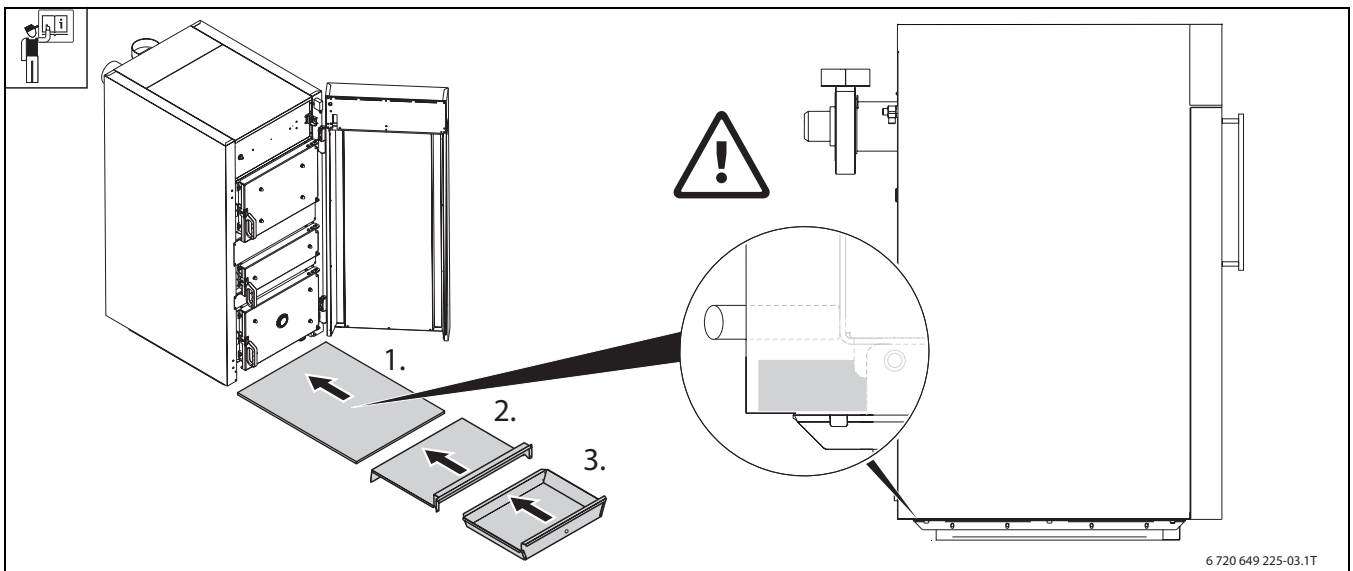
1



2



3



4