

6720801430-01.1V

Fig. 1

- 1 7 736 501 126 (Ø 150)
- 2 7 736 501 147 (Ø 150)
- 3 7 736 501 109
- 4 7 736 501 142 (Ø 100)

- 5 7 736 501 124 (Ø 150/100)
- 6 7 736 501 122 (Ø 100/150)
- 7 7 736 501 089 (Ø 100)
- 8 7 736 501 112 (Ø 80/100)
- 9 7 736 501 102 (Ø 80)

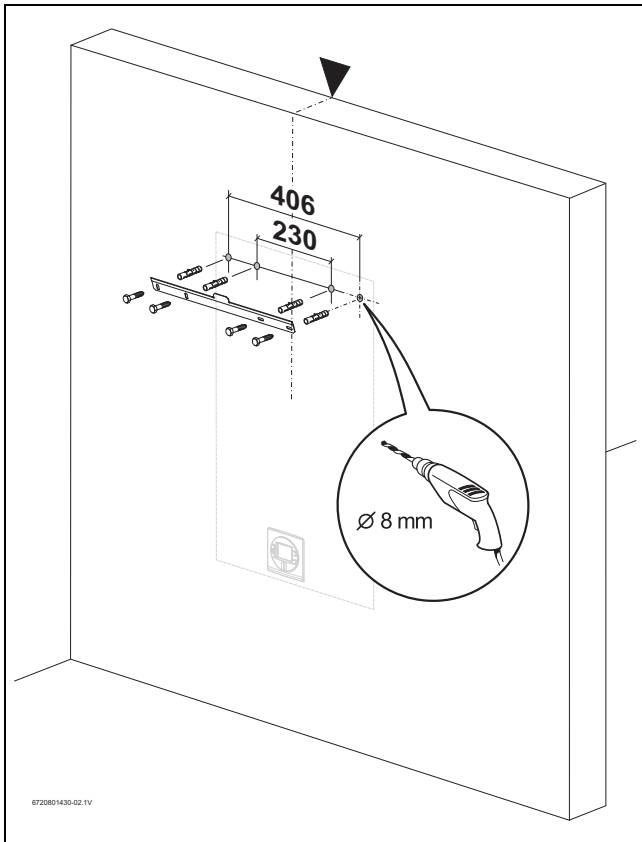


Fig. 2

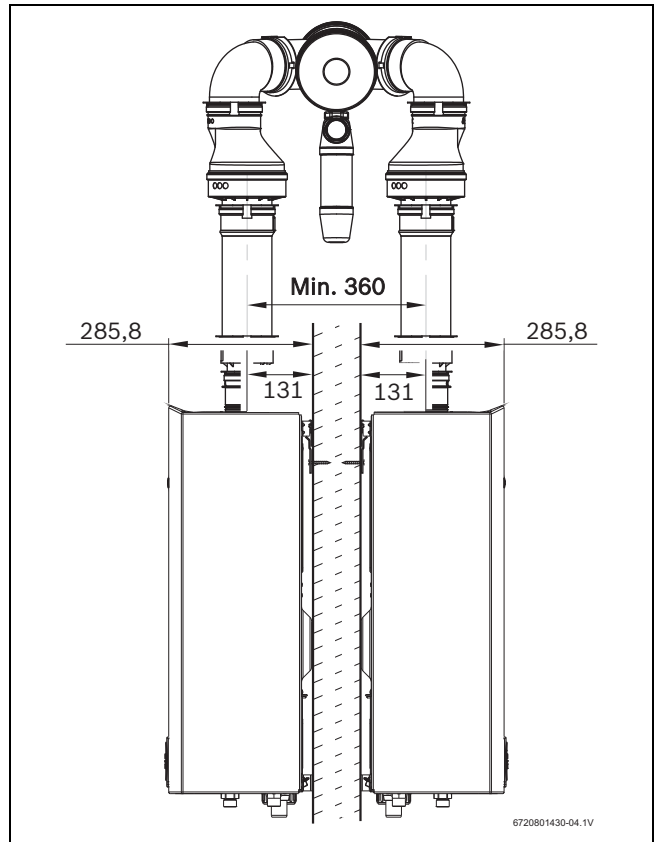


Fig. 4

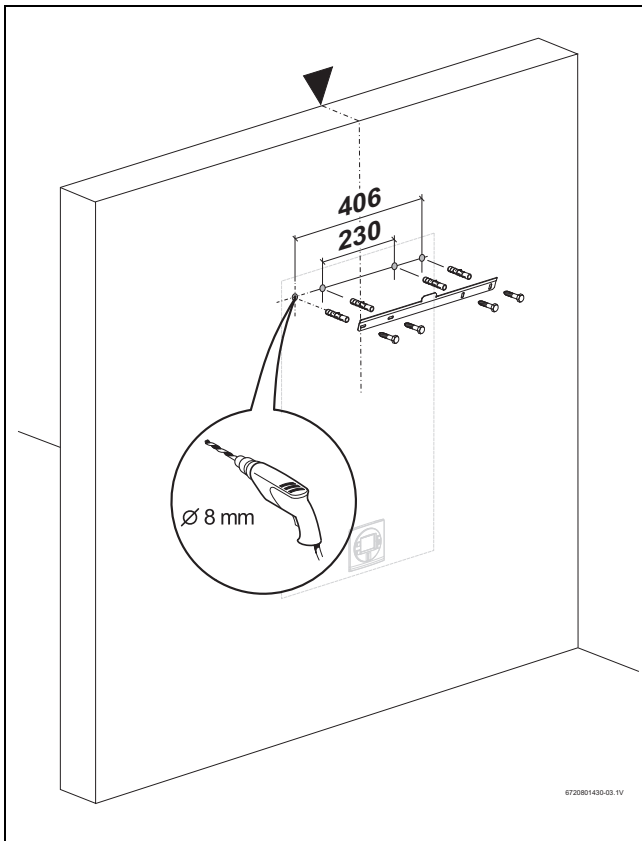


Fig. 3

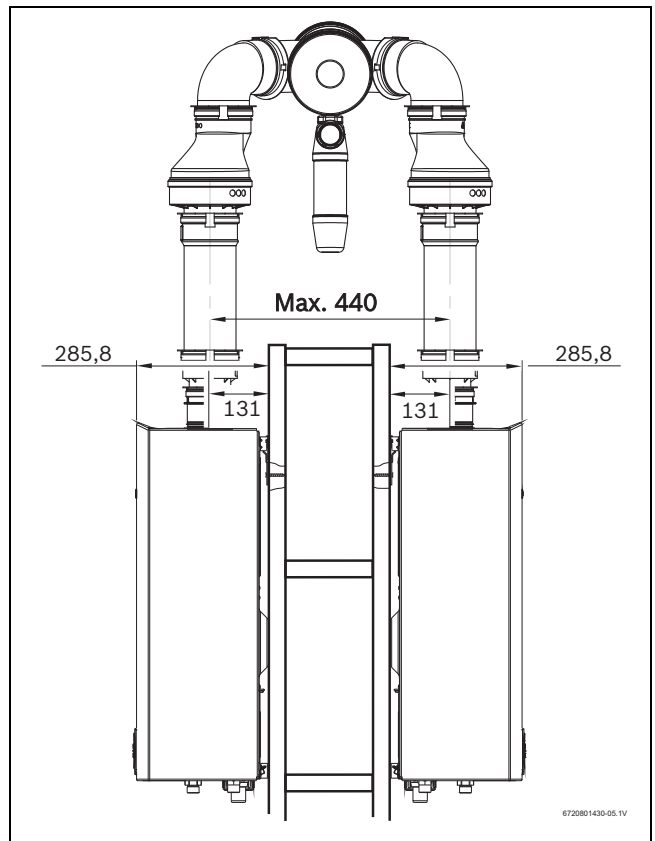


Fig. 5

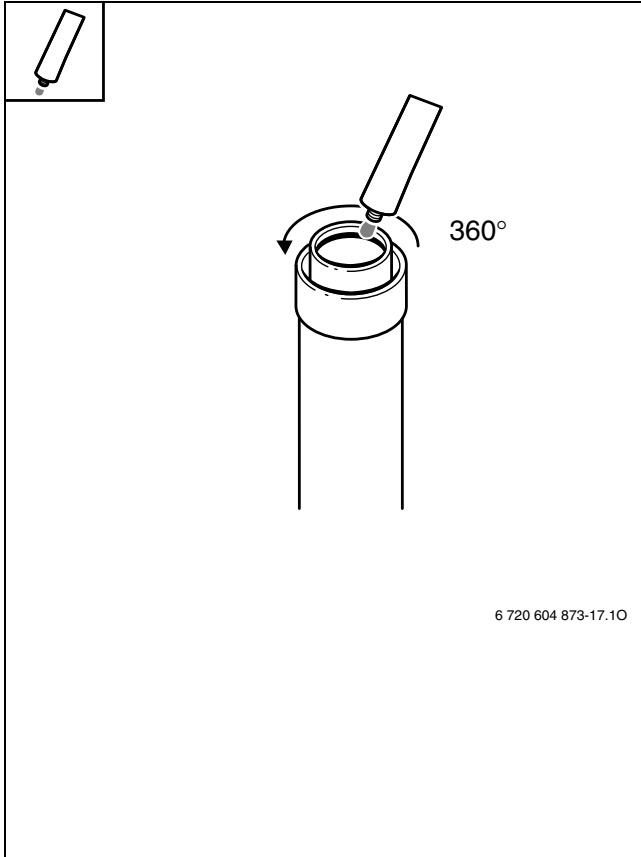


Fig. 6

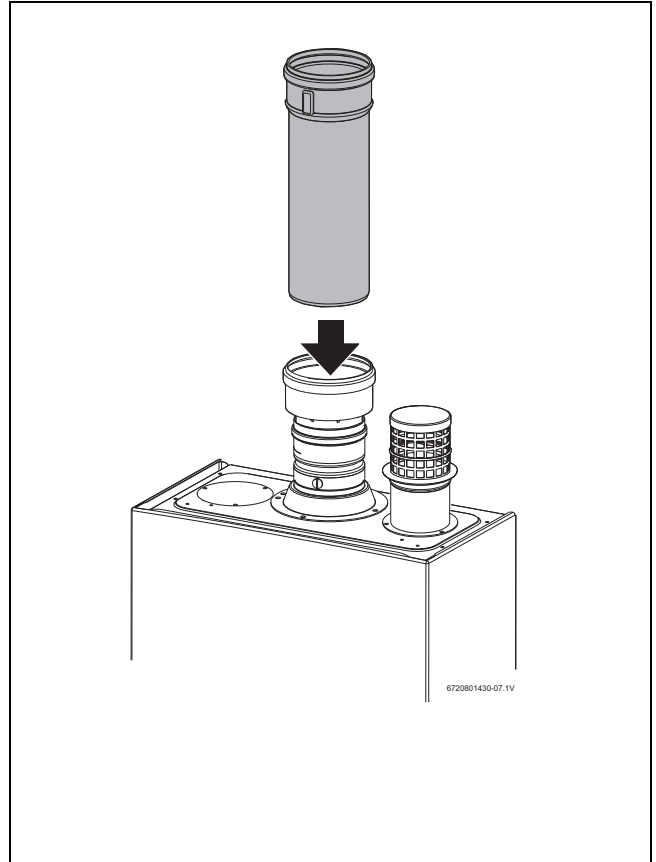


Fig. 8

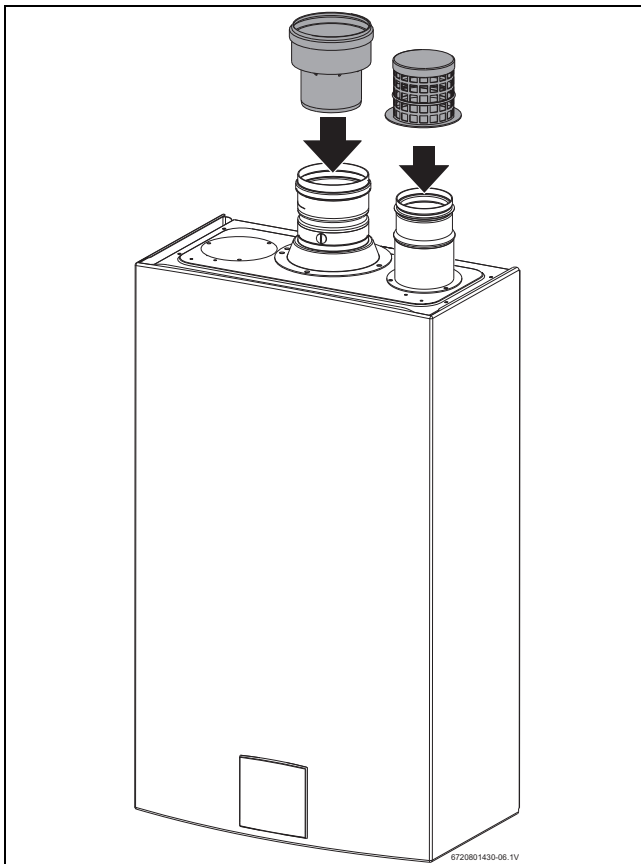


Fig. 7

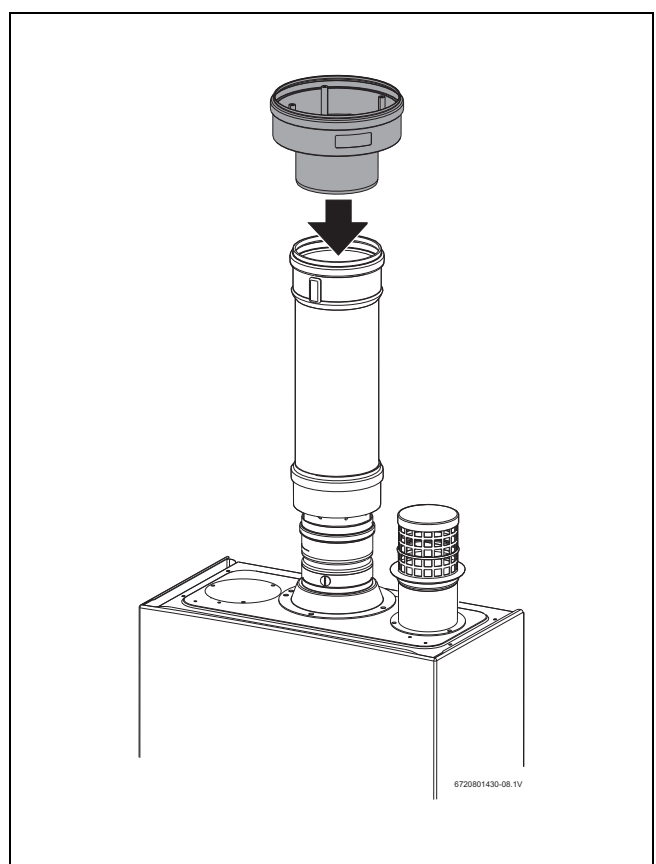


Fig. 9

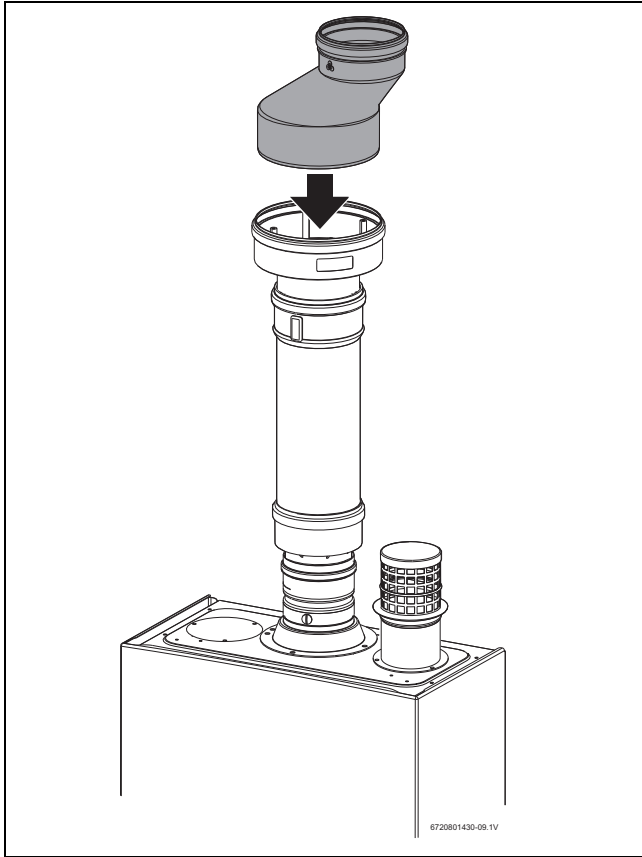


Fig. 10

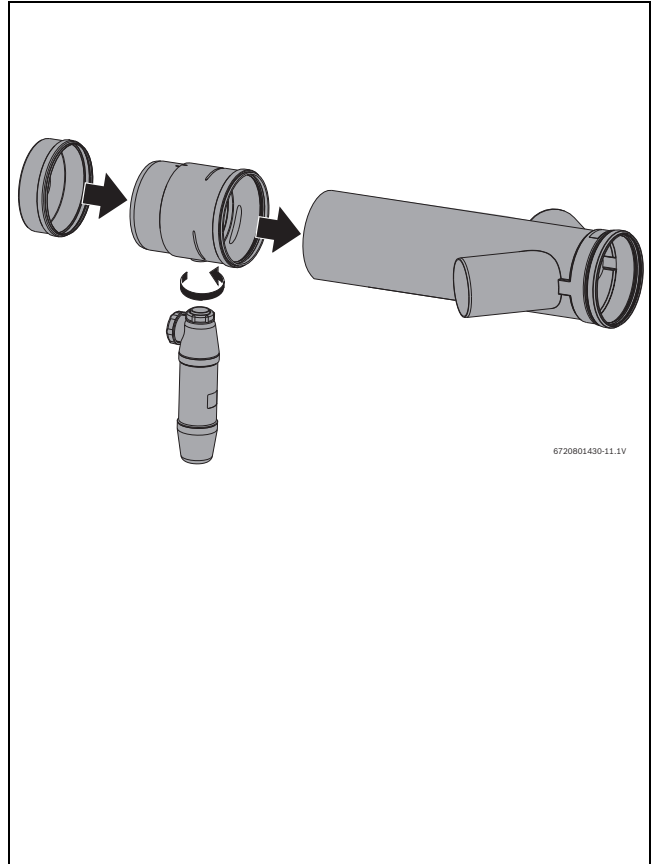


Fig. 12

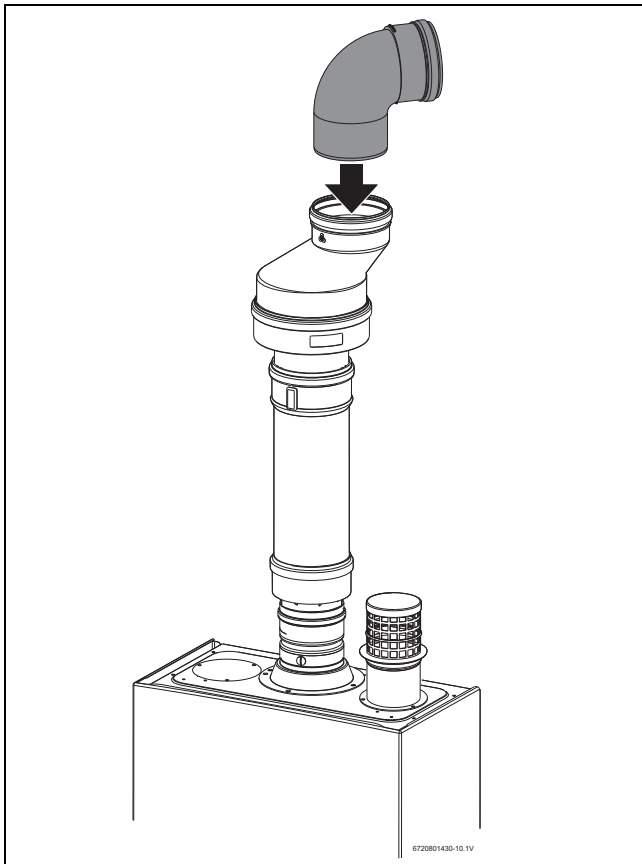


Fig. 11

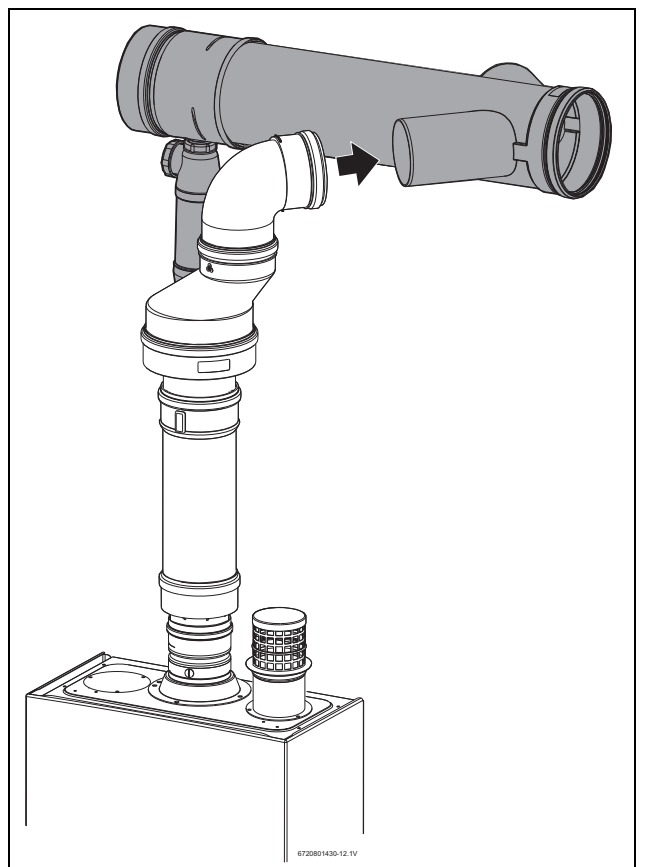
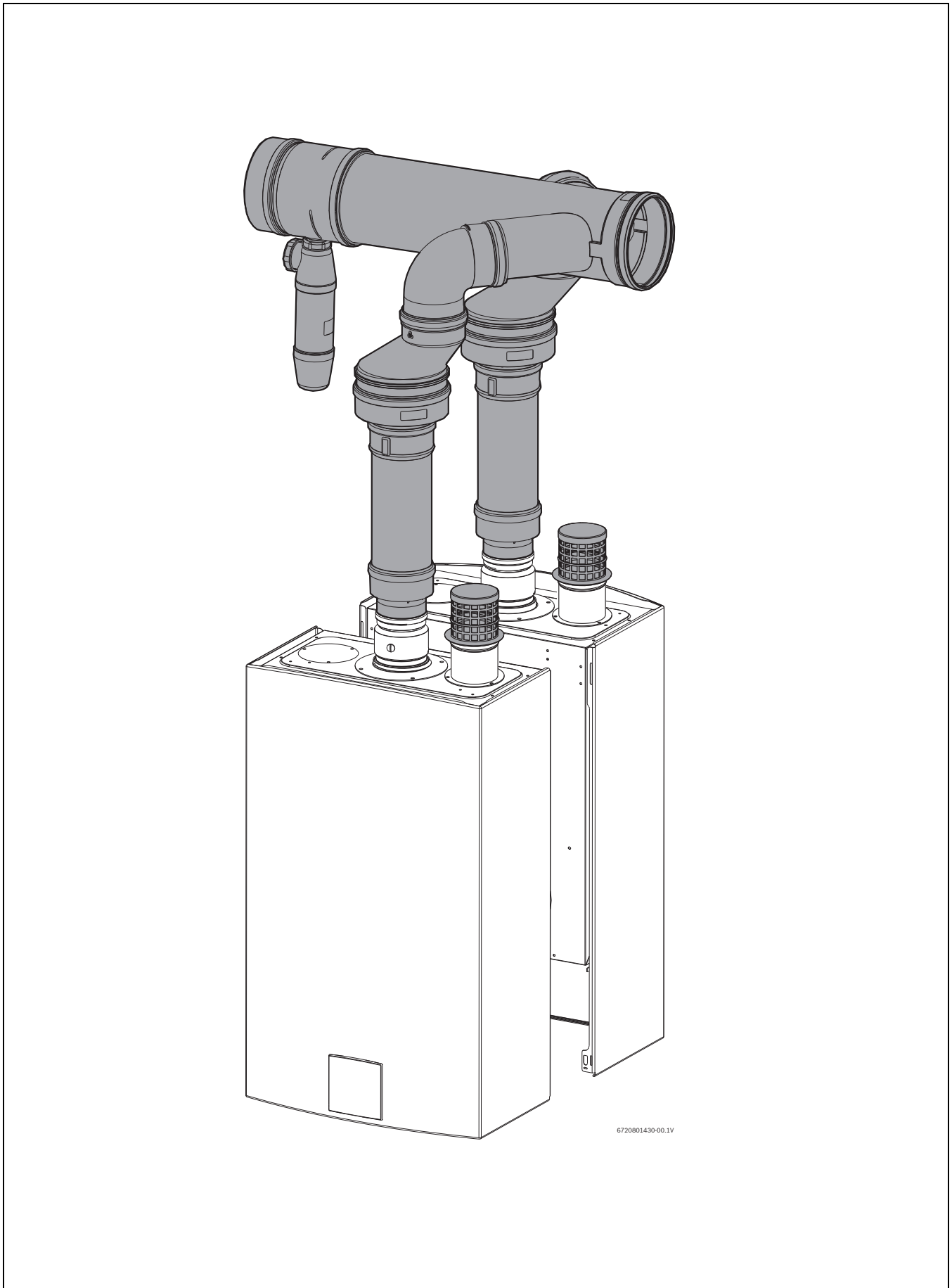


Fig. 13



6720801430-00.1V

Fig. 14

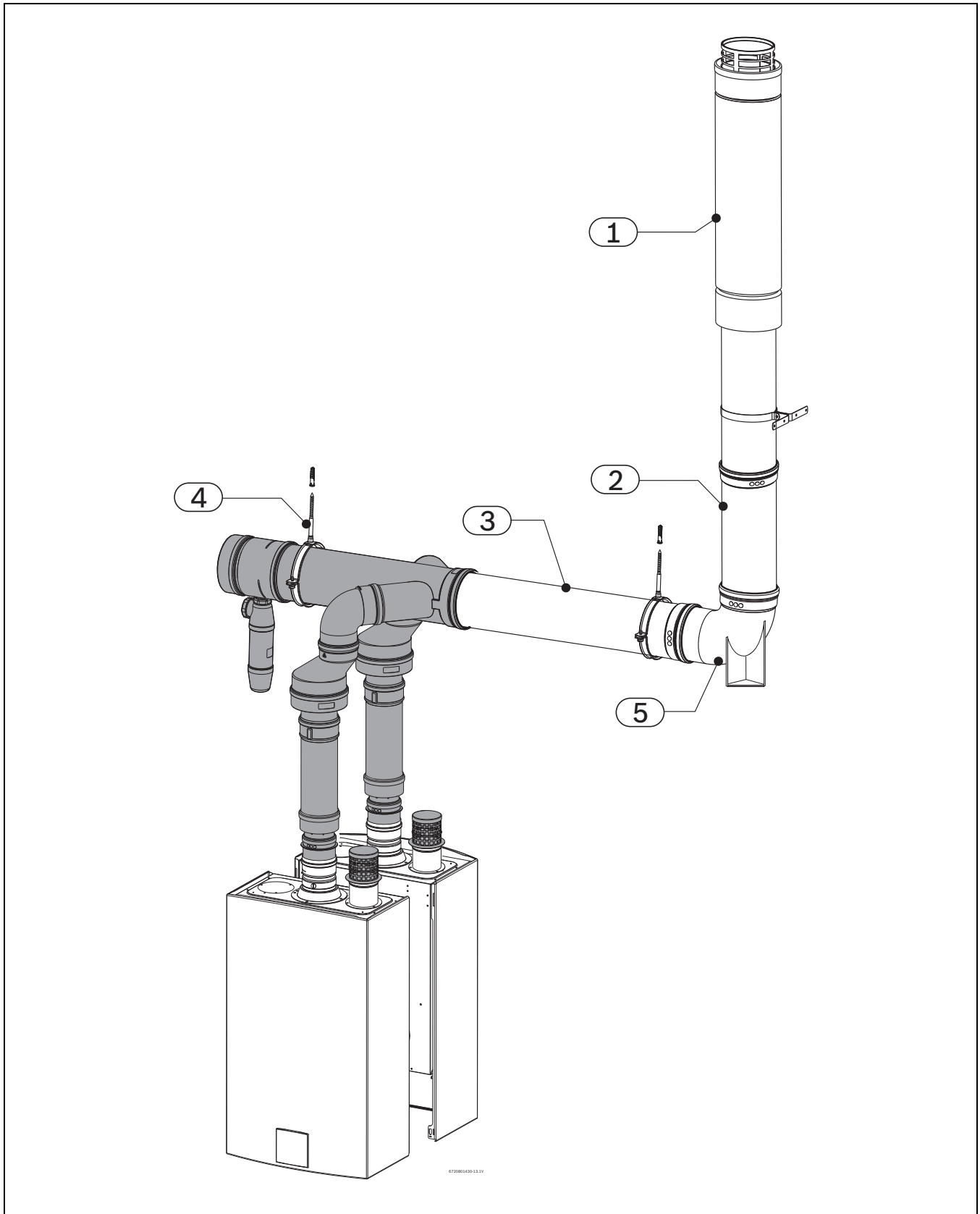


Fig. 15

- 1** 7 736 501 120
2 7 736 501 134 - 2000mm
 7 736 501 136 - 1000mm
 7 736 501 138 - 500mm
3 7 736 501 134 - 2000mm

- 7 736 501 136 - 1000mm
4 7 736 501 114
5 7 736 501 130

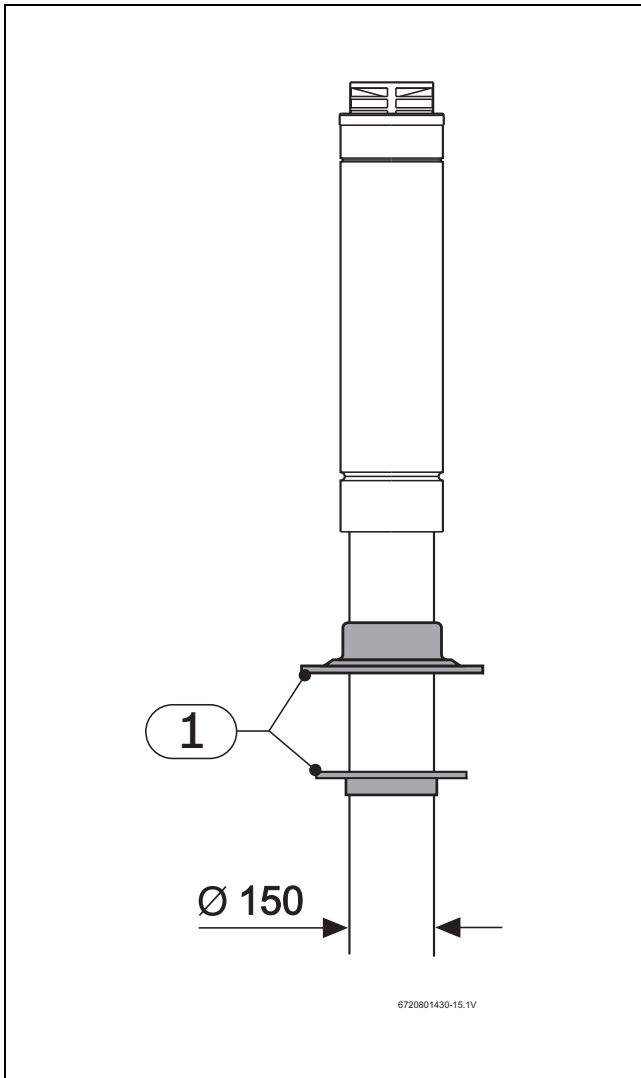


Fig. 16

1 7 736 501 095

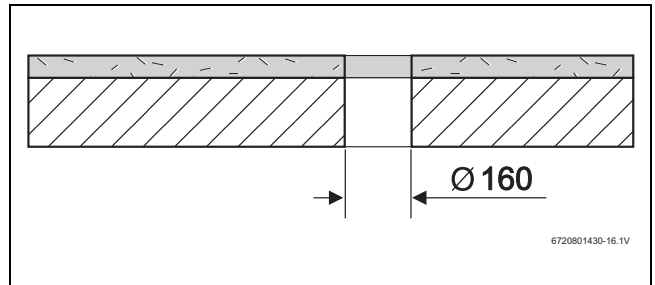


Fig. 17

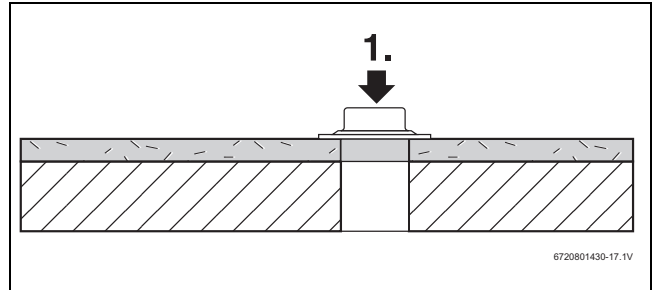


Fig. 18

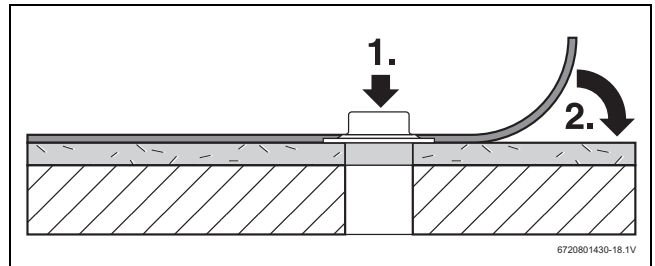


Fig. 19

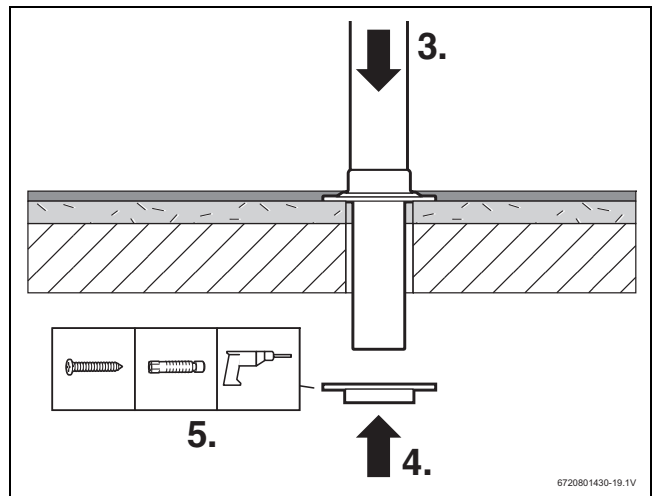


Fig. 20

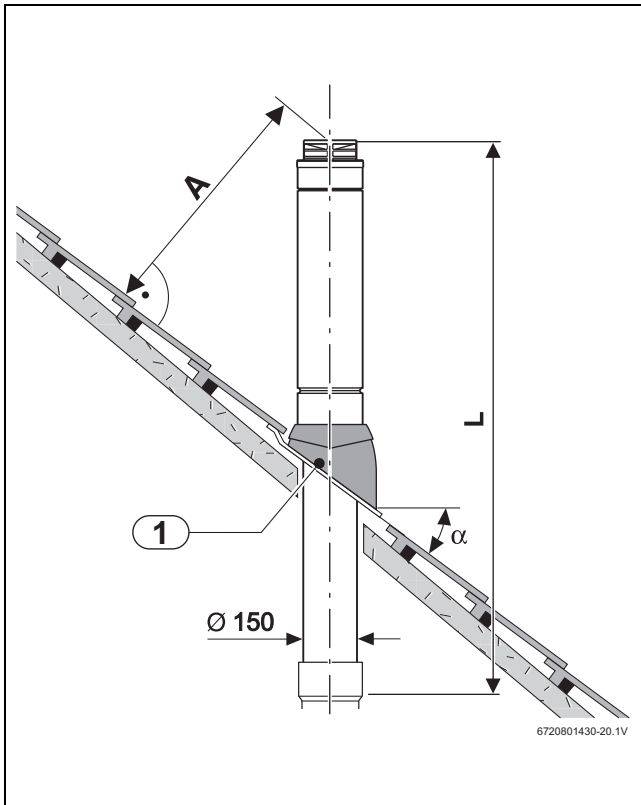


Fig. 21

- 1 7 736 501 092 (25° - 45°)
- 7 736 501 094 (0 - 25°)

	A
	> 400 mm
	> 500 mm

Table 1

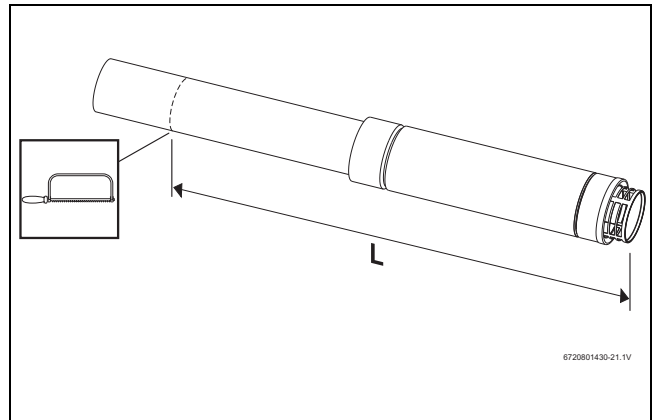


Fig. 22

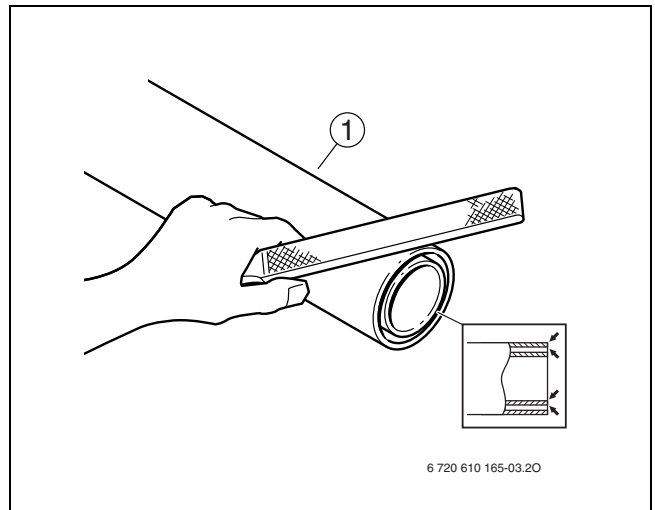


Fig. 23

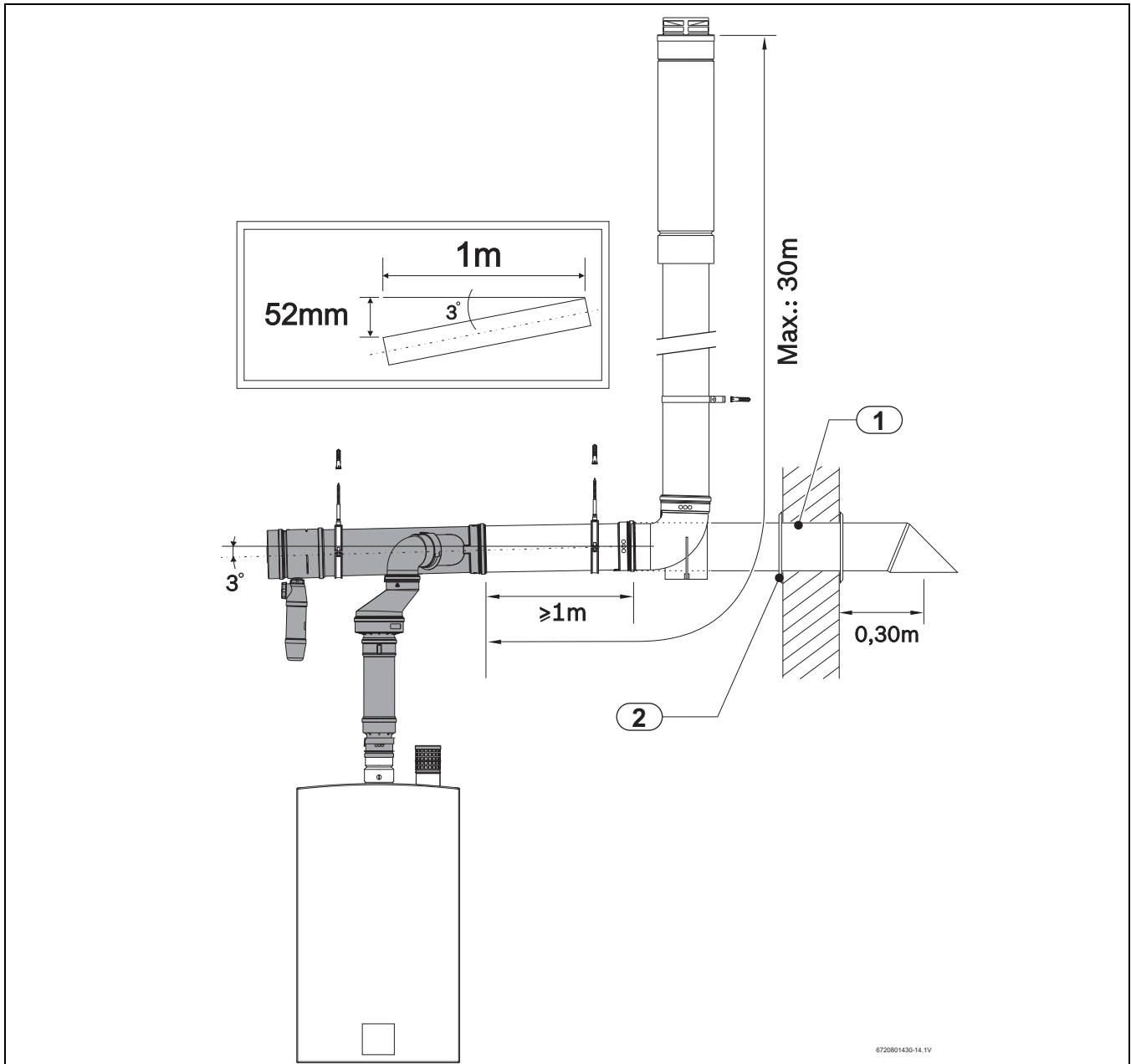


Fig. 24

- 1 7 736 501 118
2 7 736 501 116

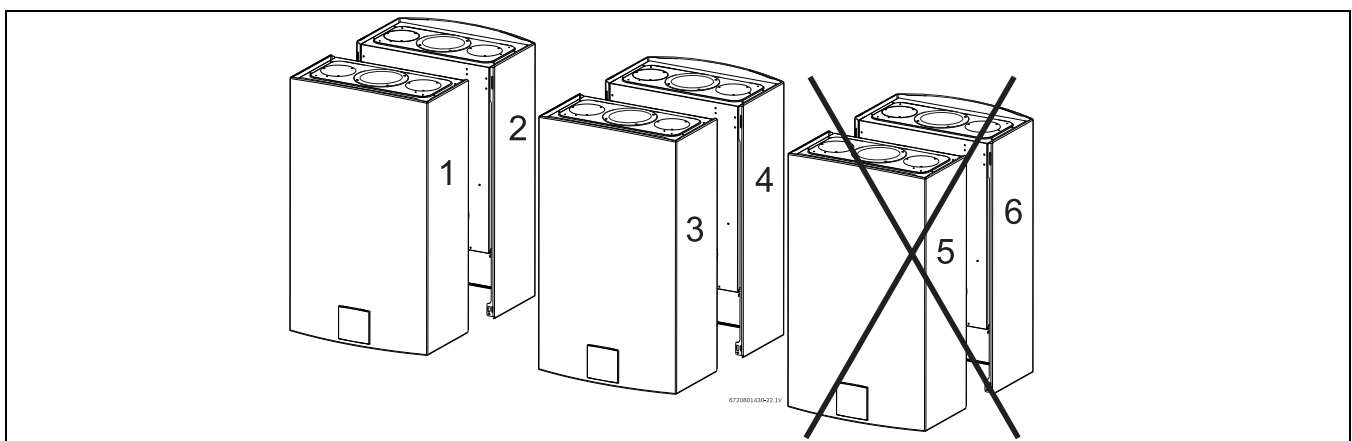


Fig. 25






Ø 150mm	L_{eq}	TTNR
	1m	7 736 501 131
	2m	7 736 501 145
	2m	7 736 501 134
	1m	7 736 501 136
	0.5m	7 736 501 138

Table 2

Bosch Thermotechnik GmbH
Sophienstrasse 30-32
D-35576 Wetzlar

www.bosch-thermotechnology.com