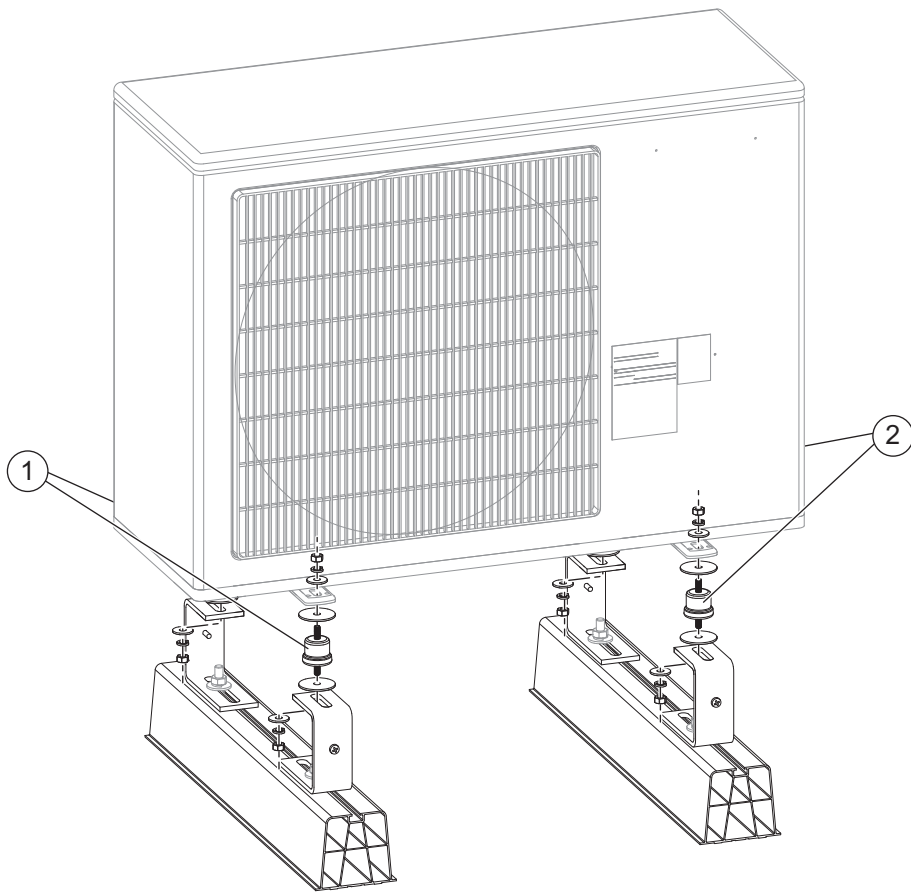


6720808380-01.1W6



6720808380-02.1W6

English [en]**IMPORTANT**

These mounts are only suitable for heat pump
7-716-160-021.

The outlet pipe work is the responsibility of the installer. The mounts must be correctly installed. The mounts are different to suit the uneven load of the heat pump. A large washer **MUST** be fitted between the mount and the foot of the heat pump.

1	Left side	Grey mounts
2	Right side	Green mounts

Table 1

Deutsch [de]**WICHTIG**

Diese Halterungen sind nur für die Wärmepumpe
7-716-160-021 geeignet.

Die Halterungen müssen korrekt montiert werden. Die Halterungen sind unterschiedlich um zum ungleichmäßigen Last druck der Wärmepumpe zu passen. Es **MUSS** eine große Unterlegscheibe zwischen der Halterung und dem Fuß der Wärmepumpe montiert werden.

1	linke Seite	Graue Halterungen
2	rechte Seite	Grüne Halterungen

Tab. 2

Français [fr]**IMPORTANT**

Ces supports ne conviennent que pour la pompe à chaleur
7-716-160-021.

Les supports doivent être correctement installés. Les supports sont différents en fonction de la charge inégale de la pompe à chaleur. Une grande rondelle **DOIT** être installé entre le plot et le pied de la pompe à chaleur.

1	côté gauche	Supports gris
2	côté droit	Supports verts

Tab. 3

Nederlands [nl]**BELANGRIJK**

Deze steunen zijn alleen geschikt voor warmtepomp
7-716-160-021.

De steunen moeten correct worden geïnstalleerd. De steunen zijn verschillend om de ongelijke belasting van de warmtepomp op te vangen. Een grote ring **MOET** worden aangebracht tussen de houder en de voet van de warmtepomp.

1	linkerzijde	Grijs steunen
2	rechterzijde	Groen steunen

Tabel 4

Dansk [dk]**VIGTIGT**

Disse holdere er kun egnede til varmepumpen
7-716-160-021.

Holderne skal monteres korrekt. Holderne er forskellige, så de kan passe til varmepumpens uensartede last. Der **SKAL** monteres en stor underlægsskive mellem holderen og varmepumpens fod.

1	Venstre side	Grå holder
2	Højre side	Grøn holder

Tab. 5

