

Fig. 1

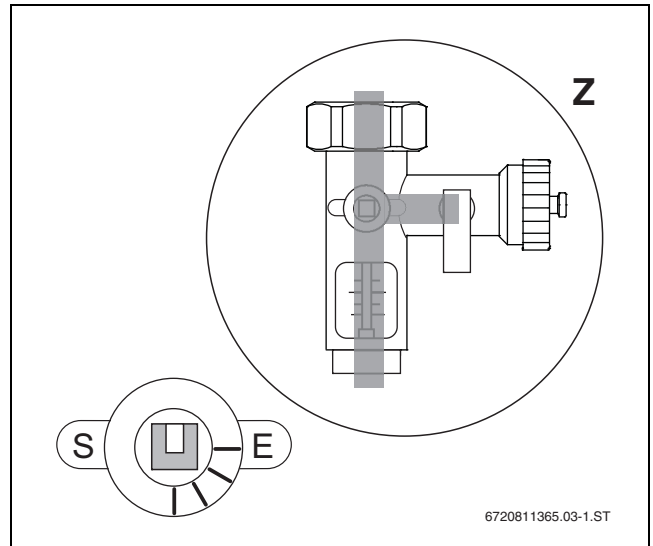


Fig. 2

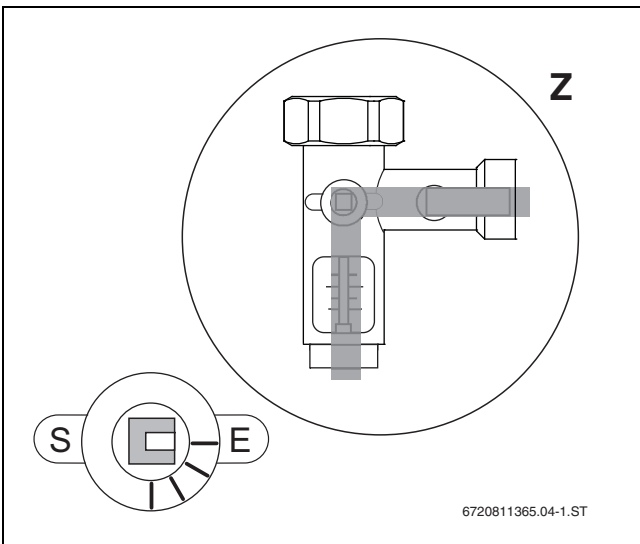


Fig. 3

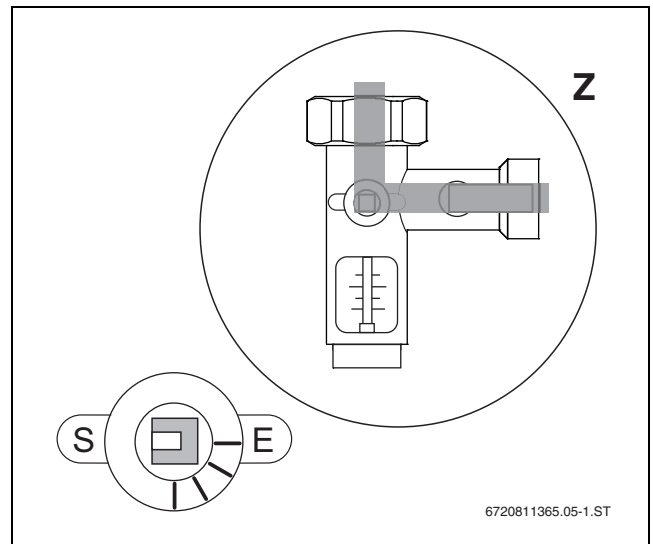


Fig. 4

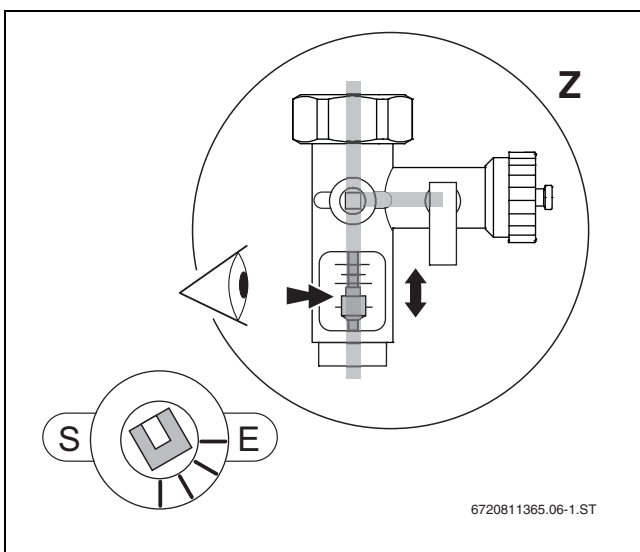


Fig. 5

[de] Wichtige Hinweise zur Installation/Montage

- ▶ Mitgeltende Anleitungen von Anlagenkomponenten, Zubehören und Ersatzteilen beachten.

[en] Important notes on installation/assembly

- ▶ Observe all the relevant instructions for other system components, accessories and spare parts.

[fr] Instructions importantes pour l'installation/le montage

- ▶ Respecter également les notices des composants de l'installation, des accessoires et des pièces de rechange.

[bg] Важни указания във връзка с инсталацията/монтажа

- ▶ Съблюдавайте съответните ръководства на компоненти на уредбата, принадлежности и резервни части.

[cs] Důležité pokyny k instalaci/montáži

- ▶ Řiďte se souvisejícími návody pro komponenty zařízení, příslušenství a náhradní díly.

[da] Vigtige anvisninger til installationen/monteringen

- ▶ Overhold de gældende vejledninger til anlægskomponenter, tilbehør og reservedele.

[el] Σημαντικές υποδείξεις για την εγκατάσταση/συναρμολόγηση

- ▶ Λάβετε υπόψη τις συνοδευτικές οδηγίες που αφορούν τα εξαρτήματα της εγκατάστασης, τους πρόσθετους εξοπλισμούς και τα ανταλλακτικά.

[es] Indicaciones importantes para instalación/montaje

- ▶ Respetar las instrucciones de referencia de los componentes de la instalación, los accesorios y las piezas de repuesto.

[et] Olulised juhised paigaldamiseks/montaažiks

- ▶ Tuleb järgida kõiki seadme komponentide, tarvikute ja varuosade kohta kaaskehtivaid juhendeid.

[hu] Fontos tudnivalók az installáláshoz/szereléshez

Az installálást/szerelést egy, a munkákra felhatalmazott szakembernek kell végeznie, az érvényes előírások figyelembevételével.

- ▶ A rendszerkomponensek, tartozékok és pótkatrészek együtt érvényes útmutatóit vegye figyelembe.

[it] Avvertenze importanti per l'installazione/il montaggio

- ▶ Osservare le istruzioni allegate dei componenti dell'impianto, degli accessori e delle parti di ricambio.

[lt] Svarbios instaliavimo ir (arba) montavimo nuorodos

- ▶ Taip pat laikykitės įrenginio komponentų, priedų ir atsarginių dalių galiojančių instrukcijų.

[lv] Svarīgi norādījumi par iekārtas uzstādīšanu / montāžu

- ▶ Ievērojiet iekārtas komponentu, piederumu un rezerves daļu instrukcijas.

[nl] Belangrijke aanwijzingen betreffende de installatie/montage

- ▶ Houd u aan de geldende handleidingen van installatiecomponenten, accessoires en reserveonderdelen.

[pl] Ważne wskazówki dotyczące instalacji/montażu

- ▶ Przestrzegać dodatkowych instrukcji dołączonych do komponentów instalacji, osprzętu i oraz części zamiennych.

[pt] Indicações importantes relativas à instalação/montagem

- ▶ Ter em consideração as instruções aplicáveis de componentes da instalação, acessórios e peças de substituição.

[ro] Indicații importante privind instalarea/montajul

- ▶ Respectați instrucțiunile conexe referitoare la componentele instalației, accesorii și piese de schimb.

[ru] Важные указания по подключению/монтажу

- ▶ Выполняйте требования сопутствующих инструкций на компоненты установки, дополнительное оборудование и запчасти.

[sk] Dôležité pokyny týkajúce sa inštalácie/montáže

- ▶ Dodržujte inštrukcie uvedené v súvisiacich návodoch ku komponentom zariadenia, príslušenstvu a náhradným dielom.

[sl] Pomembni napotki za namestitev/montažo

- ▶ Upoštevajte priložena veljavna navodila komponent naprave, priborov in nadomestnih delov.

[sr] Važna uputstva za ugradnju i montažu

- ▶ Pridržavati se priloženih uputstava za komponente sistema, dodatnu opremu i rezervne delove.

[sv] Viktiga anvisningar för installation/montering

- ▶ Tillämpliga instruktioner för systemkomponenter, tillbehör och reservdelar ska också följas.

[tr] Kurulum/Montaj ile ilgili önemli uyarılar

Kurulum/Montaj çalışmaları sadece yetkili bayiler tarafından aşağıda belirtilen talimatlar dikkate alınarak yapılmalıdır.

- ▶ Tesisat parçalarına, aksesuarlara ve yedek parçalara ait talimatları dikkate alın.

[uk] Важливі вказівки щодо установки/монтажу

- ▶ Дотримуватися чинних інструкцій для компонентів установки, додаткового приладдя та запасних частин.

[zh] 安装方面的重要提示

- ▶ 注意设备部件、附件和备件相应的说明。