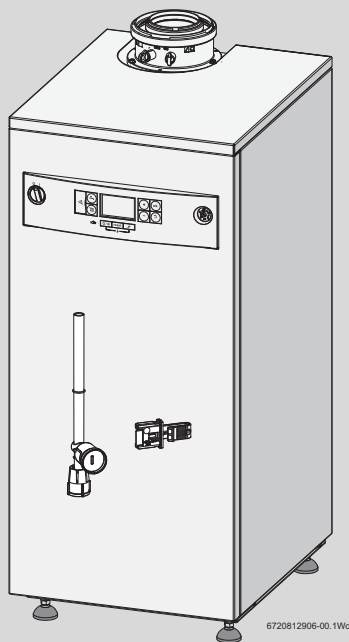


Istruzioni per la conversione del tipo di gas

## Caldaia a condensazione a gas



6720812906-00.1Wo

**Suprapur KBR 16, 30, 42**

**Suprapur KSBK 16, 30**

**Condens 2000F 16, 30, 35, 42**

**Condens 3000F 16, 30**

**Soltis condens ELSCR 42**

**Soltis condens ELSC 16,30**

## Contenuto

<b>1</b>	<b>Significato dei simboli e avvertenze di sicurezza</b>	<b>2</b>
1.1	Spiegazione dei simboli presenti nel libretto	2
1.2	Avvertenze di sicurezza generali	2
<b>2</b>	<b>Adattamento dei tipi di gas</b>	<b>3</b>
2.1	Kit di conversione del gas	3
2.2	Kit di conversione tubo gas	3
2.2.1	Tubo gas	3
2.3	Chiave di codifica	4
2.3.1	Sostituzione della chiave di codifica	4
2.4	Conversione al gas liquido	6
2.4.1	Smontaggio del tubo del gas	6
2.4.2	Montaggio del tubo del gas liquido	6
2.5	Aggiornamento della targhetta adesiva	7
2.6	Aggiornamento della targhetta adesiva aggiuntiva	7
2.7	Conclusione dell'adattamento del tipo di gas	7

## 1 Significato dei simboli e avvertenze di sicurezza

### 1.1 Spiegazione dei simboli presenti nel libretto

#### Avvertenze



Nel testo, le avvertenze di sicurezza vengono contrassegnate con un triangolo di avvertimento.

Inoltre le parole di segnalazione indicano il tipo e la gravità delle conseguenze che possono derivare dalla non osservanza delle misure di sicurezza.

Sono definite le seguenti parole di segnalazione e possono essere utilizzate nel presente documento:

- **AVVISO** significa che possono verificarsi danni alle cose.
- **ATTENZIONE** significa che possono verificarsi danni alle persone, leggeri o di media entità.
- **AVVERTENZA** significa che possono verificarsi danni gravi alle persone o danni che potrebbero mettere in pericolo la vita delle persone.
- **PERICOLO** significa che si verificano danni gravi alle persone o danni che metterebbero in pericolo la vita delle persone.

#### Informazioni importanti



Informazioni importanti che non comportano pericoli per persone o cose vengono contrassegnate dal simbolo posto a lato.

## Altri simboli

Simbolo	Spiegazione
▶	Fase operativa
→	Riferimento incrociato ad un'altra posizione nel documento
•	Voce elenco
–	Voce elenco (secondo livello)

### 1.2 Avvertenze di sicurezza generali

Le presenti istruzioni per l'installazione si rivolgono ai tecnici specializzati nelle installazioni a gas, idrauliche, nel settore elettrico e del riscaldamento.

- ▶ Leggere le istruzioni per l'installazione (generatore di calore, regolatore del riscaldamento ecc.) prima dell'installazione.
- ▶ Rispettare le avvertenze e gli avvisi di sicurezza.
- ▶ Attenersi alle disposizioni nazionali e locali, ai regolamenti tecnici e alle direttive in vigore.
- ▶ Documentare i lavori eseguiti.

#### In caso di odore di gas

In presenza di gas esiste il rischio di esplosione. In caso di odore di gas, attenersi alla seguente condotta.

- ▶ Evitare la formazione di fiamme o scintille:
  - non fumare, non utilizzare accendini o fiammiferi;
  - non azionare interruttori elettrici, non estrarre spine o connettori elettrici di nessun tipo;
  - non telefonare e non suonare.
- ▶ Bloccare l'alimentazione di gas sul dispositivo principale di intercettazione o sul contatore del gas.
- ▶ Aprire porte e finestre.
- ▶ Avvisare tutti gli inquilini e abbandonare l'edificio.
- ▶ Impedire l'accesso all'edificio a terzi.
- ▶ Al di fuori dell'edificio: chiamare i vigili del fuoco, la polizia e l'azienda erogatrice di gas.
- ▶ Caldaia a gas liquido: chiamare il numero del fornitore (vedere lato serbatoio gas).

#### Utilizzo conforme alle indicazioni

Questa caldaia è destinata ad essere utilizzata negli impianti di riscaldamento chiusi presso edifici residenziali.

L'apparecchio non è progettato per altri usi. Gli eventuali danni che ne derivassero sono esclusi dalla garanzia.

#### Installazione, messa in funzione e manutenzione

Gli interventi di installazione, messa in funzione e manutenzione devono essere eseguiti solamente da personale specializzato ed autorizzato (qualificato).

- ▶ Effettuare una prova di tenuta dopo aver eseguito interventi sulle parti che conducono i gas.
- ▶ Utilizzare solo pezzi di ricambio originali.

## Lavori elettrici

I lavori elettrici possono essere eseguiti solo da tecnici specializzati ed autorizzati ad eseguire installazioni elettriche.

- ▶ Prima dei lavori elettrici:
  - Procedere ad un disinserimento di tutte le polarità della tensione di rete ed adottare tutte le precauzioni necessarie per evitare reinserimenti accidentali.
  - Controllare l'assenza di tensione.
- ▶ Rispettare anche gli schemi elettrici di collegamento delle altre parti dell'impianto.

## 2 Adattamento dei tipi di gas



### AVVISO: TEST COMBUSTIONE

- ▶ I test combustione devono essere eseguiti solamente da persone specializzati ed autorizzati (qualificati). I test devono essere eseguiti solamente con apparecchi di analisi della combustione calibrati da persone che hanno familiarità con tali strumenti.



### AVVISO: VERIFICHE CO/CO<sub>2</sub>

- ▶ Se il punto di tenuta tra il raccordo aria-gas e lo scambiatore di calore è danneggiato, è necessario sostituire la guarnizione.
- ▶ Al termine della manutenzione dell'apparecchio controllare il rapporto CO/CO<sub>2</sub> e impostare i valori limite indicati nelle istruzioni di installazione, messa in funzione e servizio.



### ATTENZIONE: luogo d'installazione dell'apparecchio.

- ▶ Se azionato con gas liquido (propano - G31), non collocare l'apparecchio in ambienti interni sotto il livello del suolo (-> UNI 11071:2003 e UNI CIG 7113:2013 rimandano alla UNI 7129:2008 p. 3.3.1.1).

### 2.1 Kit di conversione del gas

Per la conversione a gas liquido è necessario un kit di conversione. Il kit di conversione è composto da:

- gruppo tubo gas
    - tubo gas
    - anello di tenuta
    - mascherina antipolvere
    - dado di sicurezza
  - chiave di codifica
  - fissaggio della chiave di codifica
  - etichetta adesiva con indicazione del nuovo tipo di gas
- Tab. 1, pag. 5, contiene i codici identificativi delle varie componenti del kit di conversione del gas.

### 2.2 Kit di conversione tubo gas



#### ATTENZIONE: allacciamento alla rete elettrica

- ▶ Prima di iniziare i lavori, disinserire l'alimentazione di gas e staccare l'apparecchio dalla tensione di alimentazione di rete in modo tale da rispettare tutte le disposizioni di sicurezza rilevanti.

Rimuovere il pannello anteriore della caldaia e il coperchio della camera di combustione e portare il pannello di comando in posizione di servizio. Vedere a tal fine le istruzioni di installazione, messa in funzione e servizio.

#### 2.2.1 Tubo gas

Per facilitare il montaggio, il tubo del gas viene fornito premontato.

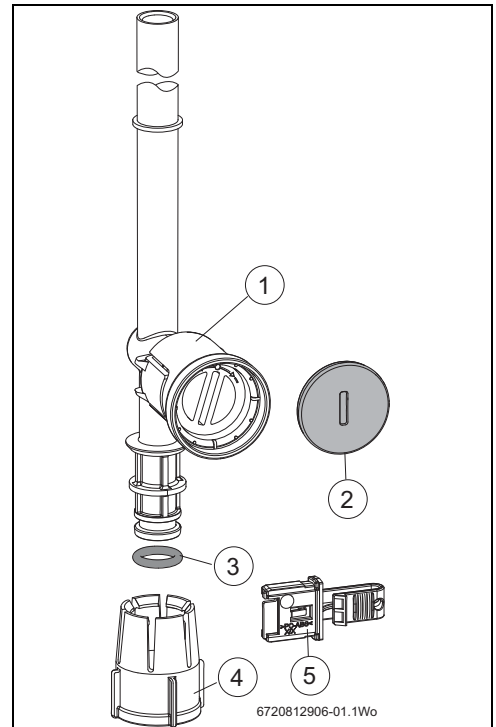


Fig. 1 Gruppo tubo gas

- [1] Tubo gas
- [2] Mascherina antipolvere
- [3] Anello di tenuta
- [4] Dado di sicurezza
- [5] Chiave di codifica

## 2.3 Chiave di codifica

Rimuovere il pannello anteriore della caldaia. Vedere a tal fine le istruzioni di installazione, messa in funzione e servizio.

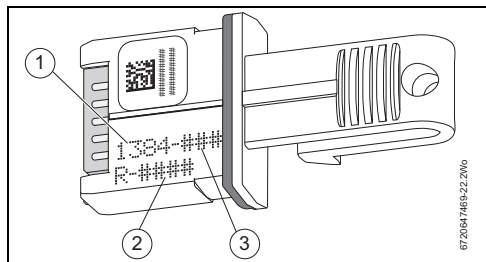


Fig. 2 Vista dettagliata della chiave di codifica

- [1] Numero identificativo della chiave di codifica
- [2] Timbro della data
- [3] Versione del software

### 2.3.1 Sostituzione della chiave di codifica

1. Abbassare il pannello di comando in posizione di servizio. Vedere a tal fine le istruzioni di installazione, messa in funzione e servizio.
2. Rimuovere il fissaggio della chiave di codifica.
3. Premere sul dispositivo di arresto sulla chiave di codifica ed estrarre il modulo.
  - ▶ Confrontare il codice sulla chiave di codifica con il codice riportato nella tabella riportata qui di seguito per assicurarsi che sia installato il componente giusto.
  - ▶ Applicare una nuova chiave di codifica e un nuovo elemento di fissaggio (far passare l'elemento di fissaggio tramite un'apertura nell'involucro).
  - ▶ Inserire la chiave di codifica sul lato posteriore del pannello di comando e premere finché il morsetto non scatta in posizione.
  - ▶ Sollevare nuovamente il pannello di comando e assicurarlo.

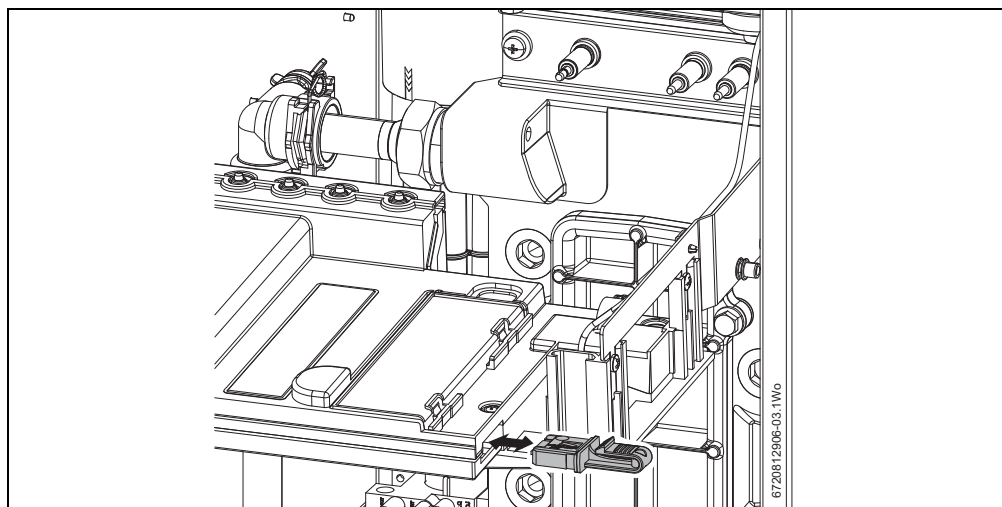


Fig. 3 Posizione della chiave di codifica

Dati caldaia		Dati per kit di conversione gas			Codice ident.
Tipi di gas	Codice art. della caldaia	Tipo di kit conversione gas	Codice kit conversione gas	Codice software chiave di codifica	chiave di codifica
NG	7 731 600 011	Suprapur KBR 16 kW NG > gas liquido	7 731 600 086	8 716 117 202	7202
NG	7 731 600 012	Suprapur KBR 30 kW NG > gas liquido	7 731 600 087	8 716 117 204	7204
NG	7 731 600 021	Suprapur KBR 42 kW NG > gas liquido	7 731 600 088	8 716 117 206	7206
NG	7 731 600 022	Suprapur KSBR 16 kW NG > gas liquido	7 731 600 089	8 716 117 209	7209
NG	7 731 600 023	Suprapur KSBR 30 kW NG > gas liquido	7 731 600 090	8 716 117 213	7213
NG	7 731 600 026	Condens 2000F 16 kW NG > gas liquido	7 731 600 086	8 716 117 202	7202
NG	7 731 600 027	Condens 2000F 30 kW NG > gas liquido	7 731 600 087	8 716 117 204	7204
NG	7 731 600 033	Condens 2000F 35kW NG > gas liquido	7 731 600 116	8 716 117 226	7226
NG	7 731 600 028	Condens 2000F 42 kW NG > gas liquido	7 731 600 088	8 716 117 206	7206
NG	7 731 600 029	Condens 3000F 16 kW NG > gas liquido	7 731 600 089	8 716 117 209	7209
NG	7 731 600 030	Condens 3000F 30 kW NG > gas liquido	7 731 600 090	8 716 117 213	7213
NG	7 731 600 031	Suprapur KBR 16 kW NG > gas liquido	7 731 600 086	8 716 117 202	7202
NG	7 731 600 032	Suprapur KBR 30 kW NG > gas liquido	7 731 600 087	8 716 117 204	7204
NG	7 731 600 034	Suprapur KBR 42 kW NG > gas liquido	7 731 600 088	8 716 117 206	7206
NG	7 731 600 039	Suprapur KSBR 16 kW NG > gas liquido	7 731 600 089	8 716 117 209	7209
NG	7 731 600 032	Suprapur KSBR 30 kW NG > gas liquido	7 731 600 090	8 716 117 213	7213
NG	7 731 600 035	Soltis condens ELSCR 16kW NG > gas liquido	7 731 600 089	8 716 117 209	7209
NG	7 731 600 036	Soltis condens ELSCR 30kW NG > gas liquido	7 731 600 090	8 716 117 213	7213
NG	7 731 600 037	Soltis condens ELSC 42kW NG > gas liquido	7 731 600 088	8 716 117 206	7206

Tab. 1 Assortimento caldaia

## 2.4 Conversione al gas liquido

Svitare le quattro viti con cui è fissato il coperchio della camera di combustione e rimuovere il coperchio per accedere al tubo del gas.

### 2.4.1 Smontaggio del tubo del gas

1. Sfilare i tubi di aspirazione dell'aria, se presenti, verso il basso e dalla camera di miscelazione.

2. Svitare il dado di sicurezza del tubo del gas.
3. Inserire il gruppo tubo gas verso l'alto nella camera di miscelazione per allentare la valvola del gas.
4. Spostare il gruppo verso sinistra nello spazio libero accanto alla valvola del gas ed estrarre con movimento verso il basso.

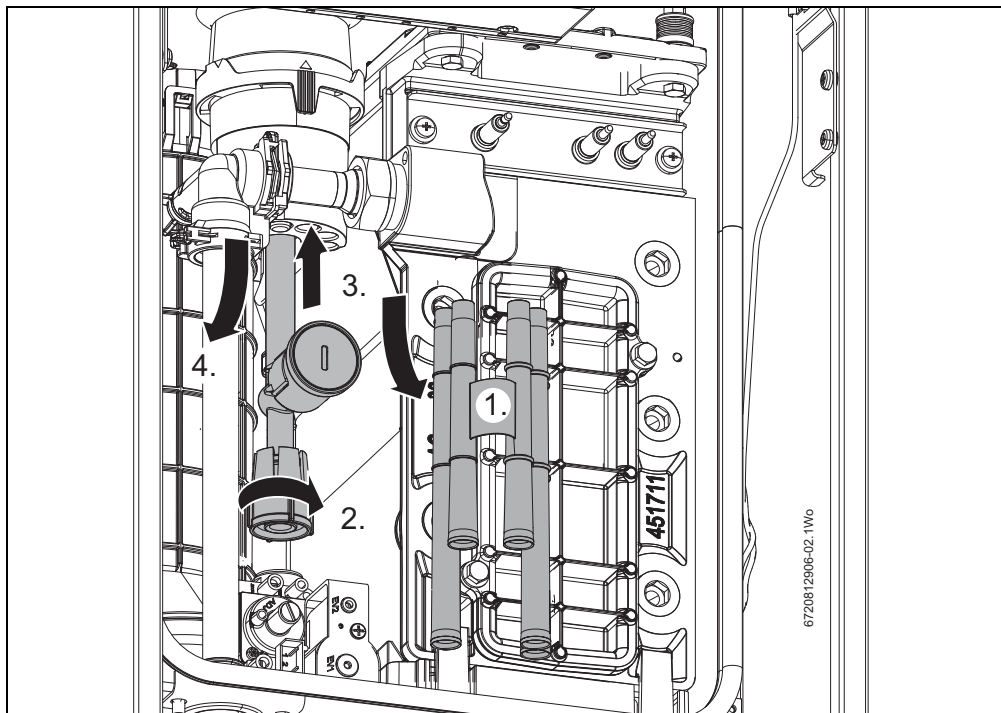


Fig. 4 Smontaggio del tubo del gas

### 2.4.2 Montaggio del tubo del gas liquido

- ▶ Assicurarsi che l'anello di tenuta sia fissato all'estremità inferiore del tubo (vedere fig. 1). Nel caso in cui l'anello di tenuta precedente sia andato smarrito o sia danneggiato, applicarne uno nuovo.
- ▶ Inserire il nuovo gruppo tubo gas nello spazio libero a sinistra accanto alla valvola del gas e spingere il lato superiore del tubo nella camera di miscelazione.
- ▶ Spingere il gruppo verso l'alto finché il lato superiore della valvola del gas non è libero.
- ▶ Tirare il gruppo verso il basso sulla valvola del gas e assicurare con il dado.
- ▶ Inserire nuovamente i tubi di aspirazione dell'aria bene in posizione nella camera di miscelazione.

- ▶ Verificare la pressione del gas alla valvola del gas (pressione nominale 37 mbar). Per la procedura vedere le istruzioni di installazione, messa in funzione e servizio. Se la pressione del gas è soddisfacente, proseguire con le verifiche del tenore di CO<sub>2</sub>.
- ▶ Verificare le impostazioni CO/CO<sub>2</sub>. Vedere a tal fine la tabella seguente. Se è necessario modificare le impostazioni CO/CO<sub>2</sub>, vedere le istruzioni di installazione, messa in funzione e servizio per attenersi alla giusta procedura.

Caldaia impianto e caldaia regolare	16 kW	30 kW	42 kW
% CO <sub>2</sub> alla potenza max ± 0,5	10,8	10,8	10,8
% CO <sub>2</sub> alla potenza min. ± 0,5	10,4	10,4	10,4

- ▶ Se tutti i risultati delle verifiche rientrano nei limiti di tolleranza, applicare nuovamente la mascherina antipolvere al regolatore della valvola.
- ▶ Applicare nuovamente il coperchio della camera di combustione.

### 2.5 Aggiornamento della targhetta adesiva

Etichetta adesiva presente nel volume di fornitura del kit di conversione gas liquido

1. Aggiornare la targhetta adesiva [A] con i dati della conversione del tipo di gas, rimuovere la parte più grande della nuova etichetta adesiva [B].

2. Attaccare la nuova etichetta adesiva [B] sulla targhetta originale [A] all'interno della caldaia coprendo così i dati precedenti.

### 2.6 Aggiornamento della targhetta adesiva aggiuntiva

3. Per rendere noto l'adattamento del tipo di gas all'utente, rimuovere la parte più piccola dell'etichetta adesiva [D].
4. Attaccare la nuova etichetta adesiva [D] sotto l'etichetta originale [C] sul pannello laterale destro anteriormente in alto. Vedere a tal fine la fig. 5. Sfaltire il resto dell'etichetta adesiva.

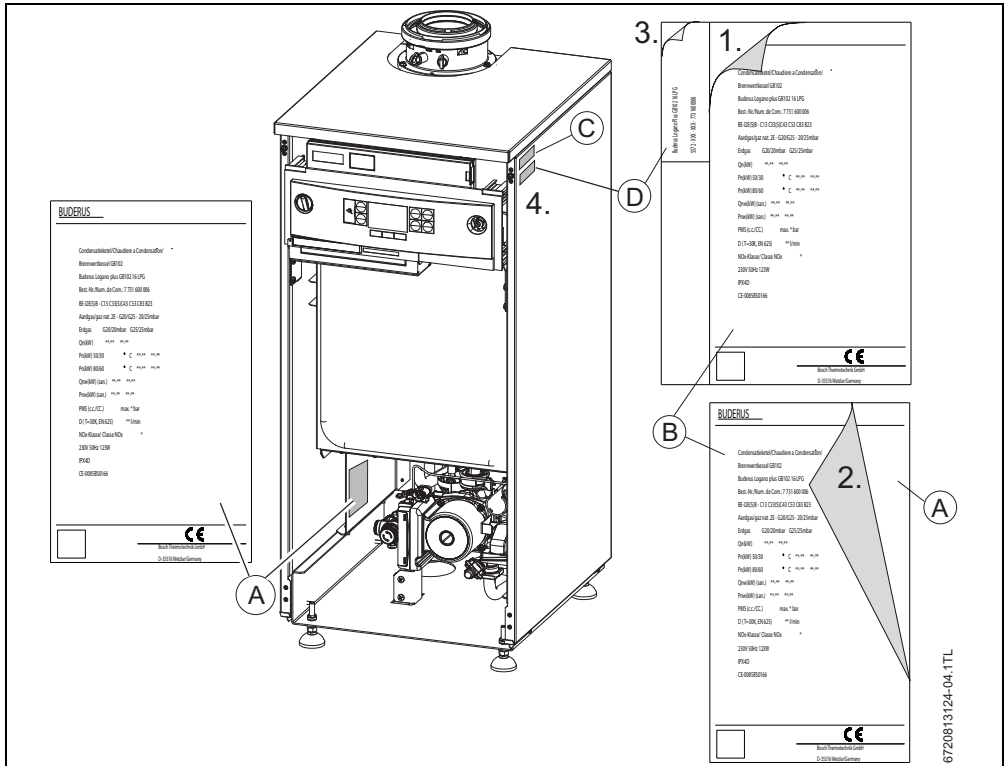


Fig. 5 Posizioni dell'etichetta adesiva

- [A] Etichetta adesiva dati originale per gas metano
- [B] Nuova etichetta adesiva dati per gas liquido
- [C] Etichetta adesiva identificazione apparecchio originale
- [D] Etichetta adesiva identificazione per gas liquido

### 2.7 Conclusione dell'adattamento del tipo di gas

Dopo il montaggio del kit di conversione eseguire le seguenti verifiche (vedere le istruzioni di installazione, messa in funzione e servizio della rispettiva caldaia):

- Tenuta della tubazione dei gas di scarico
- Pressione ingresso gas
- Pressione del ventilatore
- Analisi gas di scarico

Bosch Thermotechnik GmbH  
Sophienstrasse 30-32  
D-35576 Wetzlar

[www.bosch-thermotechnology.com](http://www.bosch-thermotechnology.com)