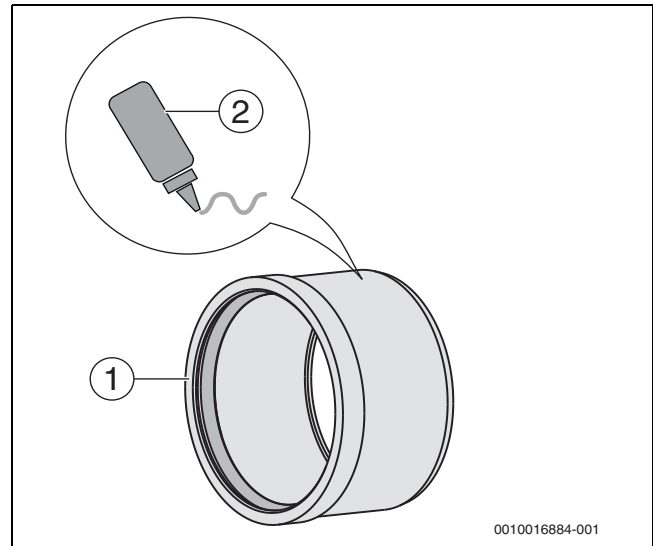
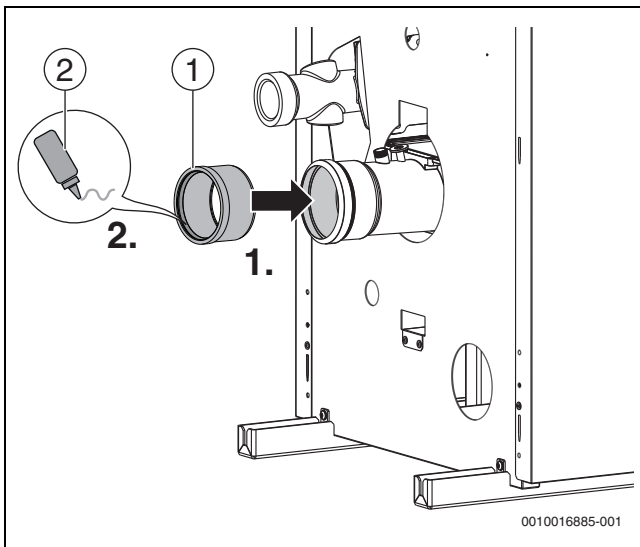


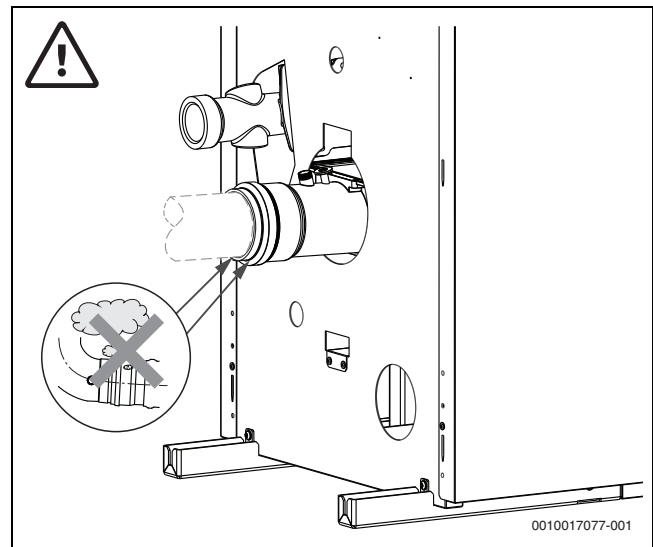
1



2



3



4

[de] Wichtige Hinweise zur Installation/Montage

Die Installation/Montage muss durch eine für die Arbeiten zugelassene Fachkraft unter Beachtung der geltenden Vorschriften erfolgen. Nichtbeachten der Vorgaben kann zu Sachschäden und/oder Personenschäden bis hin zur Lebensgefahr führen.

- ▶ Lieferumfang auf Unversehrtheit prüfen. Nur einwandfreie Teile einbauen.
- ▶ Mitgeltende Anleitungen von Anlagenkomponenten, Zubehör und Ersatzteilen beachten.
- ▶ Vor allen Arbeiten: Anlage allpolig spannungsfrei machen.
- ▶ Stets alle für das betroffene Gerät beschriebenen Teile verbauen.
- ▶ Ausgetauschte Teile nicht wiederverwenden.
- ▶ Erforderliche Einstellungen, Funktions- und Sicherheitsprüfungen durchführen.
- ▶ Dichtstellen gas-, abgas-, wasser- oder ölführender Teile auf Dichtheit prüfen.
- ▶ Vorgenommene Änderungen dokumentieren.



! WARNUNG:

Lebensgefahr durch austretende Abgase!

Die Verwendung von nicht zugelassenen Gleitmitteln bei der Montage der Abgasrohre kann zu Undichtigkeiten der Abgasanlage führen.

- ▶ Mitgeliefertes Gleitmittel verwenden.
- ▶ Nur vom Hersteller der Abgasanlage freigegebene Gleitmittel verwenden.

[en] Important notes on installation/assembly

The installation/assembly must be carried out by a qualified contractor, following these instructions and in compliance with the applicable regulations.

Noncompliance with specifications can result in material damage and/or personal injury or fatality.

- ▶ Check that the contents of the delivery are undamaged. Only fit undamaged parts.
- ▶ Follow the applicable instructions for the other system components, accessories and spare parts.
- ▶ Before starting any work: disconnect the system from the power supply across all phases.
- ▶ Install all parts described for the device concerned.

- ▶ Do not reuse any parts that have already been fitted and replaced.
- ▶ Perform the required adjustments, functional tests and safety tests.
- ▶ Test any joints that carry gas, flue gas, water or oil for leaks.
- ▶ Document any alterations made.

**WARNING:****Danger to life through escaping flue gas!**

The use of an unauthorized lubricating paste during the assembly of the flue system, may lead to a leaky flue system.

- ▶ Use the lubricating paste provided.
- ▶ Use only the lubricating paste approved by the manufacturer of the flue system.

[fr] Instructions importantes pour l'installation/le montage

L'installation/le montage doit être effectué(e) par un spécialiste agréé pour les opérations concernées et dans le respect de la présente notice et des prescriptions applicables. Le non-respect des prescriptions peut entraîner des dommages matériels et/ou des dommages personnels, voire la mort.

- ▶ Vérifier si le contenu de la livraison est en bon état. N'utiliser que des pièces en parfait état.
- ▶ Respecter également les notices des composants de l'installation, des accessoires et des pièces de rechange.
- ▶ Avant tous les travaux : couper la tension sur tous les pôles de l'installation.
- ▶ Monter toujours toutes les pièces concernées pour l'appareil.
- ▶ Ne pas réutiliser les pièces remplacées !
- ▶ Effectuer les réglages, les contrôles de fonctionnement et de sécurité requis.
- ▶ Vérifier l'étanchéité des points d'étanchéité des composants conduisant le gaz, les fumées, l'eau et l'huile.
- ▶ Documenter les modifications effectuées.

**AVERTISSEMENT :****Danger de mort dû à l'échappement de fumées !**

L'utilisation de lubrifiants non autorisés lors du montage du tuyau de fumées peut entraîner des fuites dans le système d'évacuation des fumées.

- ▶ Utiliser le lubrifiant fourni.
- ▶ N'utiliser que le lubrifiant autorisé par le fabricant du système d'évacuation des fumées.

[bg] Важни указания във връзка с инсталацията/монтажа

Инсталацията/монтажът трябва да се извършва от лицензиран за работите специалист в съответствие с настоящото ръководство и с приложимите разпоредби. Неспазването на предписанията може да доведе до материални щети и/или телесни повреди или дори опасност за живота.

- ▶ Проверете обема на доставката за невредимост. Монтирайте само части без дефекти.
- ▶ Съблюдавайте съответните ръководства на компоненти на уредбата, принадлежности и резервни части.
- ▶ Преди всички работи: На всички полюси уредбата не трябва да бъде под напрежение.
- ▶ Винаги монтирайте всички части, описани за съответния уред.
- ▶ Не използвайте сменените части повторно!
- ▶ Изпълнете необходимите настройки, проверки за функционалност и сигурност.
- ▶ Проверете местата на уплътнение на газопроводни, за отработени газове, водопроводни или маслопроводни части за течове.
- ▶ Документирайте извършените промени.
- ▶ Винаги монтирайте всички части, описани за съответния уред.
- ▶ Не използвайте сменените части повторно!

**ПРЕДУПРЕЖДЕНИЕ:****Опасност за живота вследствие на изтичащи отработени газове!**

Използването на неodobрени смазочни средства при монтажа на изпускателните тръби може да доведе до липса на плътност на изпускателната система.

- ▶ Използвайте включеното в доставката смазочно средство.
- ▶ Използвайте само смазочни средства, които са одобрени от производителя на изпускателната система.

[cs] Důležité pokyny k instalaci/montáži

Instalaci/montáž musí při dodržení pokynů uvedených v tomto návodu a platných předpisů provést odborný pracovník s příslušným oprávněním pro tyto práce. Nedodržení požadavků může způsobit materiální škody a/nebo poškodit zdraví osob, popř. i ohrozit život.

- ▶ Zkontrolujte, zda rozsah dodávky nebyl porušen. Montujte jen nezávadné díly.
- ▶ Řiďte se souvisejícími návody pro komponenty zařízení, příslušenství a náhradní díly.
- ▶ Před započatím všech prací: vypněte kompletně napájení do zařízení.
- ▶ K vestavbě použijte vždy všechny díly popsané pro daný přístroj.
- ▶ Vyměněné díly znovu nepoužívejte.
- ▶ Provedte potřebná nastavení, funkční a bezpečnostní zkoušky.
- ▶ Spojovaná místa dílů vedoucích plyn, spaliny, vodu nebo olej zkontrolujte těsnost.
- ▶ Provedené změny zdokumentujte.

**VAROVÁNÍ:****Ohrožení života v důsledku unikajících spalin!**

Používání neschválených mazadel při montáži spalinových trubek může způsobit netěsnosti spalinového systému.

- ▶ Používejte dodané mazadlo.
- ▶ Používejte pouze mazadlo povolené výrobcem spalinového systému.

[da] Vigtige anvisninger til installationen/monteringen

Installationen/monteringen skal foretages af en godkendt installatør under overholdelse af denne vejledning og de gældende forskrifter. Manglende overholdelse af bestemmelserne kan føre til materielle skader og/eller personskafer, som kan være livsfarlige.

- ▶ Kontrollér, at leveringsomfanget er intakt og uden skader. Installér kun dele, som er intakte og uden skader.
- ▶ Overhold de gældende vejledninger til anlægskomponenter, tilbehør og reservedele.
- ▶ Før arbejdet udføres: Afbryd anlægget, så det er spændingsløst på alle poler.
- ▶ Monter altid alle dele, som er angivet til det pågældende apparat.
- ▶ Genbrug ikke udskiftede dele.
- ▶ Udfør de nødvendige indstillinger, funktions- og sikkerhedskontroller.
- ▶ Kontrollér, at tætningssteder, gas-, røggas-, vand- eller olieførende dele er tætte.
- ▶ Dokumentér udførte ændringer.

**ADVARSEL:****Livsfare på grund af udsivende røggas!**

Brug af ikke-godkendte glidemidler ved montering af udstødningsrør kan medføre utætheder på røggasanlægget.

- ▶ Brug det medfølgende glidemiddel.
- ▶ Brug kun glidemidler, der er godkendt af røggasanlæggets producent.

[es] Indicaciones importantes para instalación/montaje

La instalación/el montaje debe realizarla personal especializado que esté autorizado para realizar estos trabajos y que tenga en cuenta estas instrucciones y la normativa vigente. El incumplimiento de las normas puede provocar daños materiales y/o personales e incluso la muerte.

- ▶ Comprobar la integridad del volumen de suministro. Montar únicamente las piezas que estén correctas.
- ▶ Respetar las instrucciones de referencia de los componentes de la instalación, los accesorios y las piezas de repuesto.

- ▶ Antes de todos los trabajos: eliminar la tensión en todos los polos de la instalación.
- ▶ Utilizar siempre todas las piezas descritas para el aparato correspondiente.
- ▶ No volver a utilizar las piezas sustituidas.
- ▶ Realizar los ajustes y las comprobaciones de funcionamiento y seguridad que sean necesarios.
- ▶ Comprobar la estanqueidad de todos los puntos estancos en las piezas conductoras de gas, gases, agua o gasóleo.
- ▶ Documentar las modificaciones realizadas.

**ADVERTENCIA:****¡Peligro de muerte por fuga de gases!**

El uso de medios deslizantes no autorizados durante el montaje de los tubos de salida de gases de escape puede causar la inestabilidad de la instalación de gas de escape.

- ▶ Utilizar el medio deslizante suministrado.
- ▶ Utilizar medio deslizante habilitado sólo por el fabricante de la instalación de gas de escape.

[et] Olulised juhised paigaldamiseks/montaažiks

Paigaldamist/montaaži tohib läbi viia vaid selleks volitusi omav spetsialist, arvestades kehtivaid nõudeid. Nõuete mittejärgimisega võivad kaasneda eluohutlikud vigastused ja/või seadme kahjustused.

- ▶ Tuleb kontrollida, et kõik tarnekomplekti kuuluv on kahjustamata. Paigaldada võib ainult laitmatus korras olevaid detaile.
- ▶ Tuleb järgida kõiki seadme komponentide, tarvikute ja varuosade kohta kaaskehtivaid juhendeid.
- ▶ Enne kõigi tööde alustamist: muuta seadme kõik faasid pingevabaks.
- ▶ Alati kasutada seadme jaoks mõeldud varuosi.
- ▶ Asendatud osi ei tohi taaskasutada!
- ▶ Teostada vajalikud seadistused, talitlus- ja ohutuskontrollid.
- ▶ Kontrollida gaasi, heitgaasi, vett või õli juhtivate detailide tihenduskohtadel, et ei esine lekkeid.
- ▶ Tehtud muudatused tuleb dokumenteerida.

**HOIATUS:****Eluohutlik väljapääseva suitsugaasi tõttu!**

Heakskiitmata määrete kasutamine heitgaasitorude paigaldamisel võib põhjustada suitsugaasisüsteemis lekkeid.

- ▶ Kasutage kaasasolevat määret.
- ▶ Kasutage ainult suitsugaasisüsteemi tootja poolt heaks kiidetud määreid.

[fi] Tärkeitä asennus- ja kokoonpano-ohjeita

Näihin töihin hyväksytyn ammattiasentajan pitää suorittaa asennus- ja kokoonpanotyöt voimassa olevien määräysten mukaisesti. Ohjeiden noudattamatta jättäminen voi aiheuttaa aineellisia vahinkoja ja/tai jopa hengenvaarallisia henkilövahinkoja.

- ▶ Tarkasta, että toimitettu tuote on vahingoittumaton. Käytä asennuksessa ainoastaan moitteettomia osia.
- ▶ Noudata laitekomponenttien, lisätarvikkeiden ja varaosien asianomaisia ohjeita.
- ▶ Tee laitteisto kaikista navoistaan jännitteettömäksi ennen töiden aloittamista.
- ▶ Asenna aina kulloiseenkin laitteeseen kaikki kuvatut osat.
- ▶ Älä käytä uudelleen vaihdettuja osia.
- ▶ Tarkasta vaaditut säädöt ja tee toiminta- ja turvallisuustarkastukset.
- ▶ Tarkasta kaasua, poistokaasua, vettä ja öljyä johtavien osien tiivistyskohdat.
- ▶ Dokumentoi tehdyt muutokset.

**VAROITUS:****Ulosvirtaava savukaasu aiheuttaa hengenvaaran!**

Jos savukaasuputkien asennustöiden yhteydessä käytetään hyväksymättömiä liukuaineita, tämä voi aiheuttaa epätiivyyttä savukaasulaitteistossa.

- ▶ Käytä mukana toimitettua liukuainetta.
- ▶ Käytä van savukaasulaitteiston valmistajan hyväksymiä liukuaineita.

[el] Σημαντικές υποδείξεις για την εγκατάσταση/συναρμολόγηση

Η εγκατάσταση/τοποθέτηση πρέπει να ανατίθεται σε εκπαιδευμένο για τις συγκεκριμένες εργασίες τεχνικό προσωπικό με τήρηση αυτών των οδηγιών καθώς και των σχετικών προδιαγραφών. Η μη τήρηση των οδηγιών είναι πιθανό να οδηγήσει σε υλικές ζημιές και/ή σωματικές βλάβες, ή ακόμα και να θέσει σε κίνδυνο τη ζωή ατόμων.

- ▶ Ελέγξτε το περιεχόμενο παραγγελίας για τυχόν φθορές. Στην εγκατάσταση πρέπει να εγκαθίστανται μόνο εξαρτήματα που λειτουργούν άψογα.
- ▶ Λάβετε υπόψη τις συνοδευτικές οδηγίες που αφορούν τα εξαρτήματα της εγκατάστασης, τους πρόσθετους εξοπλισμούς και τα ανταλλακτικά.
- ▶ Πριν από οποιαδήποτε εργασία: Αποσυνδέστε όλους τους πόλους της εγκατάστασης από το ρεύμα.
- ▶ Θα πρέπει να τοποθετούνται πάντα όλα τα σχετικά με τη συσκευή εξαρτήματα που αναφέρονται στις περιγραφές.
- ▶ Να μην επαναχρησιμοποιούνται τα εξαρτήματα που αφαιρούνται για να αντικατασταθούν.
- ▶ Προβείτε στις ρυθμίσεις και τους ελέγχους λειτουργίας και ασφάλειας που απαιτούνται.
- ▶ Ελέγξτε τη στεγανότητα των σημείων στεγανοποίησης των εξαρτημάτων από τα οποία διέρχονται αέριο, καυσαέρια, νερό ή πετρέλαιο.
- ▶ Καταγράψτε τις τροποποιήσεις που κάνετε.

**ΠΡΟΕΙΔΟΠΟΙΗΣΗ:****Κίνδυνος θανάτου λόγω έκλυσης καυσαερίων!**

Η χρήση μη εγκεκριμένων λιπαντικών κατά την τοποθέτηση των αγωγών καυσαερίων ενδέχεται να προκαλέσει διαρροές στο σύστημα απαγωγής καυσαερίων.

- ▶ Χρησιμοποιείτε το συνοδευτικό λιπαντικό.
- ▶ Χρησιμοποιείτε μόνο λιπαντικά εγκεκριμένα από τον κατασκευαστή του συστήματος απαγωγής καυσαερίων.

[hr] Važne upute za postavljanje/montažu

Instalacija/montaža mora biti učinjena od strane ovlaštenog stručnjaka za rad te u skladu s važećim propisima. Nepoštivanje uputa može dovesti do materijalnih šteta i/ili osobnih ozljeda ili opasnosti po život.

- ▶ Kontrolirajte opseg isporuke na neoštećenost. Instalirajte samo ispravne dijelove.
- ▶ Pridržavajte se važećih uputa komponenata postrojenja, pribora i zamjenskih dijelova.
- ▶ Prije svih radova: svepolno isključite iz napona.
- ▶ Zaprijehite sve opisane dijelove za pojedini uređaj.
- ▶ Zamijenjene dijelove ne koristite ponovno.
- ▶ Provedite potrebne postavke te funkcijske i sigurnosne provjere.
- ▶ Provjerite propusnost brtvenih mjesta te dijelova koji provode plin, ispušni plin, vodu ili ulje.
- ▶ Bilježite provedene promjene.

**UPOZORENJE:****Opasnost za život zbog izlaznih dimnih plinova!**

Uporaba neodobrenih sredstava za podmazivanje prilikom montaže dimovodnih cijevi može prouzročiti propuštanje dimovodnog sustava.

- ▶ Upotrijebite priloženo sredstvo za podmazivanje.
- ▶ Upotrebjavajte samo sredstva za podmazivanje koja je odobrio proizvođač dimovodnog sustava.

[hu] Fontos tudnivalók az installáláshoz/szereléshez

A telepítést/szerelést egy, a munkálatokra felhatalmazott szakembernek kell végeznie, jelen utasítás és az érvényes előírások figyelembevételével. Az előírások figyelmen kívül hagyása anyagi károkhoz és/vagy személyi sérülésekhez vagy akár életveszélyhez is vezethetnek.

- ▶ Ellenőrizze a szállítási terjedelem sértetlenségét. Csak kifogástalan elemeket és alkatrészeket építsen be.
- ▶ A rendszerkomponensek, tartozékok és pótalkatrészek együtt érvényes útmutatóit vegye figyelembe.
- ▶ Minden munkavégzés előtt: az elektromos berendezést minden pólusán kapcsolja feszültségmentes állapotra.

- ▶ Minden esetben az összes, az érintett készülékhez ismertetett alkatrészt be kell szerelni.
- ▶ A cserélt alkatrészeket ne használja újra.
- ▶ Végezze el a szükséges beállításokat, működés-ellenőrzéseket és biztonsági vizsgálatokat.
- ▶ Ellenőrizze a gázt, füstgázt, vizet vagy olajat vezető részek tömítési helyeinek tömítettségét.
- ▶ Dokumentálja az elvégzett változtatásokat.

**FIGYELMEZTETÉS:****Életveszély a kilépő füstgázok miatt!**

Nem engedélyezett sikósító szereknek a füstgázcsövek szerelésékor történő használata tömítetlenséget okozhat a füstgázrendszerben.

- ▶ Használja a mellékelt sikósító szert.
- ▶ Csak a füstgázrendszer gyártója által engedélyezett sikósító szert használjon.

[it] Avvertenze importanti per l'installazione/il montaggio

L'installazione/il montaggio deve aver luogo ad opera di una ditta specializzata ed autorizzata in osservanza di queste istruzioni e delle direttive vigenti. L'inosservanza delle indicazioni può causare lesioni alle persone e/o danni materiali fino ad arrivare al pericolo di morte.

- ▶ Verificare che il volume di fornitura sia completo e non presenti nessun tipo di danno. Installare solo parti in stato perfetto.
- ▶ Osservare le istruzioni allegate dei componenti dell'impianto, degli accessori e delle parti di ricambio.
- ▶ Prima di tutti i lavori: staccare completamente l'alimentazione elettrica dell'impianto.
- ▶ Per l'apparecchio interessato bloccare ogni volta tutti i componenti descritti.
- ▶ Non riutilizzare componenti sostituiti.
- ▶ Eseguire le impostazioni necessarie, i controlli di funzionamento e di sicurezza.
- ▶ Controllare che i punti di tenuta delle parti che conducono gas, gas di scarico, acqua o olio siano ermetici.
- ▶ Documentare le modifiche effettuate.

**AVVERTENZA:****Pericolo di morte per fuoriuscita di gas combustivi!**

L'uso di lubrificanti non raccomandati durante il montaggio dei tubi di scarico può causare anemeticità dell'impianto di scarico.

- ▶ Utilizzare il lubrificante fornito.
- ▶ Utilizzare unicamente i lubrificanti raccomandati dal produttore.

[ka] მნიშვნელოვანი მითითებები ინსტალაციისთვის / მონტაჟისათვის

ინსტალაცია / მონტაჟი უნდა განხორციელდეს სამუშაოებისთვის დაშვებული კვალიფიციური პერსონალის მიერ, მოქმედი განაწესის დაცვით. ნორმების არგატოვალისწინებამ შეიძლება მიგვიყვანოს მატერიალურ ზარალამდე და / ან ფიზიკურ ჰირთა დაზიანებამდე, სიცოცხლისათვის საშიფათო მდგომარეობის დადგომამდე.

- ▶ მოწოდებული საქონლის მოცულობა უნდა შემოწმდეს სისრულეზე. მხოლოდ უზადო ხარისხის ნაწილები უნდა დამონტაჟდეს.
- ▶ ყურადღება მიაქციეთ არსებულ მოქმედ ინსტრუქციებს, აქსესუარებს და სათადარიგო ნაწილებს.
- ▶ პირველ რიგში ჩასატარებელი სამუშაოები: მონტაჟი უნდა შესრულდეს ყველა პოლუსზე ძაბვის გარეშე.
- ▶ ყოველთვის დამონტაჟდეს მოცემული აპარატისთვის აღწერილი ნაწილები.
- ▶ გამოცვლილი ნაწილები კვლავ აღარ გამოიყენოთ.
- ▶ შემოწმდეს აუცილებელი რეგულაციები, ფუნქციები და უსაფრთხოება.
- ▶ გაზის, გაზის ნარჩენი აირების, წყლის ან ზეთის გადამტანი ნაწილების ჰერმეტიკობა სიმტკიცეზე შემოწმეთ.
- ▶ აწარმოეთ შეტანილი ცვლილებების დოკუმენტაცია.

**გაფრთხილება :****გამოყოფილი გამოწვობა სავსე სიცოცხლისათვის !**

არასათანადო საპრობი სამუშაოების გამოყენებას მონტაჟის დროს, საბოლოო მოწყობილობის მიღების ჰერმეტიკობის დარღვევა შეუძლია.

- ▶ გამოიყენეთ თანდართული საპრობი სამუშაოება.
- ▶ გამოიყენეთ მხოლოდ საბოლოო მოწყობილობის მწარმოებლის მიერ რეკომენდებული საპრობი სამუშაოები.

[kk] Орнату/Құрастыру үшін маңызды нұсқаулары

Орнату/Құрастыру осы жұмыстарды өткізу үшін рұқсаты бар мамандар арқылы, күште болған заңдар мен ережелерге назар аударыла отырып, өткізілуі қажет. Нұсқауларға назар аудармай отырып әрекет ету заттық шығындарға немесе адам денсаулығына, адам өміріне қауіп тудыруға дейін, апаруы мүмкін.

- ▶ Қаптаманың ашылмағандығын тексеріңіз. Тек қана мінсіз қалыптағы бөлшектерін құрастырып орнатыңыз.
- ▶ Қондырғы компоненттері, қосалқы және толымдаушы бөлшектеріне қатысты басқа қолданылатын нұсқаулықтарға назар аудары отырып әрекеттеніңіз.
- ▶ Барлық жұмыстарын өткізу алдында: қондырғыны көп полюстық қылып кернеуден босатыңыз.
- ▶ Керекті электрбұйым үшін сипатталған барлық бөлшектерін құрастырып орнатыңыз.
- ▶ Ауыстырылған ескі бөлшектерін қайта қолданбаңыз.
- ▶ Талап етілетін параметрлері, функциялары мен қауіпсіздік тексерулерін өткізіңіз.
- ▶ Газ, пайдаланылған газ, су немесе май өткізетін бөлшектерінің тығыздық жерлерінің тығыз болуын тексеріңіз.
- ▶ Өткізілген өзгерістерінің құжаттандырылуы керек.

**ЕСКЕРТУ:****Пайдаланылған газдан өмірге төнген қауіп!**

Түтінді газды бұру жүйесінің құбырларын монтаждағанда рұқсат етілмеген майлағыштарды қолдану түтінді газды бұру жүйесінің саңылаусыздығын бұзуы мүмкін.

- ▶ Бірге жеткізілетін майлағышты пайдаланыңыз.
- ▶ Түтінді газды бұру жүйесінің өндірушісі рұқсат берген майлағыштарды қолданғанда рұқсат етіледі.

[lt] Svarbios instaliavimo ir (arba) montavimo nuorodos

Instaliavimo / montavimo darbus, laikydamiės šios instrukcijos reikalavimų ir galiojančių taisyklių, privalo atlikti šioms darbams įgalioti specialistai. Nesilaikant nurodymų, galima patirti materialinės žalos ir / arba gali būti sužaloti asmenys ar net iškilti pavojus gyvybei.

- ▶ Patikrinkite, ar pristatytame komplekte yra visos reikiamos dalys. Įmontuokite tik nepriekaištingos būklės dalis.
- ▶ Taip pat laikykitės įrenginio komponentų, priedų ir atsarginių dalių galiojančių instrukcijų.
- ▶ Prieš pradėdami bet kokius darbus: atjunkite įrenginio visų fazių srovę.
- ▶ Visada sumontuokite visas su atitinkamu įrenginiu aprašytas dalis.
- ▶ Pakeistų dalių nebenaudokite.
- ▶ Atikite reikiamus nustatymus, veikimo ir saugos patikras.
- ▶ Patikrinkite dalių, kuriomis cirkuliuoja dujos, išmetamosios dujos, vanduo ar alyva, užsandarintų vietų sandarumą.
- ▶ Pakitimus užregistruokite dokumentuose.

**ĮSPĖJIMAS:****Išeinančios išmetamosios dujos kelia pavojų gyvybei!**

Jeigu montuojant išmetamųjų dujų vamzdžius yra naudojami neleidžiamos tepimo priemonės, išmetamųjų dujų sistemoje gali atsirasti nesandarių vietų.

- ▶ Naudoti kartu pateiktas tepimo priemones.
- ▶ Naudoti tik išmetamųjų dujų sistemos gamintojo aprobuotas tepimo priemones.

[lv] Svarīgi norādījumi par iekārtas uzstādīšanu / montāžu

Uzstādīšanu/montāžu jāveic atbilstošajiem darbiem sertificētam speciālistam, ievērojot šo instrukciju un spēkā esošos noteikumus. Neievērojot šos noteikumus, iespējami mantiskie zaudējumi un/vai traumas vai pat apdraudējums dzīvībai.

- ▶ Pārbaudiet, vai piegādes komplekts nav bojāts. Montāžai lietojiet tikai nevainojamā stāvoklī esošus komponentus.
- ▶ Ievērojiet iekārtas komponentu, piederumu un rezerves daļu instrukcijas.
- ▶ Pirms jebkādu darbu uzsākšanas: izslēdziet iekārtas strāvas padevi visiem poliem.
- ▶ Vienmēr uzstādiēt visas atbilstošajai iekārtai noteiktās detaļas.
- ▶ Nomainītās detaļas neizmantojiet atkārtoti.
- ▶ Veiciet nepieciešamos ieregulējumus, kā arī funkcionālās un drošības pārbaudes.
- ▶ Pārbaudiet gāzi, dūmgāzes, ūdeni vai degvielu vadošu daļu hermētiskumu.
- ▶ Dokumentējiet veiktās izmaiņas.

**BRĪDINĀJUMS:****Draudi dzīvībai, izplūstot dūmgāzēm!**

Neatļautu smērvielu izmantošana, uzstādot dūmgāzu caurules, var izraisīt noplūdi dūmgāzu sistēmā.

- ▶ Izmantojiet piegādāto smērvielu.
- ▶ Izmantojiet tikai tādas smērvielas, ko apstiprinājis dūmgāzu sistēmas ražotājs.

[nl] Belangrijke aanwijzingen betreffende de installatie/montage

De installatie/montage moet worden uitgevoerd door een voor de werkzaamheden geautoriseerde installateur, rekening houdend met deze instructie en de geldende voorschriften. Het niet aanhouden van deze instructies kan materiële schade, persoonlijk letsel of zelfs levensgevaar tot gevolg hebben.

- ▶ Controleer of de leveringsomvang niet beschadigd is. Monteer alleen onderdelen die in optimale conditie verkeren.
- ▶ Respecteer tevens geldende handleidingen van installatiecomponenten, toebehoren en reserveonderdelen.
- ▶ Voor alle werkzaamheden: installatie over alle polen spanningsloos schakelen.
- ▶ Gebruik altijd alle voor het betreffende cv-toestel beschreven onderdelen.
- ▶ Gebruik vervangen onderdelen niet opnieuw.
- ▶ Voer de benodigde instellingen, functie- en veiligheidscontroles uit.
- ▶ Controleer de dichtingspunten van gas-, rookgas-, water- of olievoerende delen op dichtheid.
- ▶ Documenteer uitgevoerde veranderingen.

**WAARSCHUWING:****Levensgevaar door ontsnappend rookgas!**

Het gebruik van niet toegestane glijmiddelen bij de montage van de rookgasafvoerbuisen kan lekkage van het rookgasafvoersysteem tot gevolg hebben.

- ▶ Gebruik het meegeleverde glijmiddel.
- ▶ Gebruik alleen het door de fabrikant van het rookgasafvoersysteem vrijgegeven glijmiddel.

[nl-BE] Belangrijke aanwijzingen betreffende de installatie/montage

De installatie/montage moet worden uitgevoerd door een voor de werkzaamheden geautoriseerde installateur rekening houdend met deze handleiding en de geldende voorschriften. Niet aanhouden van de instructies kan materiële schade, persoonlijk letsel of zelfs levensgevaar tot gevolg hebben.

- ▶ Controleer of de leveringsomvang niet beschadigd is. Monteer alleen onderdelen die in optimale toestand verkeren.
- ▶ Respecteer tevens geldende handleidingen van installatiecomponenten, toebehoren en reserveonderdelen.
- ▶ Voor alle werkzaamheden: alle spanningsvoerende delen spanningsloos maken (alle fasen!).
- ▶ Gebruik altijd alle voor de betreffende ketel beschreven onderdelen.
- ▶ Vervangen onderdelen niet opnieuw gebruiken.
- ▶ Voer de benodigde instellingen, functie- en veiligheidscontroles uit.
- ▶ Controleer alle verbindingen i.v.m. gas-, rookgas-, water- of olievoerende delen op dichtheid.
- ▶ Documenteer uitgevoerde veranderingen.

**WAARSCHUWING:****Levensgevaar door ontsnappend rookgas!**

Het gebruik van niet toegestane glijmiddelen bij de montage van de rookgasafvoerbuisen kan lekkage van het rookgasafvoersysteem tot gevolg hebben.

- ▶ Gebruik het meegeleverde glijmiddel.
- ▶ Gebruik alleen het door de fabrikant van het rookgasafvoersysteem vrijgegeven glijmiddel.

[no] Viktig informasjon om installasjon/montering

Installasjonen/monteringen skal gjennomføres av autoriserte installatører, og installasjonsanvisningen samt gjeldende forskrifter skal følges. Feilbetjening kan føre til materielle skader og/eller personskader med fare for tap av liv:

- ▶ Kontroller at leveransen er intakt. Bare intakte komponenter skal monteres.
- ▶ Vær oppmerksom på bruksanvisninger for anleggskomponenter, tilbehør og reservedeler.
- ▶ Før alle arbeider: Koble anlegget helt fra strømforsyningen.
- ▶ Bygg alltid inn alle deler som er beskrevet for gjeldende apparat.
- ▶ Utskiftede deler må ikke anvendes på nytt.
- ▶ Gjennomfør nødvendige innstillinger, funksjons- og sikkerhetskontroller.
- ▶ Kontroller at gass-, eksos-, vann- og oljeførende deler er tette.
- ▶ Dokumenter endringer som foretas.

**ADVARSEL:****Livsfare på grunn av røykgasser!**

Hvis det brukes glidemiddel som ikke er godkjent ved montasje av røykgassrørene kan det føre til lekkasje på avgassanlegget.

- ▶ Bruk glidemiddelet som følger med.
- ▶ Bruk kun glidemiddel som er godkjent av produsenten av avgassanlegget.

[pl] Ważne wskazówki dotyczące instalacji/montażu

Instalację/montaż powinien wykonać specjalista uprawniony do tego typu prac z uwzględnieniem informacji podanych w niniejszej instrukcji oraz aktualnie obowiązujących przepisów. Ignorowanie tych wytycznych grozi szkodami materialnymi i/lub urazami cielesnymi ze śmiertelnością włącznie.

- ▶ Sprawdzić, czy zawartość dostawy nie jest naruszona. Montować tylko elementy będące w nienagannym stanie.
- ▶ Przestrzegać dodatkowych instrukcji dołączonych do komponentów instalacji, osprzętu i oraz części zamiennych.
- ▶ Przed przystąpieniem do wykonywania wszelkich prac: odłączyć instalację od zasilania sieciowego (wszystkie bieguny).
- ▶ Należy w każdym wypadku zabudowywać w odnośnym urządzeniu części przewidziane dla tego urządzenia.
- ▶ Ponowne używanie części wymienionych wcześniej na nowe jest zabronione.
- ▶ Dokonać wymaganych ustawień, przeprowadzić wymagane sprawdzenia działania i bezpieczeństwa
- ▶ Sprawdzić szczelność elementów instalacji gazowej, spalinowej, wodnej i olejowej
- ▶ Udokumentować dokonane zmiany.

**OSTRZEŻENIE:****Zagrożenie dla życia spowodowane przez ulatniające się spaliny!**

Stosowanie niedozwolonych lubrykantów podczas montażu rur spalinowych może powodować nieszczelności w instalacji spalinowej.

- ▶ Należy stosować lubrykant dostarczony w zestawie.
- ▶ Należy używać wyłącznie lubrykantów dostarczonych przez producenta instalacji spalinowej.

[pt] Indicações importantes relativas à instalação/montagem

A instalação/montagem deve ser efectuada por um técnico autorizado para os trabalhos, respeitando este manual e as prescrições válidas. A inobservância das indicações pode provocar danos materiais e/ou pessoais e até mesmo perigo de morte.

- ▶ Verificar se o material fornecido está intacto. Montar apenas peças em perfeitas condições.

- ▶ Ter em consideração as instruções aplicáveis de componentes da instalação, acessórios e peças de substituição.
- ▶ Antes de todos os trabalhos: desligar a instalação da corrente em todos os pólos.
- ▶ Montar sempre todas as peças descritas para o aparelho em questão.
- ▶ Não reutilizar peças substituídas.
- ▶ Efectuar os ajustes necessários e as verificações de funcionamento e segurança.
- ▶ Verificar os pontos de vedação de peças condutoras de gás, gases queimados, água ou óleo no que diz respeito à estanqueidade.
- ▶ Documentar as alterações efectuadas.

**AVISO:****Perigo de morte devido à emissão de gases queimados!**

A utilização de massa lubrificante não autorizada na montagem da conduta dos gases queimados pode causar fugas no sistema de gases queimados.

- ▶ Utilizar a massa lubrificante fornecida.
- ▶ Utilizar apenas massa lubrificante autorizada pelo fabricante do sistema de gases queimados.

[ro] Indicații importante privind instalarea/montajul

Instalarea/montajul trebuie realizate de către un specialist autorizat pentru lucrările respective, respectându-se prezentele instrucțiuni și prescripțiile valabile. Nerespectarea indicațiilor poate conduce la daune materiale și/sau daune personale și pericol de moarte.

- ▶ Verificați dacă produsul livrat este intact. Montați numai piese fără defecte.
- ▶ Respectați instrucțiunile conexe referitoare la componentele instalației, accesorii și piese de schimb.
- ▶ Anterior tuturor lucrărilor: decuplați instalația de la alimentarea cu tensiune la toți polii.
- ▶ Montați întotdeauna toate piesele indicate pentru aparatul în cauză.
- ▶ Nu refolosiți piesele înlocuite.
- ▶ Realizați reglaje necesare, precum și verificările funcționării și de siguranță.
- ▶ Verificați punctele de etanșare ale pieselor conductoare de gaz, gaze arse, apă sau ulei în privința etanșeității.
- ▶ Înregistrați modificările efectuate.

**AVERTIZARE:****Pericol de moarte prin gazele arse eliminate!**

Utilizarea unor substanțe de gresare nepermise în timpul montării tubulaturii de evacuare a gazelor arse poate duce la neatenșeități ale instalației de evacuare a gazelor.

- ▶ Utilizați substanța de gresare inclusă în pachetul de livrare.
- ▶ Utilizați numai substanțe de gresare aprobate de la producătorul instalației de evacuare a gazelor.

[ru] Важные указания по подключению/монтажу

Подключение/монтаж должны выполнять только специалисты, имеющие допуск к выполнению таких работ, при соблюдении требований этой инструкции и действующих норм и правил. Несоблюдение требований может привести к повреждению оборудования и/или травмам людей вплоть до угрозы их жизни.

- ▶ Проверьте комплект поставки на наличие повреждений. Устанавливайте только детали без дефектов.
- ▶ Выполняйте требования сопутствующих инструкций на компоненты установки, дополнительное оборудование и запчасти.
- ▶ Перед выполнением любых работ: обесточьте установку отключением всех фаз.
- ▶ Всегда устанавливайте все указанные для соответствующего оборудования детали.
- ▶ Заменённые детали не используйте повторно.
- ▶ Выполните необходимые регулировки, функциональные испытания и проверку безопасности.
- ▶ Проверьте отсутствие протечек в местах уплотнений всех деталей газового, водо- и маслопроводящего оборудования и системы отвода дымовых газов.
- ▶ Задokumentируйте выполненные изменения.

**ОСТОРОЖНО:****Угроза для жизни из-за отравления дымовыми газами!**

Применение неразрешенных смазок при монтаже труб системы отвода дымовых газов может привести к нарушению герметичности системы отвода дымовых газов.

- ▶ Использовать смазку, которая входит в объем поставки.
- ▶ Допускается применение только тех смазок, которые разрешены изготовителем системы отвода дымовых газов.

[sk] Dôležité pokyny týkajúce sa inštalácie/montáže

Inštaláciu/montáž musí vykonať odborný personál, ktorý má oprávnenie pre výkon týchto prác, pričom musí dodržiavať pokyny uvedené v tomto návode a platné predpisy. Nedodržanie pokynov môže viesť k vzniku vecných škôd a/alebo poranení osôb, až s následkom smrti.

- ▶ Skontrolujte, či je dodávka neporušená. Montujte iba bezchybné komponenty.
- ▶ Dodržujte inštrukcie uvedené v súvisiacich návodoch ku komponentom zariadenia, príslušenstvu a náhradným dielom.
- ▶ Pred začiatkom všetkých prác: Odpojte všetky póly el. napájania zariadenia.
- ▶ Vždy prestavte všetky popísané diely príslušného zariadenia.
- ▶ Vymenené diely už znova nepoužívajte.
- ▶ Vykonajte potrebné nastavenia, skontrolujte funkcie a vykonajte bezpečnostné kontroly.
- ▶ Skontrolujte tesnosť utesnených miest dielov vedúcich plyn, spaliny, vodu alebo olej.
- ▶ Zdokumentujte vykonané zmeny.

**VAROVANIE:****Nebezpečenstvo ohrozenia života v dôsledku úniku spalin!**

Pri použití nepovolených mazív počas montáže rúr pred odvod spalin môže dôjsť k netesnostiam zariadenia pre odvod spalin.

- ▶ Použite dodané mazivo.
- ▶ Používajte iba mazivá schválené výrobcom zariadenia pre odvod spalin.

[sl] Pomembni napotki za namestitvev/montažo

Inštalacijo/montažo lahko izvede samo pooblaščen strokovnjak ob upoštevanju teh navodil in veljavnih predpisov. Pri neupoštevanju navodil lahko pride do stvarne škode in/ali poškodb oseb, kar lahko vključuje tudi življenjsko nevarnost.

- ▶ Preverite, ali dobava ni poškodovana. Vgradite samo nepoškodovane dele.
- ▶ Upoštevajte priložena veljavna navodila komponent naprave, priborov in nadomestnih delov.
- ▶ Pred vsemi deli: izklopite napravo iz vseh polov.
- ▶ Vedno vgradite vse opisane dele za zadevno napravo.
- ▶ Zamenjanih delov ne smete uporabiti znova.
- ▶ Izvedite potrebne nastavitve, preverite delovanje in varnost.
- ▶ Preverite, ali tesnilna mesta na plinskih, dimovodnih delih in delih, skozi katere teče voda in olje, tesnijo.
- ▶ Spremembe, ki se jih naredili, zabeležite.

**POZOR:****Smrtna nevarnost zaradi uhajanja dimnih plinov!**

Uporaba nedovoljenih maziv pri montaži dimovodnih cevi lahko povzroči netesnosti dimovodnega sistema.

- ▶ Uporabite priloženo mazivo.
- ▶ Uporabljajte samo maziva, ki jih je odobril proizvajalec dimovodnega sistema.

[sr] Važna uputstva za ugradnju i montažu

Ovu instalaciju/montažu moraju da obave stručna lica koja su ovlašćena za obavljanje takvih radova u skladu sa ovim uputstvom i važećim propisima. Nepoštovanje ovih napomena može da dovede do materijalnih šteta i/ili telesnih povreda, pa čak i do opasnosti po život.

- ▶ Proveriti da li postoje oštećenja u okviru sadržaja isporuke. Ugrađivati samo potpuno ispravne delove.
- ▶ Pridržavati se priloženih uputstava za komponente sistema, dodatnu opremu i rezervne delove.

- ▶ Pre svih radova: sistem potpuno isključiti iz struje.
- ▶ Uvek ugraditi sve delove koji su propisani za dati uređaj.
- ▶ Zamenjene delove ne koristiti ponovo.
- ▶ Obaviti potrebna podešavanja, proveriti funkcionisanja i bezbednosti.
- ▶ Proveriti hermetičnost zaptivnih mesta delova koji provode gas, izduvne gasove vodu ili ulje.
- ▶ Dokumentovati izvršene izmene.

**UPOZORENJE:****Opasnost po život usled ispuštanja izduvni gasova!**

Primena nedozvoljenog maziva može prilikom montaže cevi izduvnog gasa da dovede do nezaptivosti instalacije za izduvni gas.

- ▶ Применити приложено мазиво.
- ▶ Користити само мазива која је одобрио произвођач инсталације за издувни газ.

[sv] Viktiga anvisningar för installation/montering

Installationen/monteringen måste utföras av en behörig och tekniskt utbildad person enligt denna anvisning samt gällande föreskrifter.

Om specifikationer inte följs kan det leda till skador på utrustning och/eller personskador och till och med livsfara.

- ▶ Kontrollera att leveransen är intakt. Installera endast felfria delar.
- ▶ Tillämpliga instruktioner för systemkomponenter, tillbehör och reservdelar ska också följas.
- ▶ Före alla arbeten ska anläggningen försättas i spänningsfritt tillstånd.
- ▶ Alla delar av apparaten som anges måste alltid demonteras.
- ▶ Utbytta delar får inte återanvändas.
- ▶ Genomför nödvändiga inställningar samt funktions- och säkerhetstest.
- ▶ Kontrollera att tätningstillägen på delar som leder gas, avgas, vatten eller olja är täta.
- ▶ Dokumentera eventuella justeringar.

**WARNING:****Läckande avgaser är förenade med livsfara!**

Användning av otillåtna glidmedel vid montering av rökgasrören kan leda till otätheter i rökgaskanalen.

- ▶ Använd medföljande glidmedel.
- ▶ Använd endast glidmedel som godkänns av rökgaskanalens tillverkaren.

[tr] Kurulum/Montaj ile ilgili önemli uyarılar

Kurulum/montaj, bu çalışmaları yapmasına müsaade edilen uzman kişiler tarafından işbu kılavuz ve geçerli yönetmelikler dikkate alınarak yapılmalıdır. Öngörülen bilgilerin dikkate alınmaması, maddi hasarlara ve/veya yaralanmalara ve ölüm tehlikesine yol açabilir.

- ▶ Teslimat kapsamının eksiksiz ve sorunsuz olduğunu kontrol edin. Sadece kusursuz durumdaki parçaları monte edin.
- ▶ Tesisat parçalarına, aksesuarlara ve yedek parçalara ait talimatları dikkate alın.
- ▶ Çalışmaya başlamadan önce: Enerji beslemesinin tüm kutuplarını ayırarak tesisatin enerji beslemesini kesin.
- ▶ İlgili cihaz için anlatılan tüm parçaları her zaman monte edin.
- ▶ Çıkarılan parçaları tekrar kullanmayın.
- ▶ Gerekli ayarları, çalışma ve emniyet kontrollerini yapın.
- ▶ İçerisinden gaz, atık gaz, su veya yağ geçen parçalardaki sızdırmazlık noktalarının sızdırmazlığını kontrol edin.
- ▶ Yapılan değişikliklerin notunu alın.

**İKAZ:****Dışarı sızan atık gazlar hayati tehlike oluşturur!**

Atık gaz borularının monte edilmesi sırasında kullanılmasına müsaade edilmeyen kaydırıcı maddelerin kullanılması baca sisteminde sızıntılara yol açabilir.

- ▶ Birlikte teslim edilen kaydırıcı maddeyi kullanın.
- ▶ Baca sisteminin üreticisi tarafından kullanılmasına müsaade edilen kaydırıcı maddeyi kullanın.

[uk] Важливі вказівки щодо установки/монтажу

Встановлення/монтаж повинні виконувати фахівці, що допущені до виконання таких робіт, із дотриманням цієї інструкції та діючих приписів. Недотримання цих інструкцій може призвести до матеріальних збитків та/або травмування осіб, а також може бути небезпечним для життя.

- ▶ Перевірити комплект поставки на цілісність. Встановлювати лише деталі, що не мають дефектів.
- ▶ Дотримуватися чинних інструкцій для компонентів установки, додаткового приладдя та запасних частин.
- ▶ Перед здійсненням будь-яких робіт: знеструмити установку на всіх полюсах.
- ▶ Завжди замінюйте всі описані відпрацьовані деталі, що стосуються приладу.
- ▶ НЕ використовуйте замінені деталі повторно.
- ▶ Здійснити необхідні настройки, перевірки функціонування та перевірки безпеки.
- ▶ Перевірити на герметичність місця ущільнення газопровідних, газовідвідних, водопровідних деталей та деталей, що змащуються мастилом.
- ▶ Задokumentувати здійснені зміни.

**ПОПЕРЕДЖЕННЯ:****Небезпека для життя через потрапляння димових газів!**

Використання недозволеної мастильної пасти під час монтажу труб для відведення відпрацьованих газів може призвести до негерметичності системи відведення димових газів.

- ▶ Використовуйте мастильну пасту, що входить до комплекту.
- ▶ Використовуйте лише мастильну пасту, що дозволена виробником системи відведення димових газів.

[zh] 安装方面的重要提示

安装和组装工作必须由经过许可的专业人员进行，同时必须遵守本说明书和现行法规的相关要求。违规操作可能造成财产损失和人员伤亡。

- ▶ 请检查供货范围是否完整。只能安装完好的工件。
- ▶ 注意设备部件、附件和备件相应的说明。
- ▶ 在进行所有的工作之前：确保设备的所有极点无电压。
- ▶ 请始终使用针对相关设备列出的所有零部件。
- ▶ 切勿重复使用更换下来的零部件。
- ▶ 执行所需的设置、功能检测和安全检测。
- ▶ 对气体引导、废气引导、水引导和油引导部件的密封点进行检查。
- ▶ 对所执行的变更进行记录。

**警告：****废气泄漏会危及生命！**

安装排气管时，使用未许可的润滑剂可能导致排气系统泄漏。

- ▶ 请使用随附的润滑剂。
- ▶ 仅使用排气系统制造商许可的润滑剂。



Original Quality by Bosch Thermotechnik GmbH
Sophienstraße 30-32; D-35576 Wetzlar/Germany

