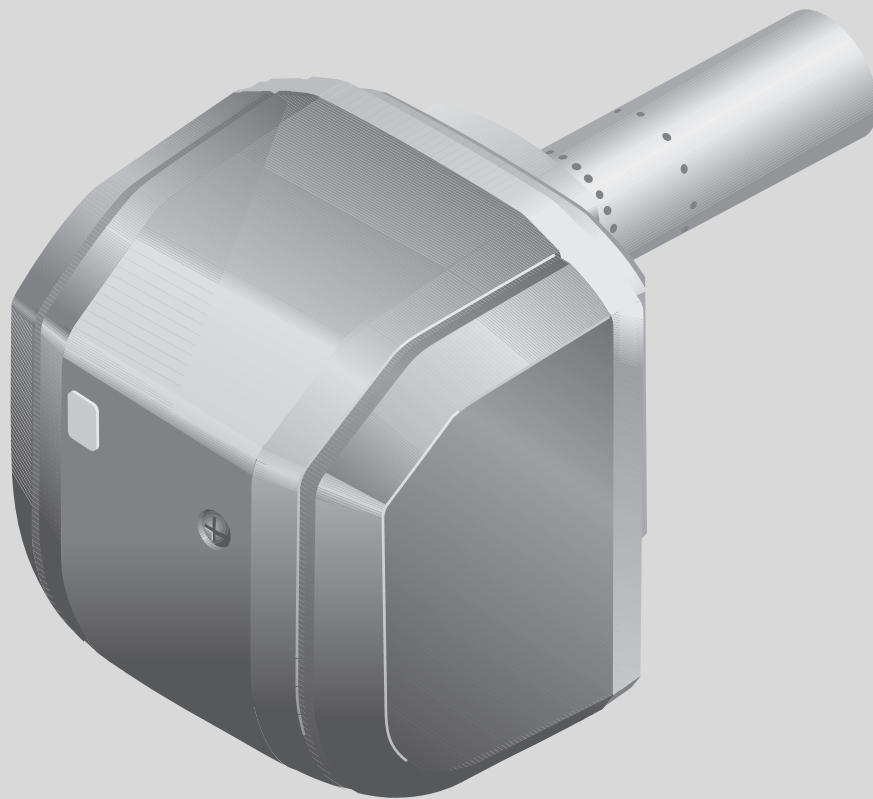


Logatop BE-A / Suprastar-O BE



[DE] Energiedatenblatt, [BE] Fiche de données ErP / ErP-specificatieblad, [CH] Energiedatenblatt / Fiche de données ErP / Scheda dati ErP, [CZ] ErP-Datový list, [ES] Hoja de datos ErP, [FR] Fiche de données ErP, [GR] Δελτίο δεδομένων ErP, [HR] Tehnički list za ErP, [IT] Scheda dati ErP, [PL] Arkusz danych ErP



Inhaltsverzeichnis

1	[D] Produktdaten zum Energieverbrauch	3
1.1	Logatop BE-A 1.1...2.1	3
1.2	Supratar-O BE 17...68	3
2	[BE / fr] Caractéristiques du produit relatives à la consommation énergétique	4
3	[BE / nl] Productkenmerken voor energieverbruik	4
4	[CH / de] Produktdaten zum Energieverbrauch	5
4.1	Logatop BE-A 17...68	5
4.2	Supratar-O BE 17...68	5
5	[CH / fr] Caractéristiques du produit relatives à la consommation énergétique	6
5.1	Logatop BE-A 1.1...2.1	6
5.2	Supratar-O BE 17...68	7
6	[CH / it] Dati sul prodotto per il consumo energetico ..	7
6.1	Logatop BE-A 17...68	7
6.2	Supratar-O BE 17...68	8
7	[CZ] Údaje o výrobku s ohledem na spotřebu energie .	9
8	[ES] Datos del producto sobre consumo energético ..	10
9	[FR] Caractéristiques du produit relatives à la consommation énergétique	11
9.1	Logatop BE-A 21...34	11
9.2	Logatop BE-A 2.1	11
10	[GR] Δελτίο προϊόντος για κατανάλωση ενέργειας	12
11	[HR] Podaci o proizvodu o potrošnji energije	13
12	[IT] Dati sul prodotto per il consumo energetico	14
13	[PL] Dane produktu dotyczące zużycia energii	15

1 [D] Produktdaten zum Energieverbrauch

Die folgenden Produktdaten der Brenner entsprechen den Anforderungen der EU-Verordnungen Nr. 811/2013 und 813/2013 zur Ergänzung

der Richtlinie 2010/30/EU und können in Verbindung mit den Angaben des Heizkessels zur Effizienzberechnung verwendet werden.

1.1 Logatop BE-A 1.1...2.1

Produktdaten	Symbol	Einheit	63044338	63044339	63044340	63044341	
Produkttyp	–	–	BE-A 1.1 – 17	BE-A 1.1 – 21	BE-A 1.1 – 28	BE-A 2.1 – 34	
Einstellung/Ausführung für Brennerleistung	–	kW	18,0...21,5	21,5...26,0	27,0...33,0	36,0...39,0	38,0...45,0
Hilfsstromverbrauch							
Bei Volllast	e_{\max}	kW	0,194...0,224	0,210...0,234	0,233...0,259	0,271...0,310	0,297...0,387
Bei Teillast	e_{\min}	kW	0,065...0,075	0,070...0,078	0,078...0,086	0,090...0,103	0,099...0,129
Bereitschaftszustand	P_{SB}	kW	0	0	0	0	
Sonstige Angaben							
Stickoxidemission	NO_x	mg/kWh	86	88	85	101	
Schallleistungspegel in Innenräumen	L_{WA}	dB	67	68	68	69	

Tab. 1 Produktdaten zum Energieverbrauch BE-A 1.1 – 17...BE-A 2.1 – 34

Produktdaten	Symbol	Einheit	63044342	63044343		63044344
Produkttyp	–	–	BE-A 2.1 – 45	BE-A 2.1 – 55		BE-A 2.1 – 68
Einstellung/Ausführung für Brennerleistung	–	kW	42,0...51,0	51,5...55,5	54,5...59,0	62,0...70,5
Hilfsstromverbrauch						
Bei Volllast	e_{\max}	kW	0,324...0,333	0,367...0,382	0,378...0,396	0,323...0,383
Bei Teillast	e_{\min}	kW	0,108...0,111	0,122...0,127	0,126...0,132	0,108...0,128
Bereitschaftszustand	P_{SB}	kW	0	0		0
Sonstige Angaben						
Stickoxidemission	NO_x	mg/kWh	92	93		103
Schallleistungspegel in Innenräumen	L_{WA}	dB	71	72		71

Tab. 2 Produktdaten zum Energieverbrauch BE-A 2.1 – 45...BE-A 2.1 – 68

1.2 Suprastar-O BE 17...68

Produktdaten	Symbol	Einheit	8718584480	8718584481	8718584482	8718584483	
Produkttyp	–	–	BE 17	BE 21	BE 28	BE 34	
Einstellung/Ausführung für Brennerleistung	–	kW	18,0...21,5	21,5...26,0	27,0...33,0	36,0...39,0	38,0...45,0
Hilfsstromverbrauch							
Bei Volllast	e_{\max}	kW	0,194...0,224	0,210...0,234	0,233...0,259	0,271...0,310	0,297...0,387
Bei Teillast	e_{\min}	kW	0,065...0,075	0,070...0,078	0,078...0,086	0,090...0,103	0,099...0,129
Bereitschaftszustand	P_{SB}	kW	0	0	0	0	
Sonstige Angaben							
Stickoxidemission	NO_x	mg/kWh	86	88	85	101	
Schallleistungspegel in Innenräumen	L_{WA}	dB	67	68	68	69	

Tab. 3 Produktdaten zum Energieverbrauch Suprastar-O BE 17...34

[BE / fr] Caractéristiques du produit relatives à la consommation énergétique

Produkttyp	Symbol	Einheit	8718584484	8718584485		8718584486
Produkttyp	–	–	BE 45	BE 55		BE 68
Einstellung/Ausführung für Brennerleistung	–	kW	42,0...51,0	51,5...55,5	54,5...59,0	62,0...70,5
Hilfsstromverbrauch						
Bei Volllast	e_{\max}	kW	0,324...0,333	0,367...0,382	0,378...0,396	0,323...0,383
Bei Teillast	e_{\min}	kW	0,108...0,111	0,122...0,127	0,126...0,132	0,108...0,128
Bereitschaftszustand	P_{SB}	kW	0	0	0	0
Sonstige Angaben						
Stickoxidemission	NO_x	mg/kWh	92	93		103
Schalleistungspegel in Innenräumen	L_{WA}	dB	71	72		71

Tab. 4 Produktdaten zum Energieverbrauch Supratar-O BE 17...34

2 [BE / fr] Caractéristiques du produit relatives à la consommation énergétique

Les caractéristiques du produit brûleur suivantes satisfont aux exigences des réglementations UE n° 811/2013 et n° 813/2013, en complément

de la directive 2010/30/UE, et peuvent être utilisées conjointement avec les spécifications de la chaudière au sol pour le calcul de l'efficacité.

Logatop BE-A 21...34

Caractéristiques du produit	Symbole	Unité	7736601282	7736601283	7736601284	
Type de produit	–	–	BE-A 21	BE-A 28	BE-A 34	
Réglage/Exécution pour puissance brûleur	–	kW	21,5...26,0	27,0...33,0	36,0...39,0	38,0...45,0
Consommation d'électricité auxiliaire						
A pleine charge	e_{\max}	kW	0,210...0,234	0,233...0,259	0,271...0,310	0,297...0,387
A charge partielle	e_{\min}	kW	0,070...0,078	0,078...0,086	0,090...0,103	0,099...0,129
Etat de veille	P_{SB}	kW	0	0	0	
Autres caractéristiques						
Emission de NOx	NO_x	mg/kWh	88	85	101	
Niveau de puissance acoustique à l'intérieur	L_{WA}	dB	68	68	69	

3 [BE / nl] Productkenmerken voor energieverbruik

De volgende productkenmerken van de brander voldoen aan de eisen van de EU-verordeningen nr. 811/2013 en nr. 813/2013 als aanvulling

op de richtlijn 2010/30/EU en kunnen in combinatie met de specificaties van het cv-toestel voor de efficiency-berekening worden gebruikt.

Logatop BE-A 21...34

Productkenmerken	Symbool	Eenheid	7736601282	7736601283	7736601284	
Producttype	–	–	BE-A 21	BE-A 28	BE-A 34	
Instelling/uitvoering voor brandervermogen	–	kW	21,5...26,0	27,0...33,0	36,0...39,0	38,0...45,0
Supplementair elektriciteitsverbruik						
Bij vollast	e_{\max}	kW	0,210...0,234	0,233...0,259	0,271...0,310	0,297...0,387
Bij deellast	e_{\min}	kW	0,070...0,078	0,078...0,086	0,090...0,103	0,099...0,129
Standby-toestand	P_{SB}	kW	0	0	0	
Andere items						
Stikstofoxide-emissie	NO_x	mg/kWh	88	85	101	
Geluidsvermogensniveau binnen	L_{WA}	dB	68	68	69	

4 [CH / de] Produktdaten zum Energieverbrauch

Die folgenden Produktdaten der Brenner entsprechen den Anforderungen der EU-Verordnungen Nr. 811/2013 und 813/2013 zur Ergänzung

der Richtlinie 2010/30/EU und können in Verbindung mit den Angaben des Heizkessels zur Effizienzberechnung verwendet werden.

4.1 Logatop BE-A 17...68

Produktdaten	Symbol	Einheit	7747301414	7747301415	7747301416	7747301417	
Produkttyp	–	–	BE-A 17	BE-A 21	BE-A 28	BE-A 34	
Einstellung/Ausführung für Brennerleistung	–	kW	18,0...21,5	21,5...26,0	27,0...33,0	36,0...39,0	38,0...45,0
Hilfsstromverbrauch							
Bei Volllast	e_{\max}	kW	0,194...0,224	0,210...0,234	0,233...0,259	0,271...0,310	0,297...0,387
Bei Teillast	e_{\min}	kW	0,065...0,075	0,070...0,078	0,078...0,086	0,090...0,103	0,099...0,129
Bereitschaftszustand	P_{SB}	kW	0	0	0	0	
Sonstige Angaben							
Stickoxidemission	NO_x	mg/kWh	86	88	85	101	
Schalleistungspegel in Innenräumen	L_{WA}	dB	67	68	68	69	

Tab. 5 Produktdaten zum Energieverbrauch Logatop BE-A 17...34

Produktdaten	Symbol	Einheit	7747301418	7747301419		7747301420
Produkttyp	–	–	BE-A 45	BE-A 55		BE-A 68
Einstellung/Ausführung für Brennerleistung	–	kW	42,0...51,0	51,5...55,5	54,5...59,0	62,0...70,5
Hilfsstromverbrauch						
Bei Volllast	e_{\max}	kW	0,324...0,333	0,367...0,382	0,378...0,396	0,323...0,383
Bei Teillast	e_{\min}	kW	0,108...0,111	0,122...0,127	0,126...0,132	0,108...0,128
Bereitschaftszustand	P_{SB}	kW	0	0		0
Sonstige Angaben						
Stickoxidemission	NO_x	mg/kWh	92	93		103
Schalleistungspegel in Innenräumen	L_{WA}	dB	71	72		71

Tab. 6 Produktdaten zum Energieverbrauch Logatop BE-A 45...68

4.2 Suprastar-O BE 17...68

Produktdaten	Symbol	Einheit	8718584480	8718584481	8718584482	8718584483	
Produkttyp	–	–	BE 17	BE 21	BE 28	BE 34	
Einstellung/Ausführung für Brennerleistung	–	kW	18,0...21,5	21,5...26,0	27,0...33,0	36,0...39,0	38,0...45,0
Hilfsstromverbrauch							
Bei Volllast	e_{\max}	kW	0,194...0,224	0,210...0,234	0,233...0,259	0,271...0,310	0,297...0,387
Bei Teillast	e_{\min}	kW	0,065...0,075	0,070...0,078	0,078...0,086	0,090...0,103	0,099...0,129
Bereitschaftszustand	P_{SB}	kW	0	0	0	0	
Sonstige Angaben							
Stickoxidemission	NO_x	mg/kWh	86	88	85	101	
Schalleistungspegel in Innenräumen	L_{WA}	dB	67	68	68	69	

Tab. 7 Produktdaten zum Energieverbrauch Suprastar-O BE 17...34

Produkttyp	Symbol	Einheit	8718584484	8718584485		8718584486
Produkttyp	–	–	BE 45	BE 55		BE 68
Einstellung/Ausführung für Brennerleistung	–	kW	42,0...51,0	51,5...55,5	54,5...59,0	62,0...70,5
Hilfsstromverbrauch						
Bei Volllast	e _{lmax}	kW	0,324...0,333	0,367...0,382	0,378...0,396	0,323...0,383
Bei Teillast	e _{lmin}	kW	0,108...0,111	0,122...0,127	0,126...0,132	0,108...0,128
Bereitschaftszustand	P _{SB}	kW	0	0		0
Sonstige Angaben						
Stickoxidemission	NO _x	mg/kWh	92	93		103
Schalleistungspegel in Innenräumen	L _{WA}	dB	71	72		71

Tab. 8 Produktdaten zum Energieverbrauch Suprastar-O BE 17...34

5 [CH / fr] Caractéristiques du produit relatives à la consommation énergétique

Les caractéristiques du produit brûleur suivantes satisfont aux exigences des réglementations UE n° 811/2013 et n° 813/2013, en complément

de la directive 2010/30/UE, et peuvent être utilisées conjointement avec les spécifications de la chaudière au sol pour le calcul de l'efficacité.

5.1 Logatop BE-A 1.1...2.1

Caractéristiques du produit	Symbole	Unité	7747301414	7747301415	7747301416	7747301417	
Type de produit	–	–	BE-A 1.1 – 17	BE-A 1.1 – 21	BE-A 1.1 – 28	BE-A 2.1 – 34	
Réglage/Exécution pour puissance brûleur	–	kW	18,0...21,5	21,5...26,0	27,0...33,0	36,0...39,0	38,0...45,0
Consommation d'électricité auxiliaire							
A pleine charge	e _{lmax}	kW	0,194...0,224	0,210...0,234	0,233...0,259	0,271...0,310	0,297...0,387
A charge partielle	e _{lmin}	kW	0,065...0,075	0,070...0,078	0,078...0,086	0,090...0,103	0,099...0,129
Etat de veille	P _{SB}	kW	0	0	0	0	
Autres caractéristiques							
Emission de NOx	NO _x	mg/kWh	86	88	85	101	
Niveau de puissance acoustique à l'intérieur	L _{WA}	dB	67	68	68	69	

Caractéristiques du produit	Symbole	Unité	7747301418	7747301419		7747301420
Type de produit	–	–	BE-A 2.1 – 45	BE-A 2.1 – 55		BE-A 2.1 – 68
Réglage/Exécution pour puissance brûleur	–	kW	42,0...51,0	51,5...55,5	54,5...59,0	62,0...70,5
Consommation d'électricité auxiliaire						
A pleine charge	e _{lmax}	kW	0,324...0,333	0,367...0,382	0,378...0,396	0,323...0,383
A charge partielle	e _{lmin}	kW	0,108...0,111	0,122...0,127	0,126...0,132	0,108...0,128
Etat de veille	P _{SB}	kW	0	0		0
Autres caractéristiques						
Emission de NOx	NO _x	mg/kWh	92	93		103
Niveau de puissance acoustique à l'intérieur	L _{WA}	dB	71	72		71

5.2 Suprastar-O BE 17...68

Caractéristiques du produit	Symbole	Unité	8718584480	8718584481	8718584482	8718584483	
Type de produit	-	-	BE 17	BE 21	BE 28	BE 34	
Réglage/Exécution pour puissance brûleur	-	kW	18,0...21,5	21,5...26,0	27,0...33,0	36,0...39,0	38,0...45,0
Consommation d'électricité auxiliaire							
A pleine charge	e _{lmax}	kW	0,194...0,224	0,210...0,234	0,233...0,259	0,271...0,310	0,297...0,387
A charge partielle	e _{lmin}	kW	0,065...0,075	0,070...0,078	0,078...0,086	0,090...0,103	0,099...0,129
Etat de veille	P _{SB}	kW	0	0	0	0	
Autres caractéristiques							
Emission de NO _x	NO _x	mg/kWh	86	88	85	101	
Niveau de puissance acoustique à l'intérieur	L _{WA}	dB	67	68	68	69	

Caractéristiques du produit	Symbole	Unité	8718584484	8718584485		8718584486
Type de produit	-	-	BE 45	BE 55		BE 68
Réglage/Exécution pour puissance brûleur	-	kW	42,0...51,0	51,5...55,5	54,5...59,0	62,0...70,5
Consommation d'électricité auxiliaire						
A pleine charge	e _{lmax}	kW	0,324...0,333	0,367...0,382	0,378...0,396	0,323...0,383
A charge partielle	e _{lmin}	kW	0,108...0,111	0,122...0,127	0,126...0,132	0,108...0,128
Etat de veille	P _{SB}	kW	0	0		0
Autres caractéristiques						
Emission de NO _x	NO _x	mg/kWh	92	93		103
Niveau de puissance acoustique à l'intérieur	L _{WA}	dB	71	72		71

6 [CH / it] Dati sul prodotto per il consumo energetico

I seguenti dati di prodotto dei bruciatori corrispondono ai requisiti delle normative UE 811/2013 e 813/2013 che integrano la direttiva 2010/

30/UE e possono essere utilizzati in combinazione con i dati della caldaia per il calcolo dell'efficienza.

6.1 Logatop BE-A 17...68

Dati riferiti ai prodotti	Simbolo	Unità di misura	7747301414	7747301415	7747301416	7747301417	
Tipo prodotto	-	-	BE-A 17	BE-A 21	BE-A 28	BE-A 34	
Impostazione / versione per la potenza del bruciatore	-	kW	18,0...21,5	21,5...26,0	27,0...33,0	36,0...39,0	38,0...45,0
Consumo di elettricità ausiliaria							
A pieno carico	e _{lmax}	kW	0,194...0,224	0,210...0,234	0,233...0,259	0,271...0,310	0,297...0,387
A carico parziale	e _{lmin}	kW	0,065...0,075	0,070...0,078	0,078...0,086	0,090...0,103	0,099...0,129
In modalità stand-by	P _{SB}	kW	0	0	0	0	
Altri elementi							
Emissione di ossido di azoto	NO _x	mg/kWh	86	88	85	101	
Livello di potenza sonora, interno	L _{WA}	dB	67	68	68	69	

Dati riferiti ai prodotti	Simbolo	Unità di misura	7747301418	7747301419		7747301420
Tipo prodotto	–	–	BE-A 45	BE-A 55		BE-A 68
Impostazione / versione per la potenza del bruciatore	–	kW	42,0...51,0	51,5...55,5	54,5...59,0	62,0...70,5
Consumo di elettricità ausiliaria						
A pieno carico	e _{lmax}	kW	0,324...0,333	0,367...0,382	0,378...0,396	0,323...0,383
A carico parziale	e _{lmin}	kW	0,108...0,111	0,122...0,127	0,126...0,132	0,108...0,128
In modalità stand-by	P _{SB}	kW	0	0		0
Altri elementi						
Emissione di ossido di azoto	NO _x	mg/kWh	92	93		103
Livello di potenza sonora, interno	L _{WA}	dB	71	72		71

6.2 Suprastar-O BE 17...68

Dati riferiti ai prodotti	Simbolo	Unità di misura	8718584480	8718584481	8718584482	8718584483	
Tipo prodotto	–	–	BE 17	BE 21	BE 28	BE 34	
Impostazione / versione per la potenza del bruciatore	–	kW	18,0...21,5	21,5...26,0	27,0...33,0	36,0...39,0	38,0...45,0
Consumo di elettricità ausiliaria							
A pieno carico	e _{lmax}	kW	0,194...0,224	0,210...0,234	0,233...0,259	0,271...0,310	0,297...0,387
A carico parziale	e _{lmin}	kW	0,065...0,075	0,070...0,078	0,078...0,086	0,090...0,103	0,099...0,129
In modalità stand-by	P _{SB}	kW	0	0	0	0	
Altri elementi							
Emissione di ossido di azoto	NO _x	mg/kWh	86	88	85	101	
Livello di potenza sonora, interno	L _{WA}	dB	67	68	68	69	

Dati riferiti ai prodotti	Simbolo	Unità di misura	8718584484	8718584485		8718584486
Tipo prodotto	–	–	BE 45	BE 55		BE 68
Impostazione / versione per la potenza del bruciatore	–	kW	42,0...51,0	51,5...55,5	54,5...59,0	62,0...70,5
Consumo di elettricità ausiliaria						
A pieno carico	e _{lmax}	kW	0,324...0,333	0,367...0,382	0,378...0,396	0,323...0,383
A carico parziale	e _{lmin}	kW	0,108...0,111	0,122...0,127	0,126...0,132	0,108...0,128
In modalità stand-by	P _{SB}	kW	0	0		0
Altri elementi						
Emissione di ossido di azoto	NO _x	mg/kWh	92	93		103
Livello di potenza sonora, interno	L _{WA}	dB	71	72		71

7 [CZ] Údaje o výrobku s ohledem na spotřebu energie

Následující údaje o výrobku týkající se hořáků vyhovují požadavkům nařízení EU č. 811/2013 a č. 813/2013, kterými se doplňuje směrnice

2010/30/EU a v kombinaci s údaji kotle je lze použít pro výpočet účinnosti.

Logatop BE-A 17...68

Údaje o výrobku	Symbol	Jednotka	7736601500	7736601501	7736601502	7736601503	
Typ výrobku	–	–	BE-A 17	BE-A 21	BE-A 28	BE-A 34	
Nastavení / provedení pro výkon hořáku	–	kW	18,0...21,5	21,5...26,0	27,0...33,0	36,0...39,0	38,0...45,0
Spotřeba pomocné elektrické energie							
Při plném zatížení	e_{\max}	kW	0,194...0,224	0,210...0,234	0,233...0,259	0,271...0,310	0,297...0,387
Při částečném zatížení	e_{\min}	kW	0,065...0,075	0,070...0,078	0,078...0,086	0,090...0,103	0,099...0,129
Pohotovostní režim	P_{SB}	kW	0	0	0	0	
Ostatní údaje							
Emise oxidů dusíku	NO_x	mg/kWh	86	88	85	101	
Hladina akustického výkonu ve vnitřním prostoru	L_{WA}	dB	67	68	68	69	

Údaje o výrobku	Symbol	Jednotka	7736601504	7736601505		7736601506
Typ výrobku	–	–	BE-A 45	BE-A 55		BE-A 68
Nastavení / provedení pro výkon hořáku	–	kW	42,0...51,0	51,5...55,5	54,5...59,0	62,0...70,5
Spotřeba pomocné elektrické energie						
Při plném zatížení	e_{\max}	kW	0,324...0,333	0,367...0,382	0,378...0,396	0,323...0,383
Při částečném zatížení	e_{\min}	kW	0,108...0,111	0,122...0,127	0,126...0,132	0,108...0,128
Pohotovostní režim	P_{SB}	kW	0	0		0
Ostatní údaje						
Emise oxidů dusíku	NO_x	mg/kWh	92	93		103
Hladina akustického výkonu ve vnitřním prostoru	L_{WA}	dB	71	72		71

8 [ES] Datos del producto sobre consumo energético

Los siguientes datos del producto de los quemadores corresponden a los requisitos de los Reglamentos de UE n.º 811/2013 y 813/2013 como

ampliación de la directiva 2010/30/UE y, junto con las indicaciones de la caldera, pueden ser usados para el cálculo de la eficiencia.

Suprastar-O BE 17...68

Datos del producto	Símbolo	Unidad	8718584480	8718584481	8718584482	8718584483	
Tipo de producto	-	-	BE 17	BE 21	BE 28	BE 34	
Configuración / modelo para la potencia del quemador	-	kW	18,0...21,5	21,5...26,0	27,0...33,0	36,0...39,0	38,0...45,0
Consumo de electricidad auxiliar							
A plena carga	e_{\max}	kW	0,194...0,224	0,210...0,234	0,233...0,259	0,271...0,310	0,297...0,387
A carga parcial	e_{\min}	kW	0,065...0,075	0,070...0,078	0,078...0,086	0,090...0,103	0,099...0,129
Modo de espera	P_{SB}	kW	0	0	0	0	
Otros elementos							
Emisión de óxido nítrico	NO_x	mg/kWh	86	88	85	101	
Nivel de potencia acústica en interiores	L_{WA}	dB	67	68	68	69	

Datos del producto	Símbolo	Unidad	8718584484	8718584485		8718584486
Tipo de producto	-	-	BE 45	BE 55		BE 68
Configuración / modelo para la potencia del quemador	-	kW	42,0...51,0	51,5...55,5	54,5...59,0	62,0...70,5
Consumo de electricidad auxiliar						
A plena carga	e_{\max}	kW	0,324...0,333	0,367...0,382	0,378...0,396	0,323...0,383
A carga parcial	e_{\min}	kW	0,108...0,111	0,122...0,127	0,126...0,132	0,108...0,128
Modo de espera	P_{SB}	kW	0	0		0
Otros elementos						
Emisión de óxido nítrico	NO_x	mg/kWh	92	93		103
Nivel de potencia acústica en interiores	L_{WA}	dB	71	72		71

9 [FR] Caractéristiques du produit relatives à la consommation énergétique

Les caractéristiques du produit brûleur suivantes satisfont aux exigences des réglementations UE n° 811/2013 et n° 813/2013, en complément

de la directive 2010/30/UE, et peuvent être utilisées conjointement avec les spécifications de la chaudière au sol pour le calcul de l'efficacité.

9.1 Logatop BE-A 21...34

Caractéristiques du produit	Symbole	Unité	7736601282	7736601283	7736601284	
Type de produit	-	-	BE-A 21	BE-A 28	BE-A 34	
Réglage/Exécution pour puissance brûleur	-	kW	21,5...26,0	27,0...33,0	36,0...39,0	38,0...45,0
Consommation d'électricité auxiliaire						
A pleine charge	e_{\max}	kW	0,210...0,234	0,233...0,259	0,271...0,310	0,297...0,387
A charge partielle	e_{\min}	kW	0,070...0,078	0,078...0,086	0,090...0,103	0,099...0,129
Etat de veille	P_{SB}	kW	0	0	0	
Autres caractéristiques						
Emission de NOx	NO _x	mg/kWh	88	85	101	
Niveau de puissance acoustique à l'intérieur	L _{WA}	dB	68	68	69	

9.2 Logatop BE-A 2.1

Caractéristiques du produit	Symbole	Unité	63044342	63044343		63044344
Type de produit	-	-	BE-A 2.1 - 45	BE-A 2.1 - 55		BE-A 2.1 - 68
Réglage/Exécution pour puissance brûleur	-	kW	42,0...51,0	51,5...55,5	54,5...59,0	62,0...70,5
Consommation d'électricité auxiliaire						
A pleine charge	e_{\max}	kW	0,324...0,333	0,367...0,382	0,378...0,396	0,323...0,383
A charge partielle	e_{\min}	kW	0,108...0,111	0,122...0,127	0,126...0,132	0,108...0,128
Etat de veille	P_{SB}	kW	0	0		0
Autres caractéristiques						
Emission de NOx	NO _x	mg/kWh	92	93		103
Niveau de puissance acoustique à l'intérieur	L _{WA}	dB	71	72		71

10 [GR] Δελτίο προϊόντος για κατανάλωση ενέργειας

Τα ακόλουθα δεδομένα προϊόντος των καυστήρων ανταποκρίνονται στις απαιτήσεις των κανονισμών της ΕΕ αρ. 811/2013 και 813/2013 ως προσθήκη στην Οδηγία 2010/30/ΕΕ και μπορούν να χρησιμοποιηθούν σε

συνδυασμό με τα στοιχεία του λέβητα για τον υπολογισμό της αποδοτικότητας.

Logatop BE-A 17...68

Δελτίο προϊόντος	Σύμβολο	Μονάδα	7736601507	7736601508	7736601509	7736601510	
Τύπος προϊόντος	–	–	BE-A 17	BE-A 21	BE-A 28	BE-A 34	
Ρύθμιση / έκδοση για ισχύ καυστήρα	–	kW	18,0...21,5	21,5...26,0	27,0...33,0	36,0...39,0	38,0...45,0
Βοηθητική κατανάλωση ηλεκτρικής ενέργειας							
Υπό πλήρες φορτίο	$e_{l_{max}}$	kW	0,194...0,224	0,210...0,234	0,233...0,259	0,271...0,310	0,297...0,387
Υπό μερικό φορτίο	$e_{l_{min}}$	kW	0,065...0,075	0,070...0,078	0,078...0,086	0,090...0,103	0,099...0,129
Κατάσταση αναμονής	P_{SB}	kW	0	0	0	0	
Λοιπά χαρακτηριστικά							
Εκπομπές οξειδίων αζώτου	NO_x	mg/kWh	86	88	85	101	
Στάθμη ηχητικής ισχύος εσωτερικού χώρου	L_{WA}	dB	67	68	68	69	

Δελτίο προϊόντος	Σύμβολο	Μονάδα	7736601511	7736601512		7736601513
Τύπος προϊόντος	–	–	BE-A 45	BE-A 55		BE-A 68
Ρύθμιση / έκδοση για ισχύ καυστήρα	–	kW	42,0...51,0	51,5...55,5	54,5...59,0	62,0...70,5
Βοηθητική κατανάλωση ηλεκτρικής ενέργειας						
Υπό πλήρες φορτίο	$e_{l_{max}}$	kW	0,324...0,333	0,367...0,382	0,378...0,396	0,323...0,383
Υπό μερικό φορτίο	$e_{l_{min}}$	kW	0,108...0,111	0,122...0,127	0,126...0,132	0,108...0,128
Κατάσταση αναμονής	P_{SB}	kW	0	0		0
Λοιπά χαρακτηριστικά						
Εκπομπές οξειδίων αζώτου	NO_x	mg/kWh	92	93		103
Στάθμη ηχητικής ισχύος εσωτερικού χώρου	L_{WA}	dB	71	72		71

11 [HR] Podaci o proizvodu o potrošnji energije

Sljedeći podaci o proizvodu plamenika odgovaraju zahtjevima odredbe EU br. 811/2013 i 813/2013 kao nadopuna Direktive 2010/30/EU i

mogu se upotrijebiti u kombinaciji s podacima kotla u svrhu izračuna učinkovitosti.

Logatop BE-A 17...68

Podaci o proizvodu	Simbol	Jedini- ca	7736601493	7736601494	7736601495	7736601496	
Vrsta proizvoda	-	-	BE-A 17	BE-A 21	BE-A 28	BE-A 34	
Postavke/izvedba za učinak plamenika	-	kW	18,0...21,5	21,5...26,0	27,0...33,0	36,0...39,0	38,0...45,0
Potrošnja pomoćne energije							
Kod punog opterećenja	e_{\max}	kW	0,194...0,224	0,210...0,234	0,233...0,259	0,271...0,310	0,297...0,387
Kod djelomičnog opterećenja	e_{\min}	kW	0,065...0,075	0,070...0,078	0,078...0,086	0,090...0,103	0,099...0,129
Stanje pripravnosti	P_{SB}	kW	0	0	0	0	
Ostali podaci							
Emisija sumpora	NO_x	mg/kWh	86	88	85	101	
Razina buke u zatvorenom	L_{WA}	dB	67	68	68	69	

Podaci o proizvodu	Simbol	Jedini- ca	7736601497	7736601498		7736601499
Vrsta proizvoda	-	-	BE-A 45	BE-A 55		BE-A 68
Postavke/izvedba za učinak plamenika	-	kW	42,0...51,0	51,5...55,5	54,5...59,0	62,0...70,5
Potrošnja pomoćne energije						
Kod punog opterećenja	e_{\max}	kW	0,324...0,333	0,367...0,382	0,378...0,396	0,323...0,383
Kod djelomičnog opterećenja	e_{\min}	kW	0,108...0,111	0,122...0,127	0,126...0,132	0,108...0,128
Stanje pripravnosti	P_{SB}	kW	0	0		0
Ostali podaci						
Emisija sumpora	NO_x	mg/kWh	92	93		103
Razina buke u zatvorenom	L_{WA}	dB	71	72		71

12 [IT] Dati sul prodotto per il consumo energetico

I seguenti dati di prodotto dei bruciatori corrispondono ai requisiti delle normative UE 811/2013 e 813/2013 che integrano la direttiva 2010/

30/UE e possono essere utilizzati in combinazione con i dati della caldaia per il calcolo dell'efficienza.

Logatop BE-A 17...68

Dati riferiti ai prodotti	Simbolo	Unità di misura	7747301407	7747301408	7747301409	7747301410	
Tipo prodotto	-	-	BE-A 17	BE-A 21	BE-A 28	BE-A 34	
Impostazione / versione per la potenza del bruciatore	-	kW	18,0...21,5	21,5...26,0	27,0...33,0	36,0...39,0	38,0...45,0
Consumo di elettricità ausiliaria							
A pieno carico	el _{max}	kW	0,194...0,224	0,210...0,234	0,233...0,259	0,271...0,310	0,297...0,387
A carico parziale	el _{min}	kW	0,065...0,075	0,070...0,078	0,078...0,086	0,090...0,103	0,099...0,129
In modalità stand-by	P _{SB}	kW	0	0	0	0	
Altri elementi							
Emissione di ossido di azoto	NO _x	mg/kWh	86	88	85	101	
Livello di potenza sonora, interno	L _{WA}	dB	67	68	68	69	

Dati riferiti ai prodotti	Simbolo	Unità di misura	7747301411	7747301412		7747301413
Tipo prodotto	-	-	BE-A 45	BE-A 55		BE-A 68
Impostazione / versione per la potenza del bruciatore	-	kW	42,0...51,0	51,5...55,5	54,5...59,0	62,0...70,5
Consumo di elettricità ausiliaria						
A pieno carico	el _{max}	kW	0,324...0,333	0,367...0,382	0,378...0,396	0,323...0,383
A carico parziale	el _{min}	kW	0,108...0,111	0,122...0,127	0,126...0,132	0,108...0,128
In modalità stand-by	P _{SB}	kW	0	0		0
Altri elementi						
Emissione di ossido di azoto	NO _x	mg/kWh	92	93		103
Livello di potenza sonora, interno	L _{WA}	dB	71	72		71

13 [PL] Dane produktu dotyczące zużycia energii

Następujące dane produktu odnoszące się do palnika odpowiadają wymogom rozporządzeń UE nr 811/2013 oraz 813/2013 w ramach

uzupełnienia dyrektywy 2010/30/UE i mogą być stosowane w połączeniu z danymi kotła grzewczego do obliczania efektywności.

Logatop BE-A 17...68

Dane produktu	Symbol	Jednostka	7736601454	7736601455	7736601456	7736601457	
Typ produktu	-	-	BE-A 17	BE-A 21	BE-A 28	BE-A 34	
Ustawienie/wykonanie do mocy palnika	-	kW	18,0...21,5	21,5...26,0	27,0...33,0	36,0...39,0	38,0...45,0
Zużycie energii pomocniczej							
przy pełnym obciążeniu	e _{max}	kW	0,194...0,224	0,210...0,234	0,233...0,259	0,271...0,310	0,297...0,387
przy mocy częściowej	e _{min}	kW	0,065...0,075	0,070...0,078	0,078...0,086	0,090...0,103	0,099...0,129
Stan gotowości	P _{SB}	kW	0	0	0	0	
Inne parametry							
Emisja tlenku azotu	NO _x	mg/kWh	86	88	85	101	
Poziom mocy akustycznej w pomieszczeniach	L _{WA}	dB	67	68	68	69	

Dane produktu	Symbol	Jednostka	7736601458	7736601459		7736601460
Typ produktu	-	-	BE-A 45	BE-A 55		BE-A 68
Ustawienie/wykonanie do mocy palnika	-	kW	42,0...51,0	51,5...55,5	54,5...59,0	62,0...70,5
Zużycie energii pomocniczej						
przy pełnym obciążeniu	e _{max}	kW	0,324...0,333	0,367...0,382	0,378...0,396	0,323...0,383
przy mocy częściowej	e _{min}	kW	0,108...0,111	0,122...0,127	0,126...0,132	0,108...0,128
Stan gotowości	P _{SB}	kW	0	0		0
Inne parametry						
Emisja tlenku azotu	NO _x	mg/kWh	92	93		103
Poziom mocy akustycznej w pomieszczeniach	L _{WA}	dB	71	72		71

